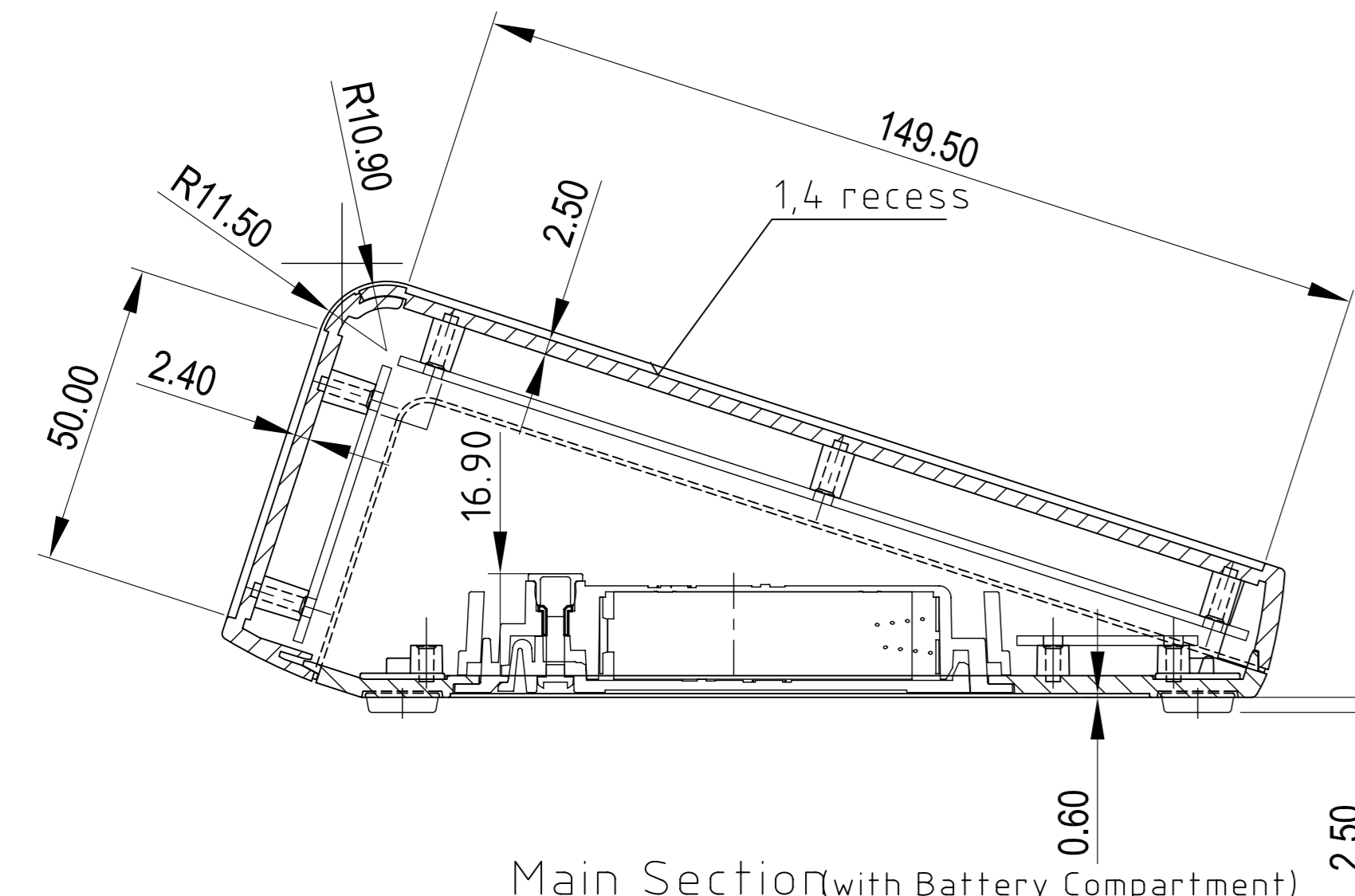
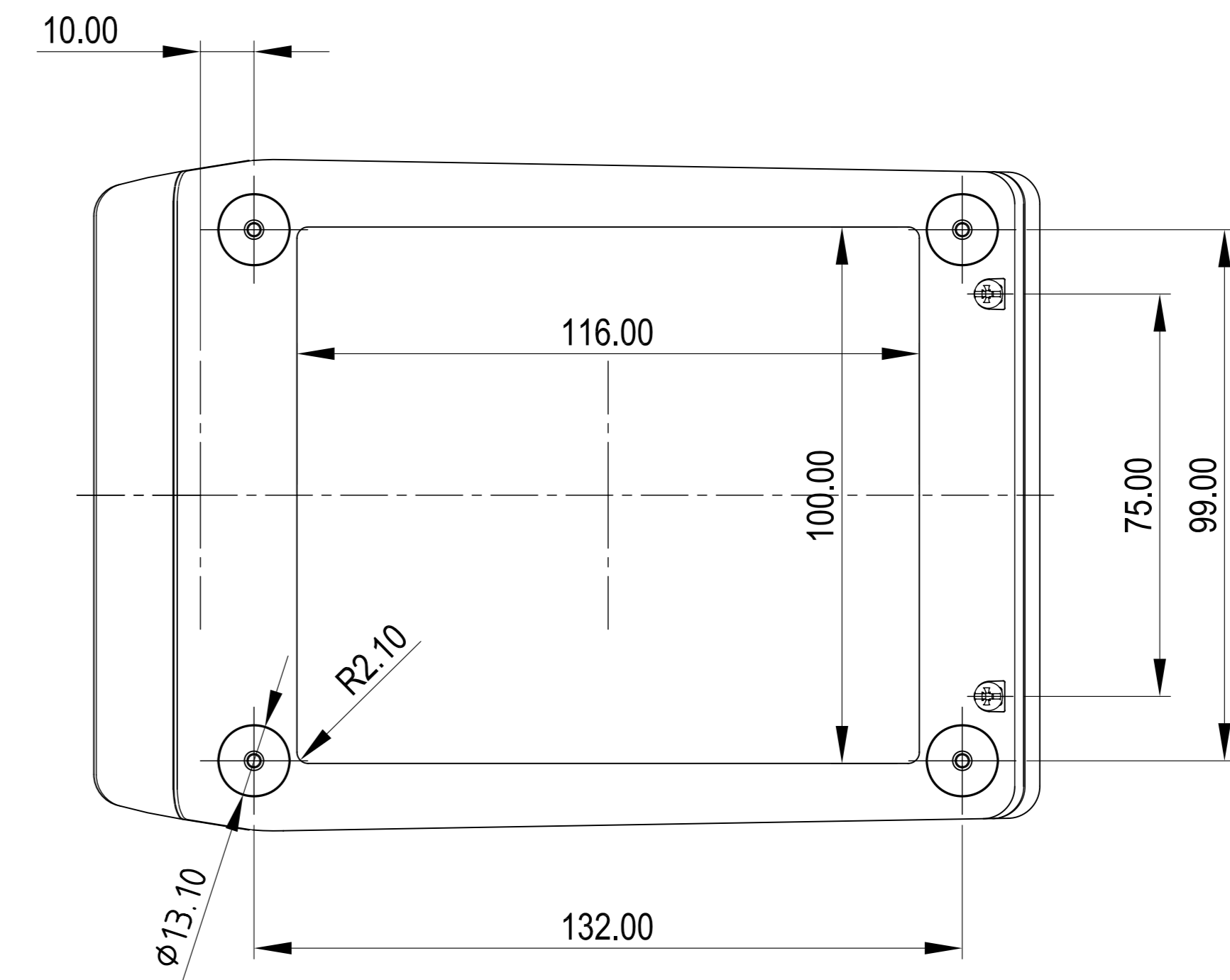
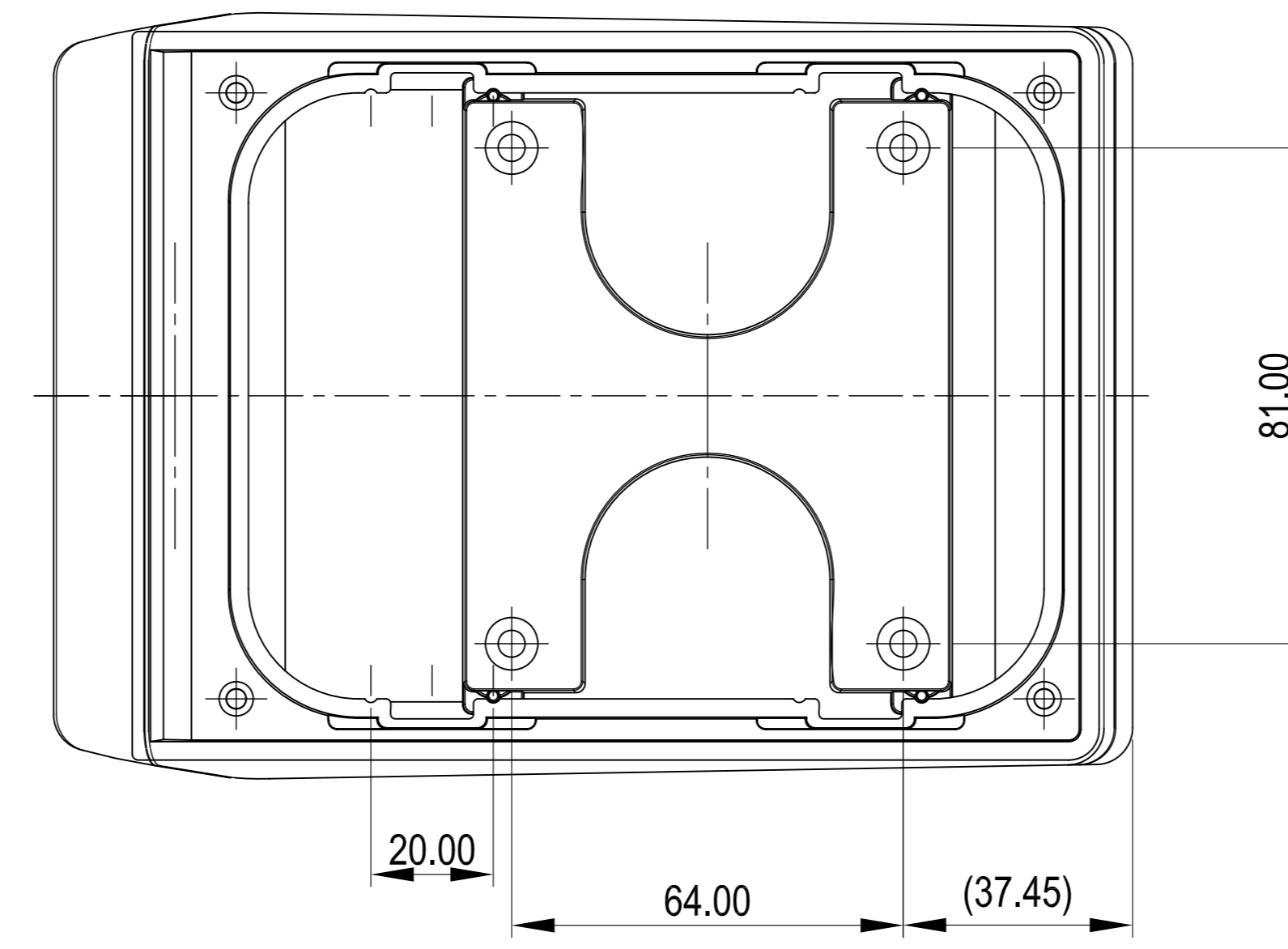
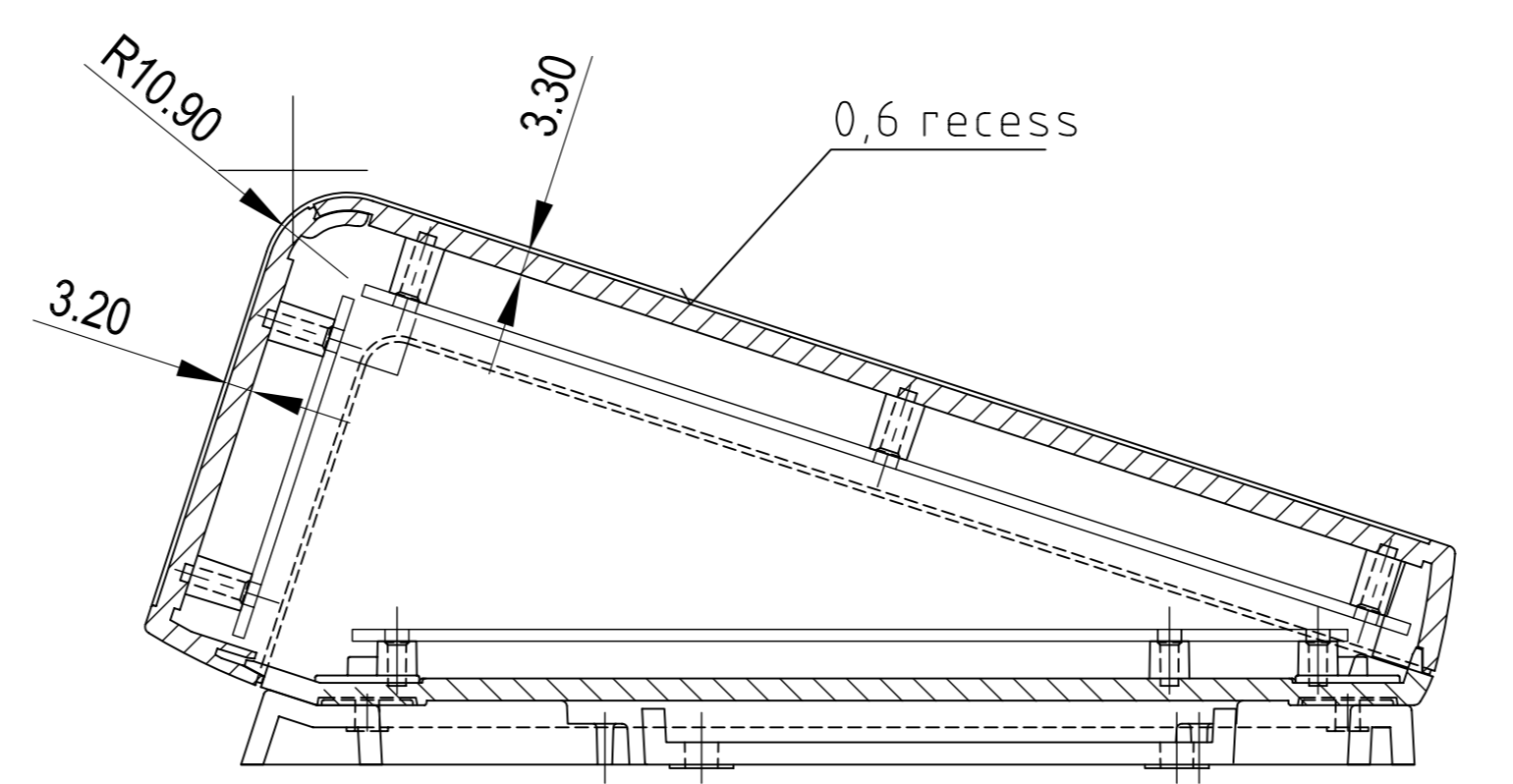


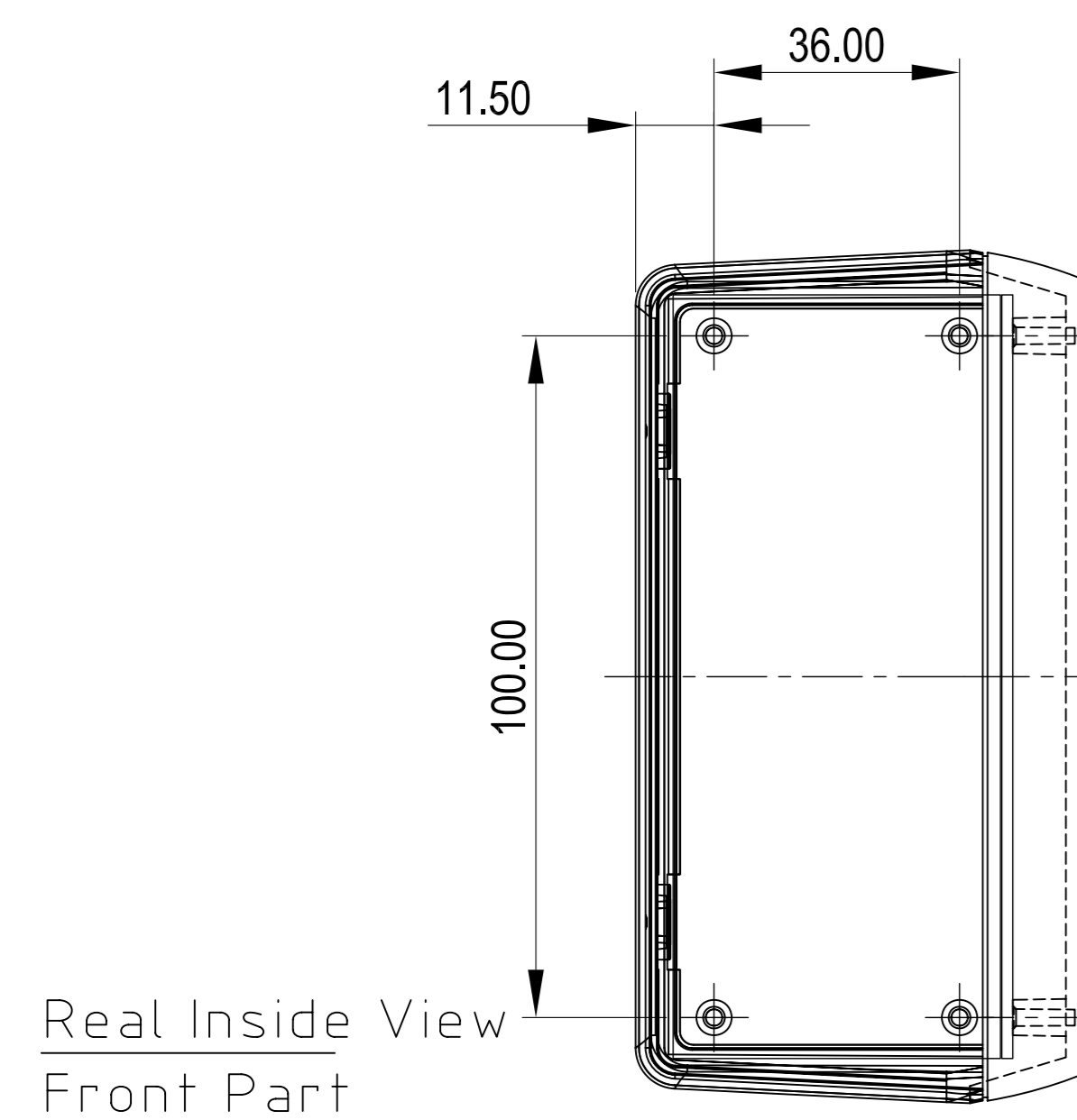
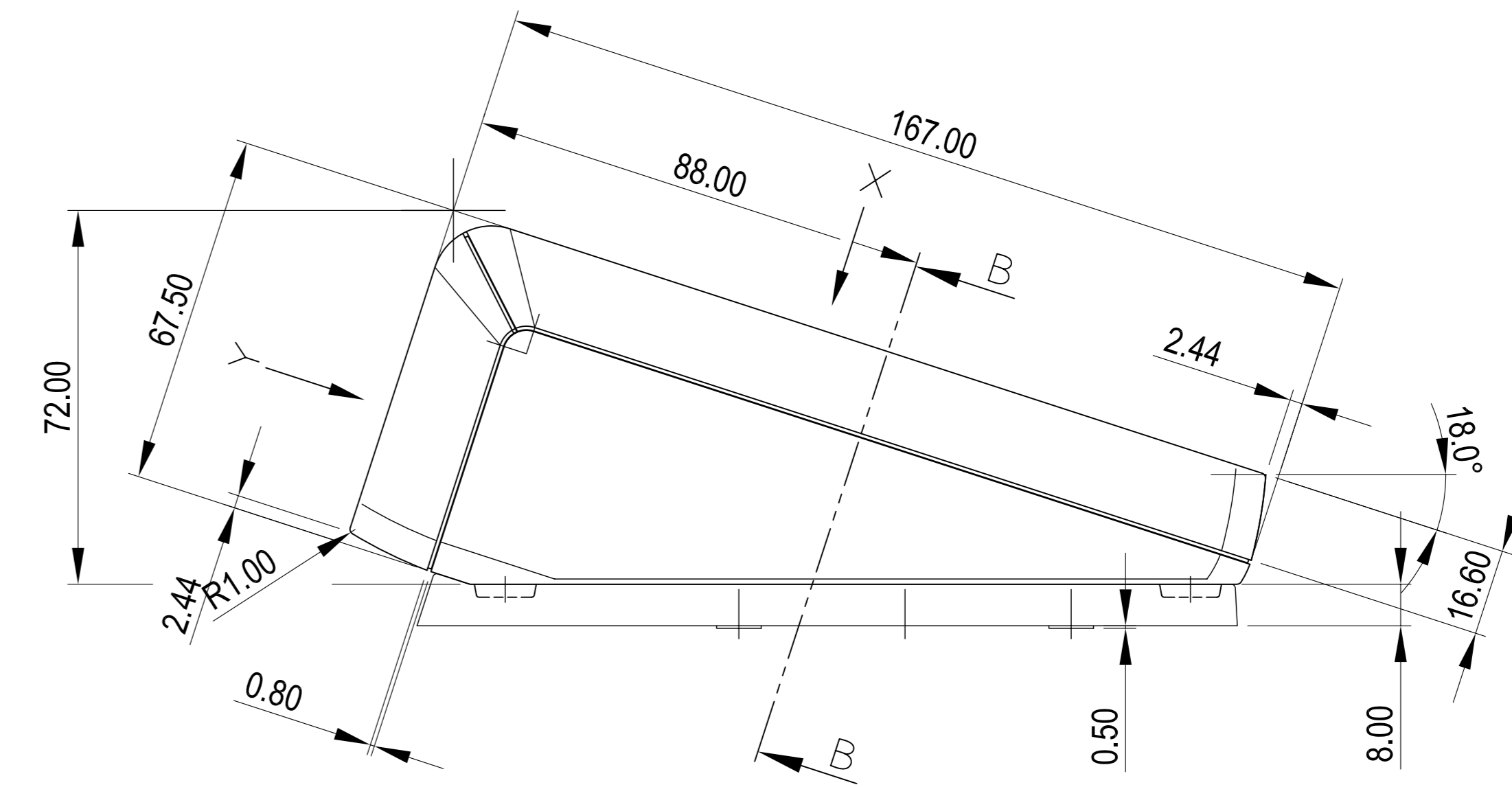
Real Inside View
Bottom Part



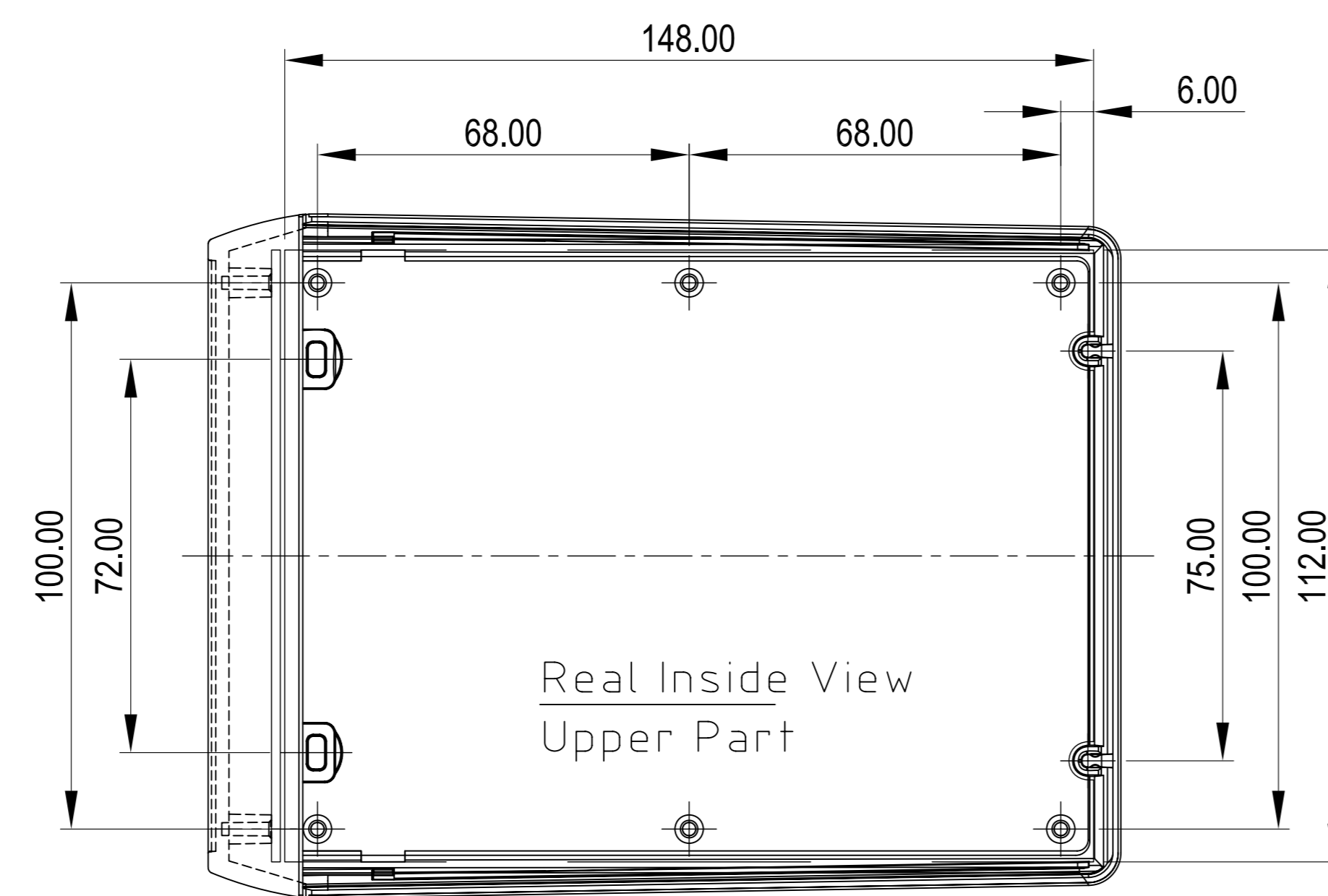
Main Section (with Battery Compartment)



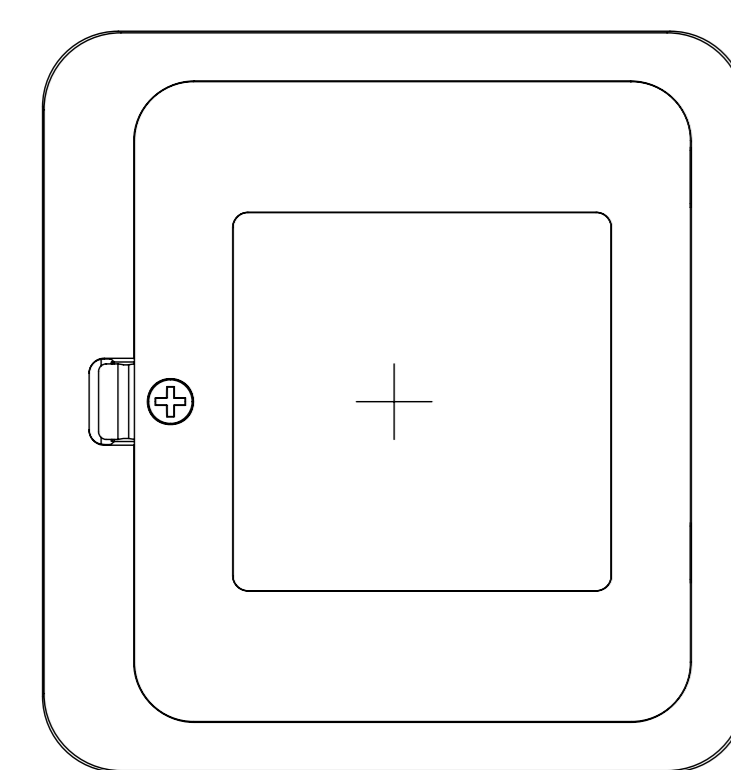
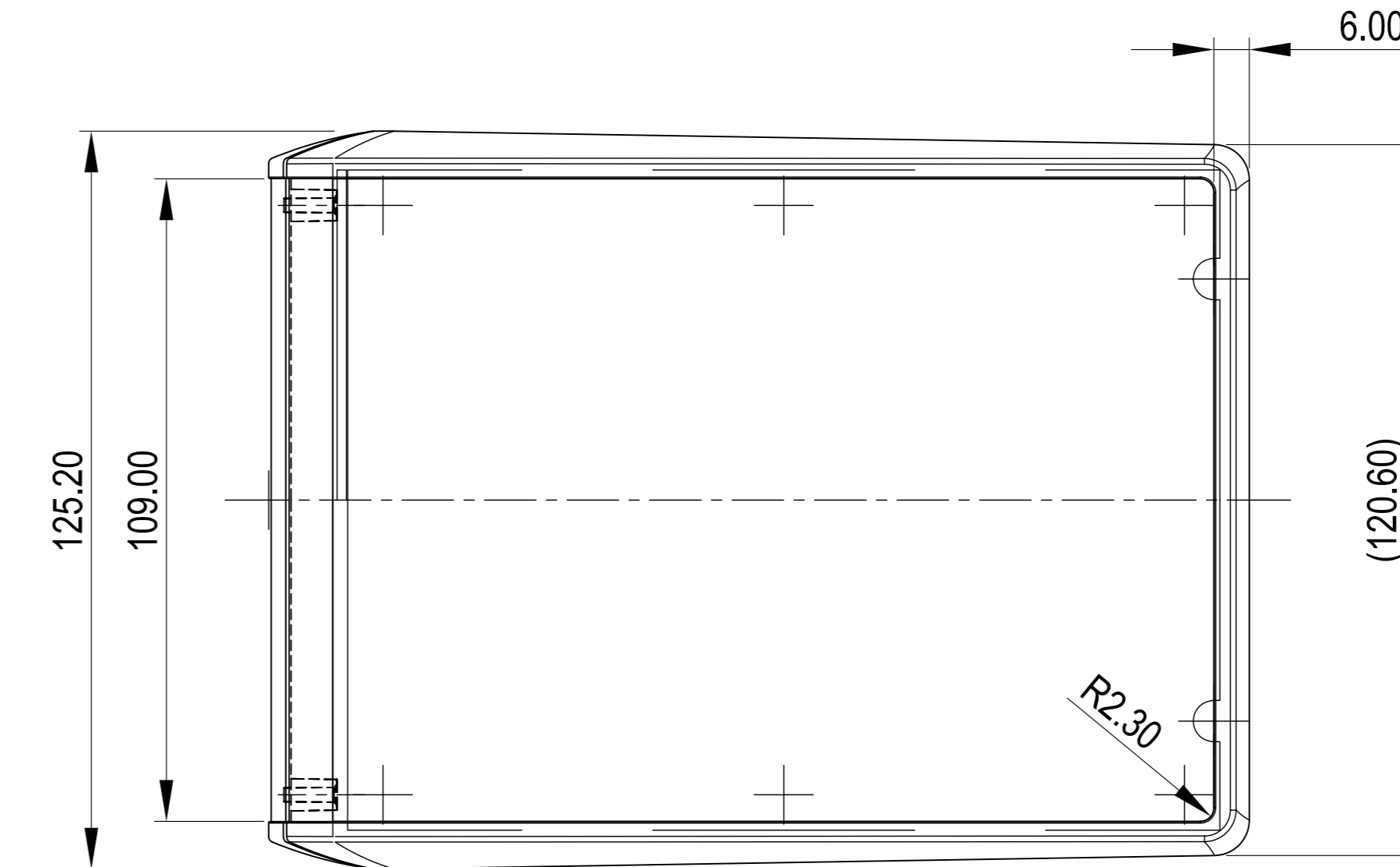
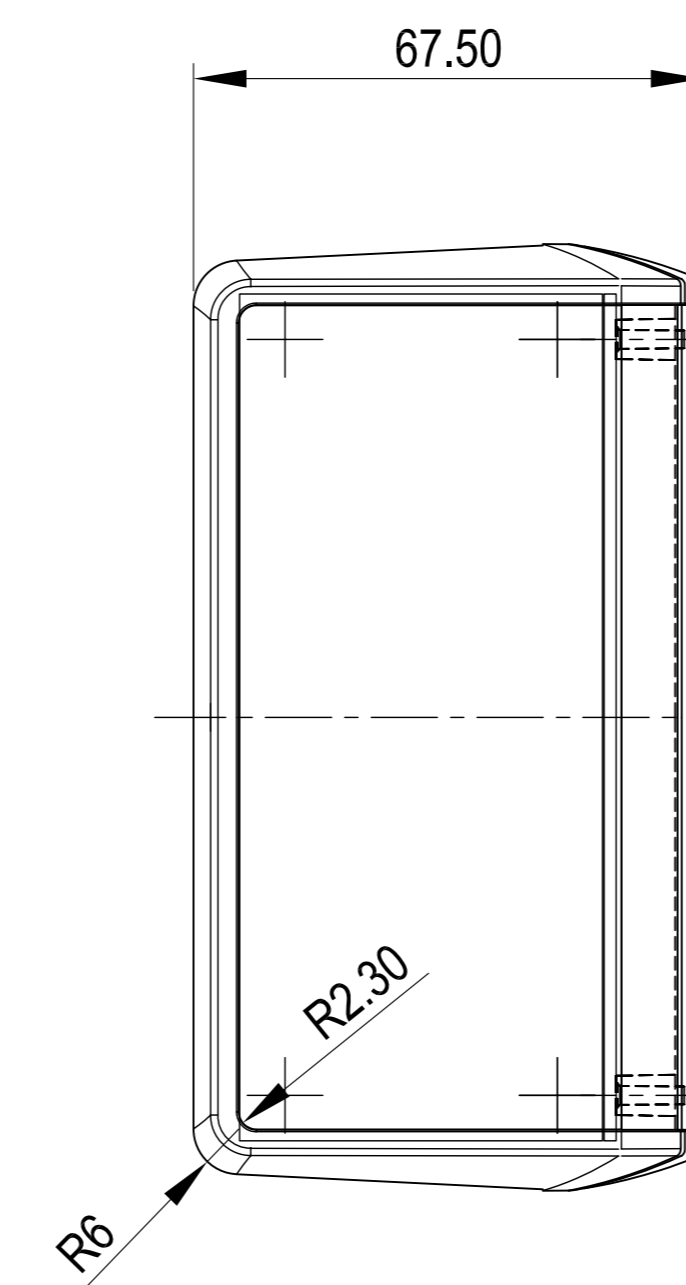
Main Section (incl. wall suspension elements)



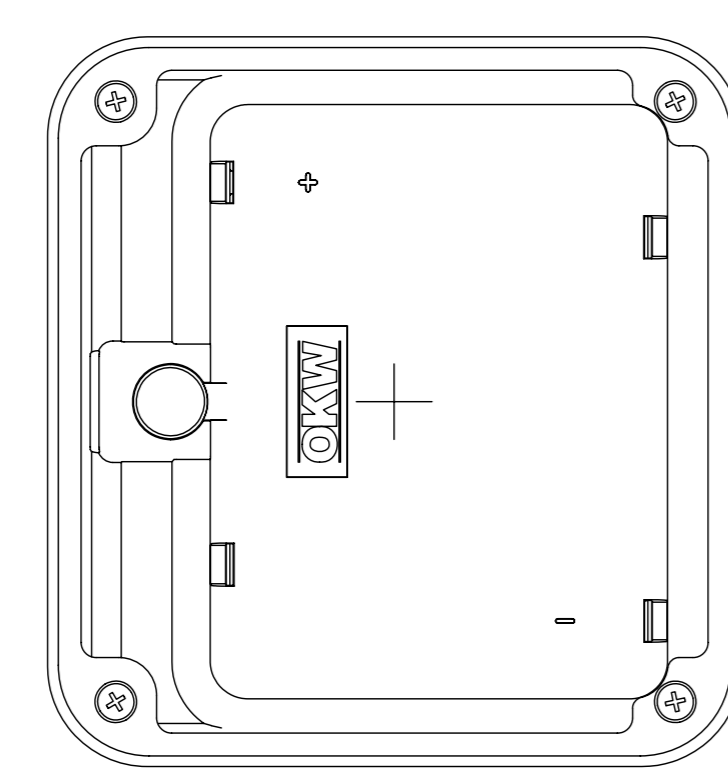
Real Inside View
Front Part



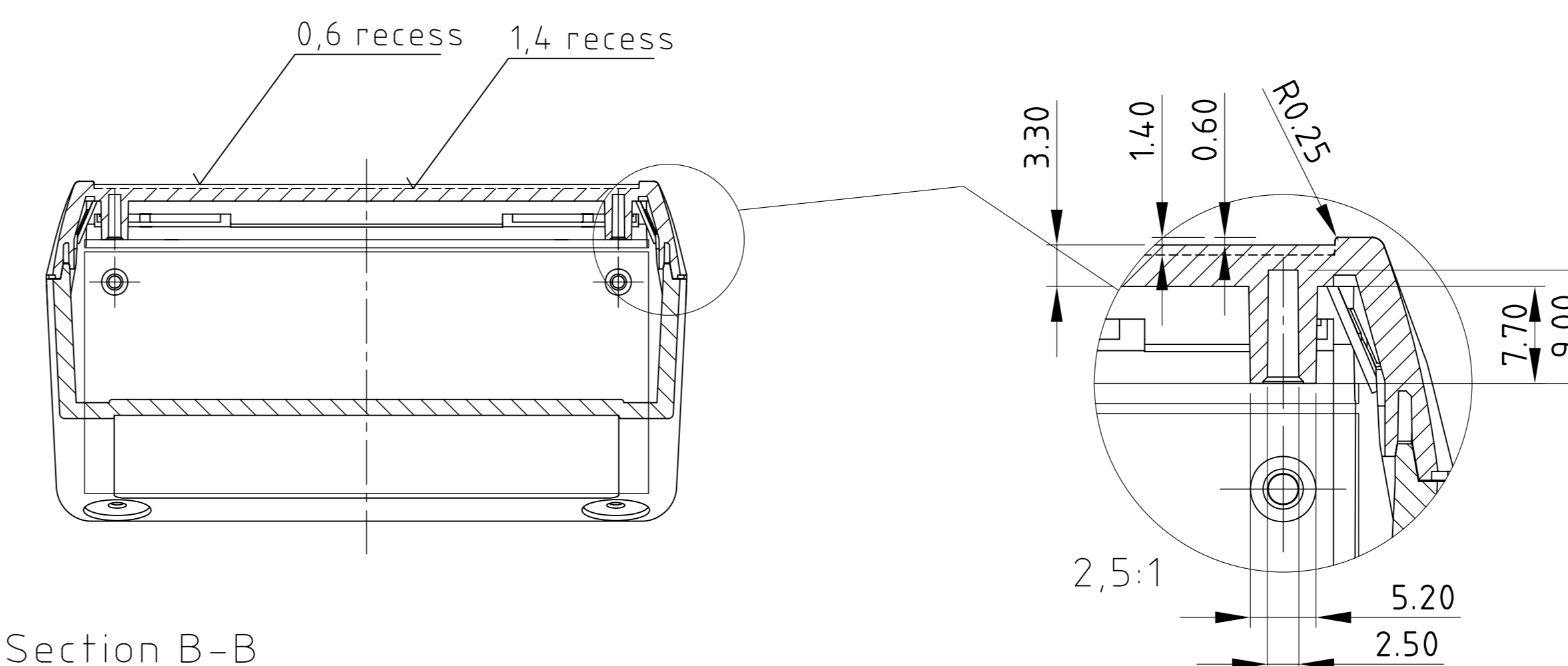
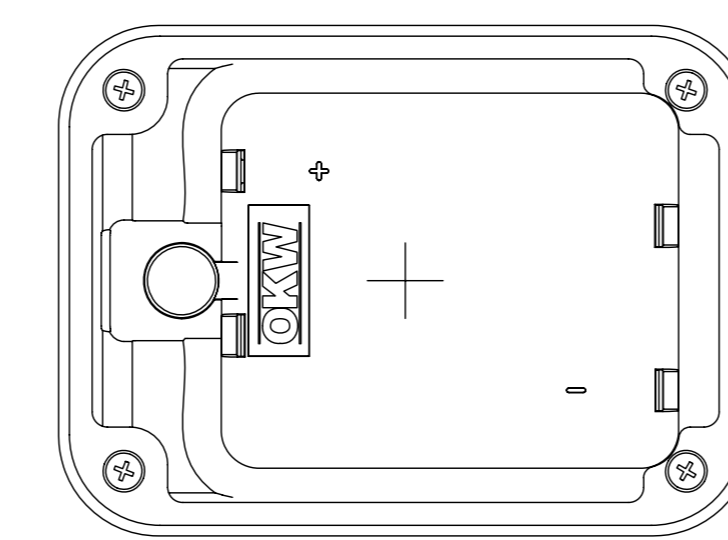
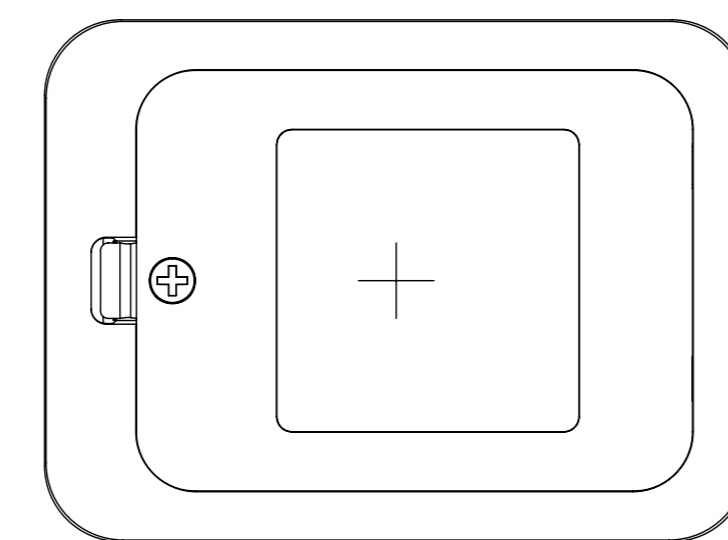
Real Inside View
Upper Part



5xAA Battery Compartment



3xAA Battery Compartment



Section B-B

Informationskopie wird nicht aktualisiert	Copy for Information will not be updated	Sheet: 24.02.10	Material:	Toleranzen:	
Technische Änderungen vorbehalten. Irrtümer und Druckfehler behalten. Näheren Anspruch auf Entschädigung. Weitere Einzel- maße bitte direkt mit dem aktuellen Produkt abstimmen. Subject to technical modification without prior notice. Typographical and other errors do not justify any claim for damages. All dimensions should be verified using an actual modelled part. Si vous réserve de modifications techniques. Toute erreur ou faute d'impression ne justifie aucune demande d'indemnisation. Nous prions les clients de vérifier les dimensions des composants avec les modèles avant le montage.	Projektor: Rev. 0000 Ersatz: 24.02.10	Farbe: Zählungspunkt ZINTEC	Zeichnung: ZINTEC	DIN 61412	