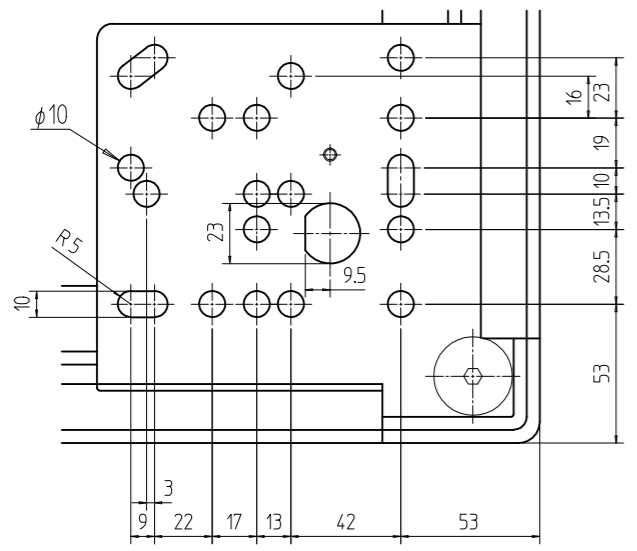
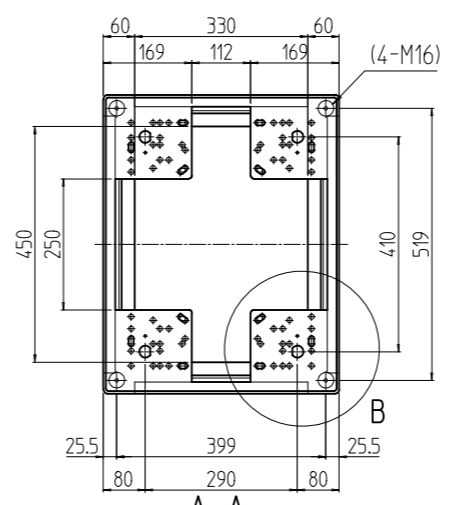
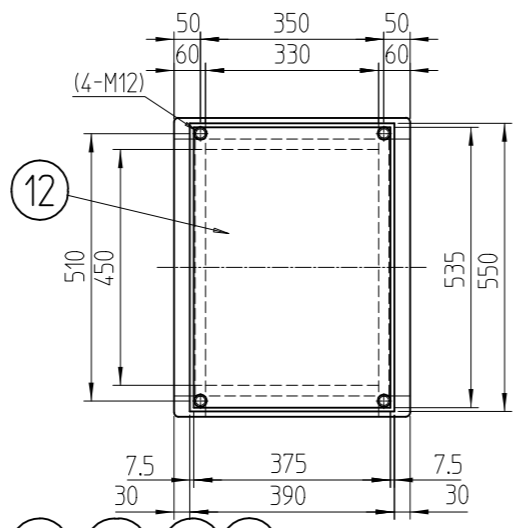


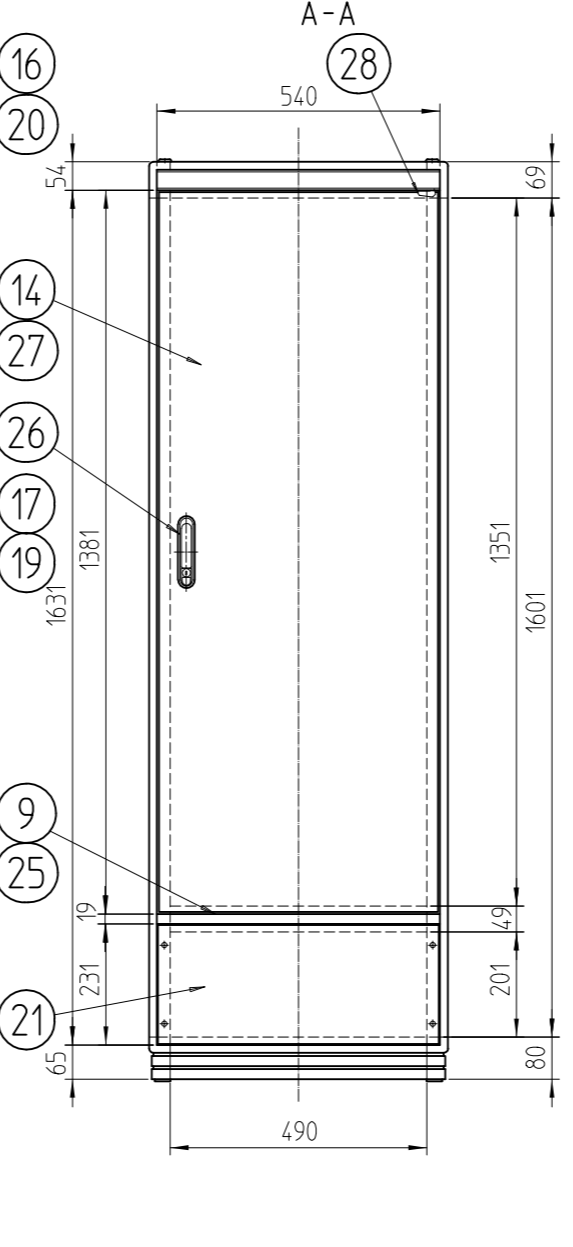
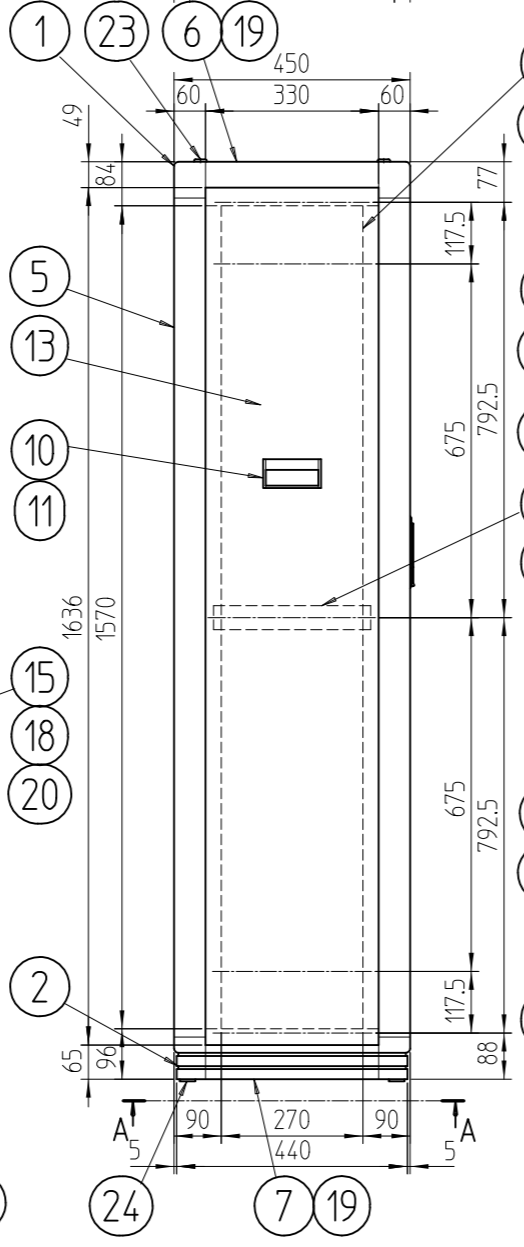
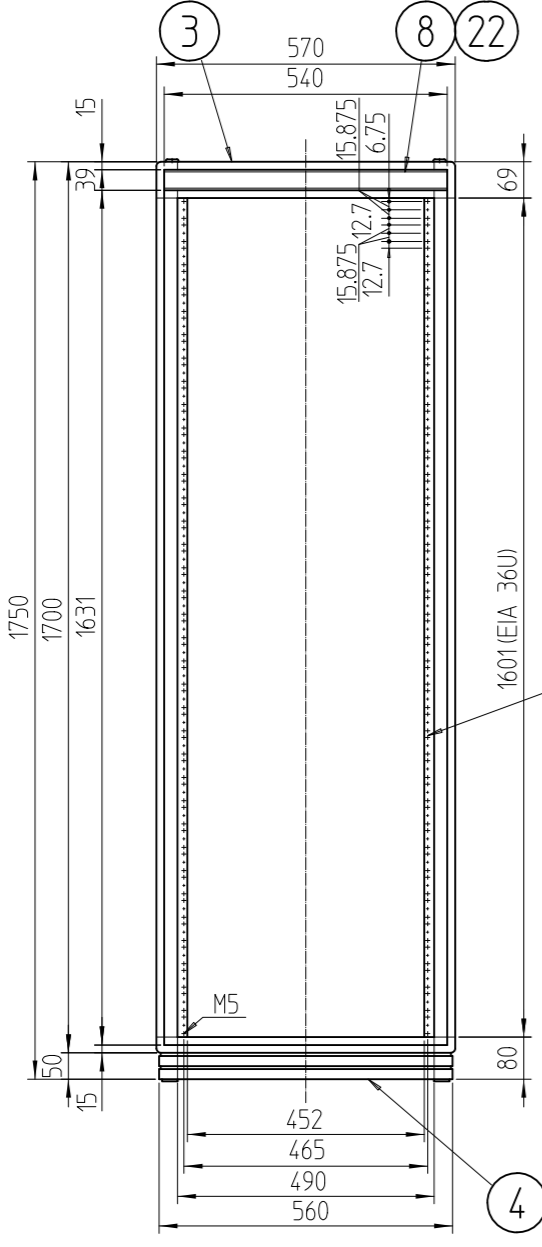
変更 REVISIONS			
回数 REV. MARK	日付 DATE	記事 CONTENTS	変更者 REVISED BY



B部詳細 (1 : 2.828)



A-A



No.	図番	DRAWING No.	部品名 PART NAME	材質 MATERIAL	仕上 FINISH
1	28		ドア樹脂コーナー	バイオポリカーポネート	「ブラック」
1	27		ドア軸セット	Fe/ステンレス	メッキ処理/生地
1	26		フラッシュリフトハンドル	亜鉛ダイキャスト	サチライトクロームメッキ
1	25		センターフレームカバー570	ABS	「ダークビーバー」
4	24		M16キャップ	ナイロン6	「ブラック」
4	23		M12化粧ボルト	丸鉄 φ25	メッキ処理
2	22		ネームプレート570	アルミ t1.5	「クリーム」
1	21		コネクタプレート200	アルミ t3.0	生地(片面ビニールコート)
6	20		スリムラインナット	アルミ押出型材	化成皮膜処理
6	19		サイドバーナット450	アルミ押出型材	B2アルマイト
6	18		パネルマウントスペーサ13		
2	17		サイドフレーム2 450	アルミ押出型材	
2	16		ガイドマウントフレーム1750	アルミ押出型材	
2	15		パネルマウントフレーム1750	アルミ押出型材	「ダークビーバー」メラミン塗装
1	14		リヤドア1750	鋼板 t0.8/t2.0	
2	13		側板17-4	鋼板 t0.8	
1	12		天板450	鋼板 t0.8	
4	11		側板ハンドル側面	アルミ押出型材	「ダークビーバー」メラミン塗装
2	10		側板ハンドル本体	アルミ押出型材	
1	9		センターフレーム570	アルミ押出型材	
2	8		ネームフレーム570	アルミ押出型材	
2	7		ボトムDフレーム450	アルミ押出型材	
2	6		トップDフレーム450	アルミ押出型材	
4	5		Hフレーム1750	アルミ押出型材	
2	4		ボトムWフレーム570	アルミダイキャスト	
2	3		トップWフレーム570	アルミダイキャスト	
2	2		ボトムコーナー	アルミダイキャスト	
2	1		トップコーナー	アルミダイキャスト	

No.	図番	DRAWING No.	部品名 PART NAME	材質 MATERIAL	仕上 FINISH
<div style="display: flex; justify-content: space-between;"> <div> <p>単位 mm</p> <p>SCALE 1 : 14.14</p> </div> <div> <p>設計 DESIGNED</p> <p>検査 CHECKED</p> <p>承認 APPROVED</p> </div> <div> <p>図名 TITLE</p> <p>品名 NAME</p> <p>型式 MODEL</p> </div> </div>					
<p>出</p>				<p>外観寸法</p> <p>FDCキャビネットラック</p> <p>FDC-1751-450</p>	
<p>SETTSU 摂津金属工業株式会社</p>				<p>FDC-022104</p>	