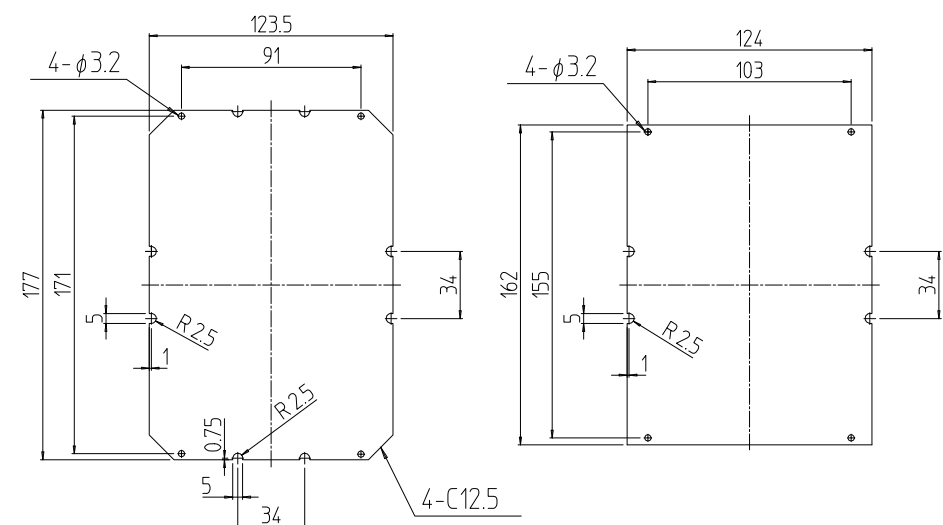
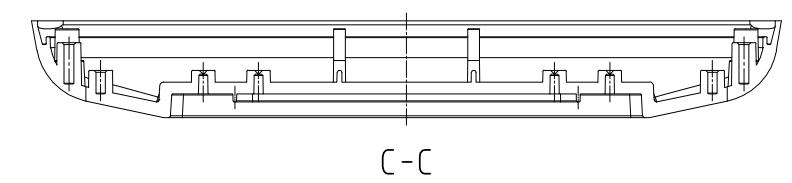
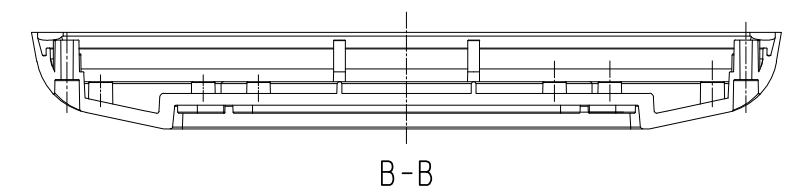
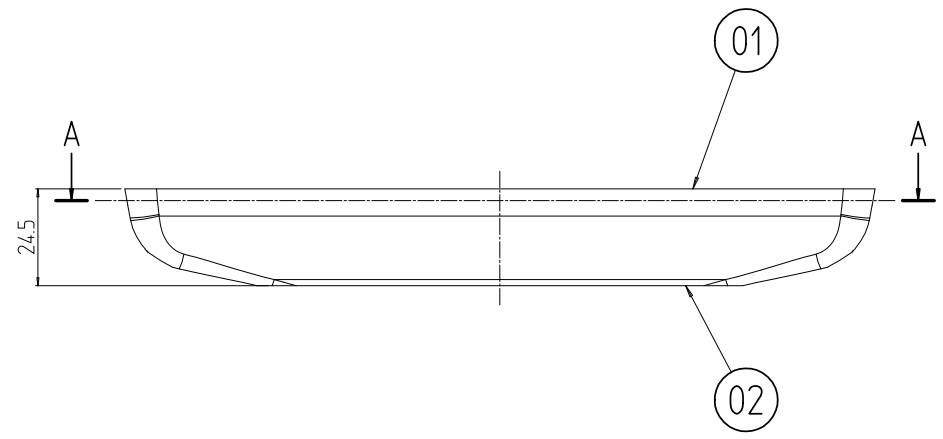
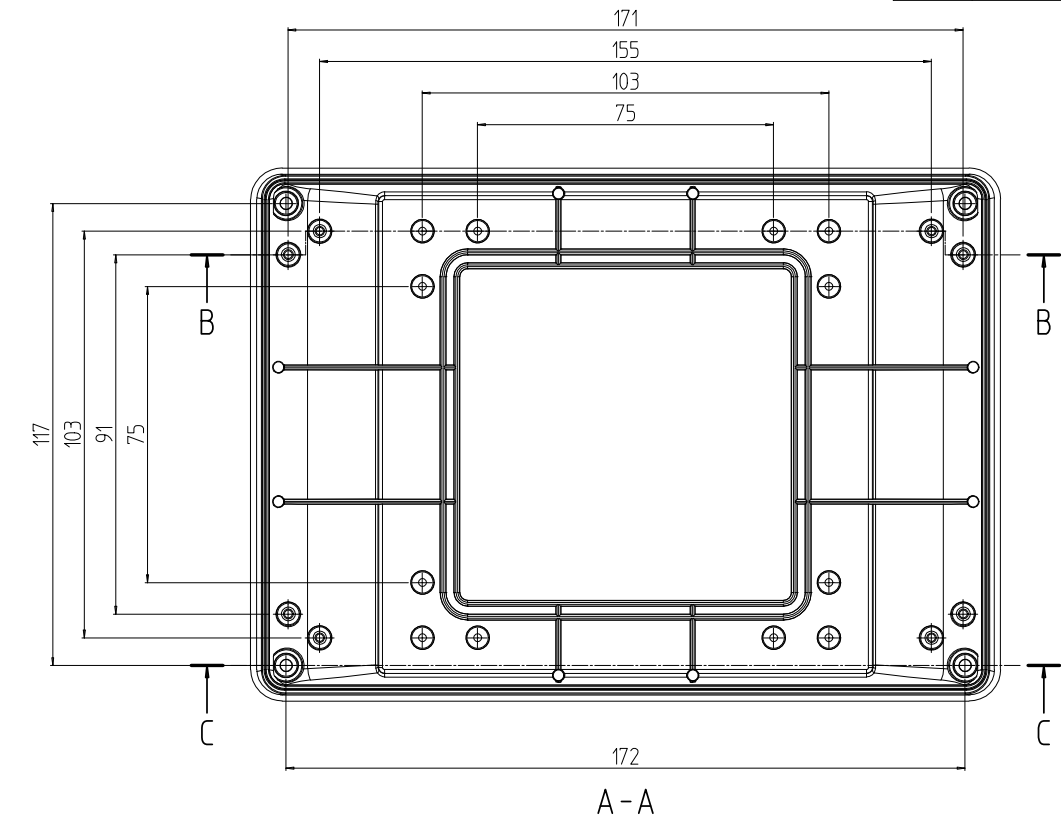
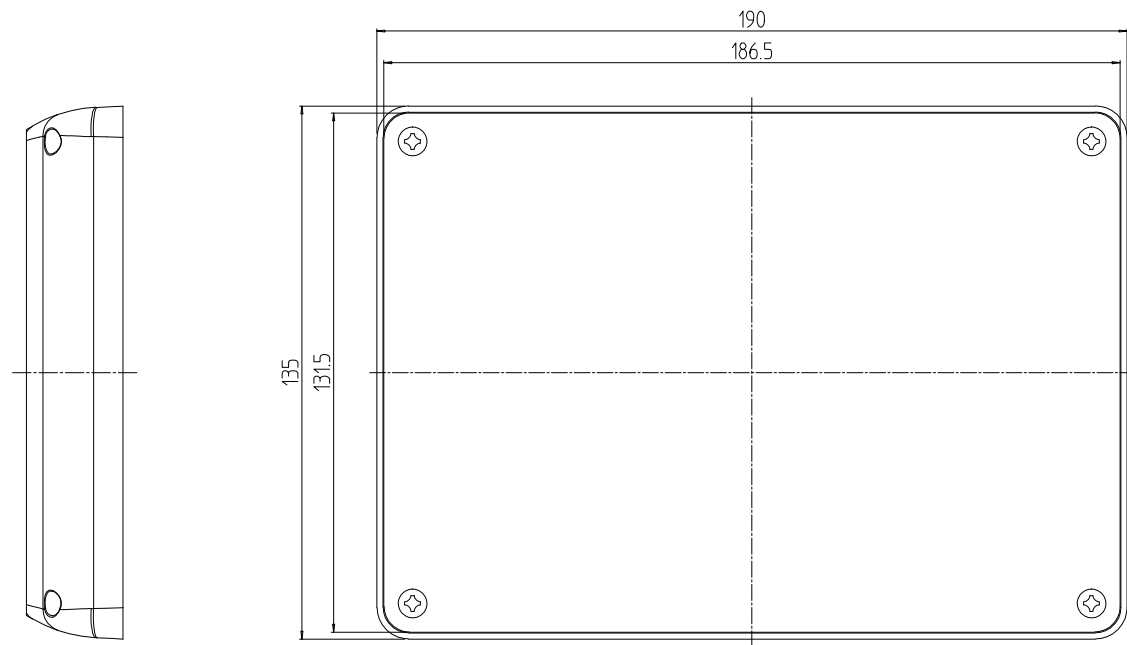



変更 REVISIONS			
回数 REV. MARK	日付 DATE	記事 CONTENTS	変更者 REVISED BY



ボトム部最大PCB取付寸法 (1:4)
(電池ボックス有)

ボトム部最大PCB取付寸法 (1:4)
(電池ボックス無)

注1. 本図はOKW社の図面を転写したものである。

1	02		ボトム部(1)フラットタイプ	ABS(UL94HB)	オフホワイト、RAL9002
1	01		フロントパネル	アルミ板t2.0	アルマイト
個数 QUANTITY	No.	図番 DRAWING No.	部品名 PART NAME	材質 MATERIAL	仕上 FINISH
			DESIGN CHECKED APPROVED	図名 TITLE	外觀寸法
		単位 UNIT	mm	品名 NAME	インターフェイスパネルディスプレイ
		尺度 SCALE	1:2	型式 MODEL	VTS-064DFA-WM
		 摂津金属工業株式会社		図番 DRAWING No.	VTS-030011