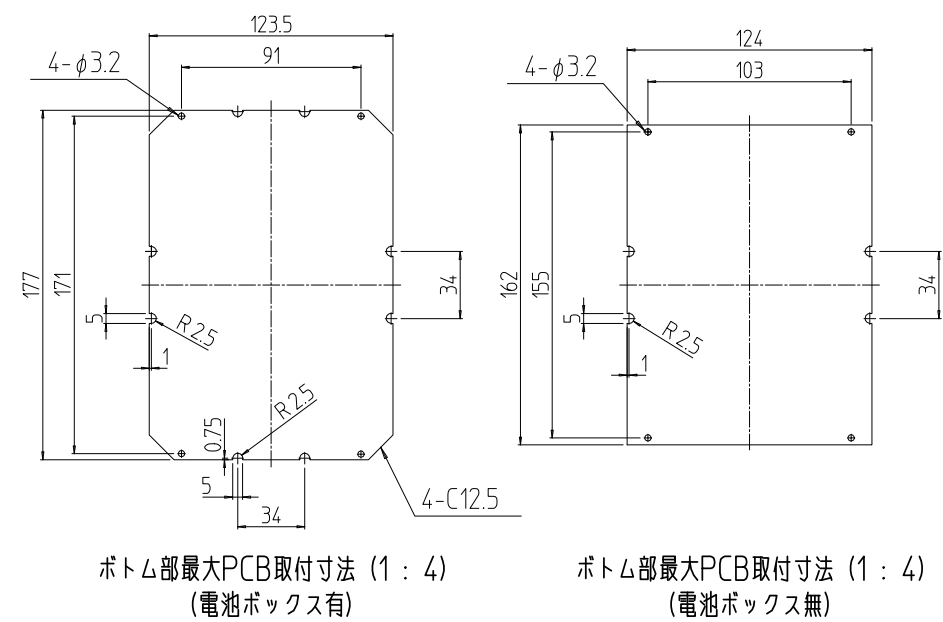
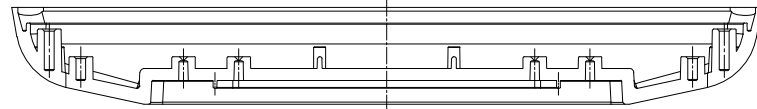
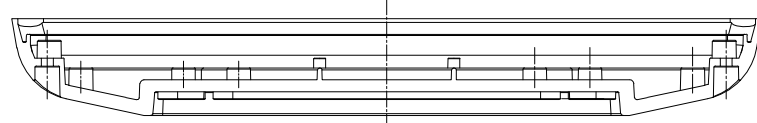
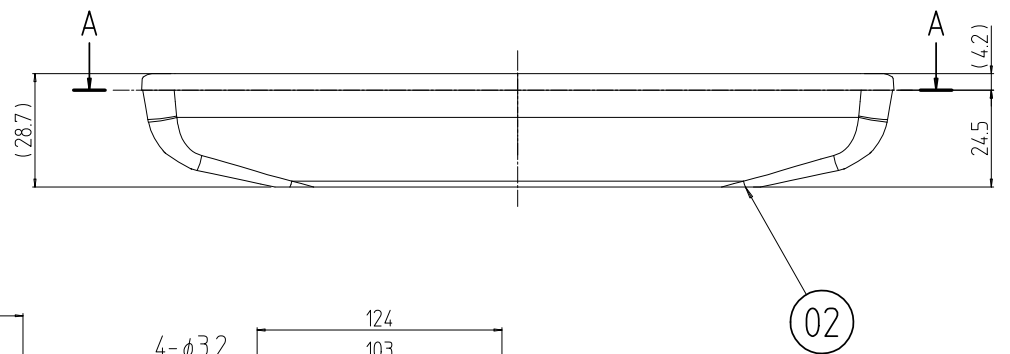
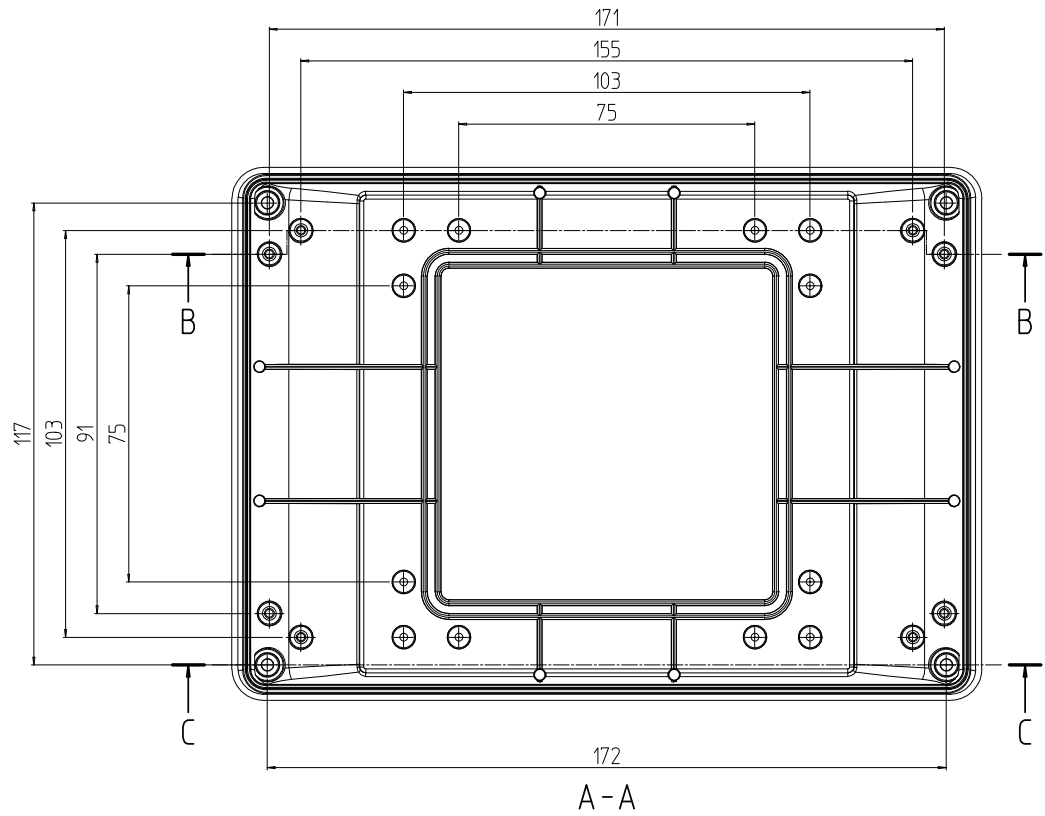
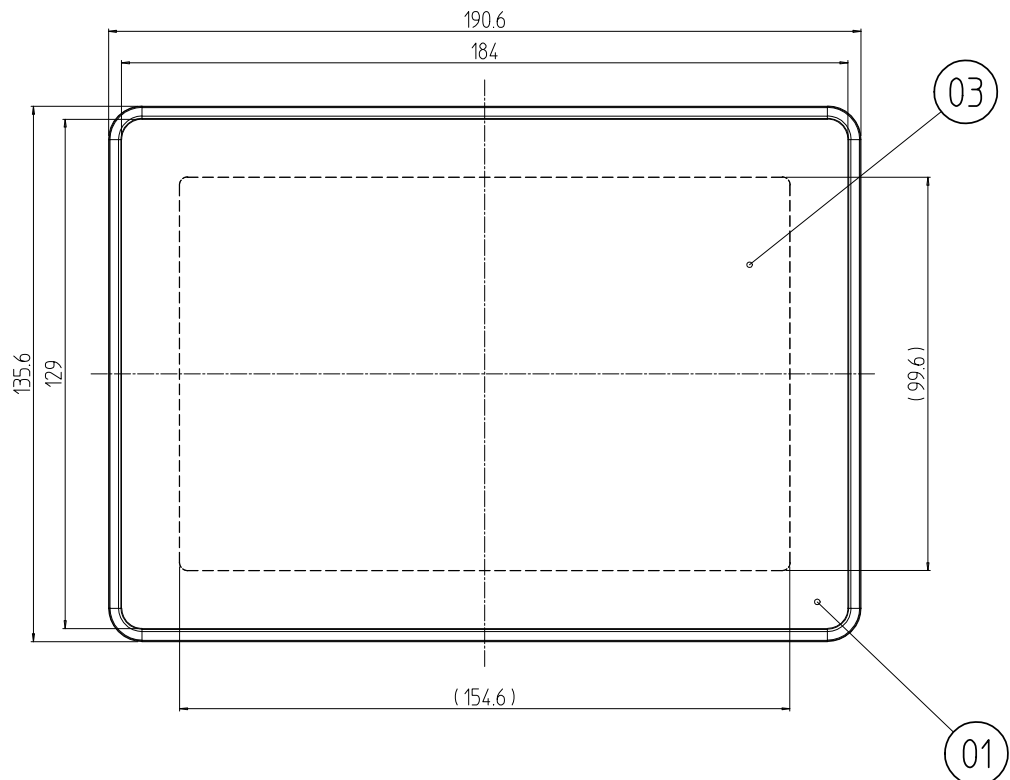
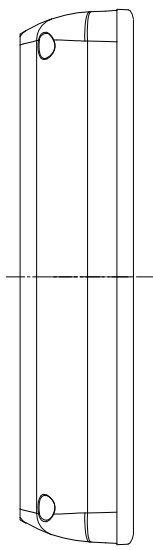


変更 REVISIONS			
回数 REV. MARK	日付 DATE	記事 CONTENTS	変更者 REVISED BY



注1. 本図はOKW社の図面を転写したものである。

1	03	フロントパネル	ガラス		
1	02	ボトムパート(2)フラットタイプ	ABS(UL94HB)	オフホワイト、RAL9002	
1	01	ガラスパネル取付用枠			
個数 QUANTITY	No.	図番 DRAWING No.	部品名 PART NAME	材質 MATERIAL	仕上 FINISH
		単位 UNIT	設計 DESIGNED	検図 CHECKED	承認 APPROVED
		尺度 SCALE	図名 TITLE		
			品名 NAME		
			型式 MODEL		
			図番 DRAWING No.		

IDEAL 摂津金属工業株式会社

外觀寸法  
インターフェイスミナルディスプレイ  
VTS-064DFG-WM

VTS-040011