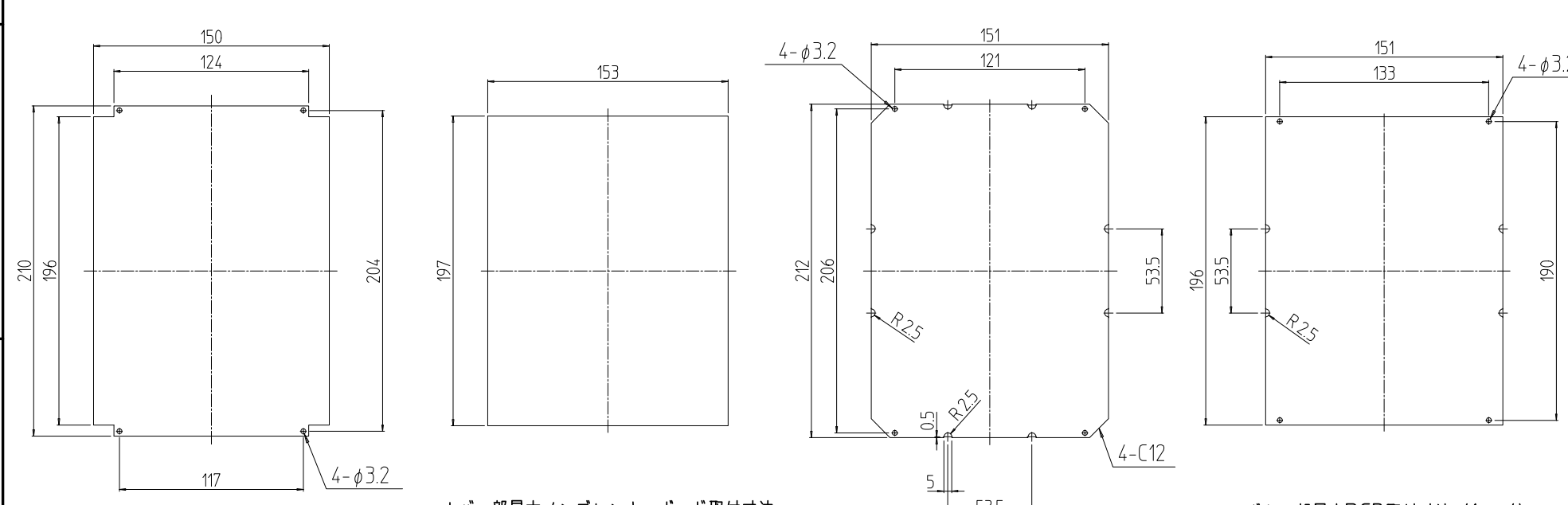
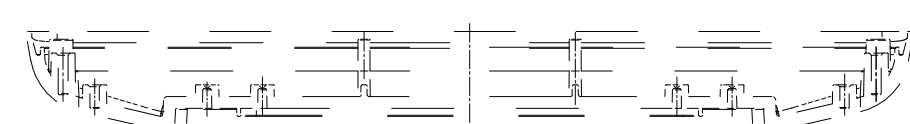
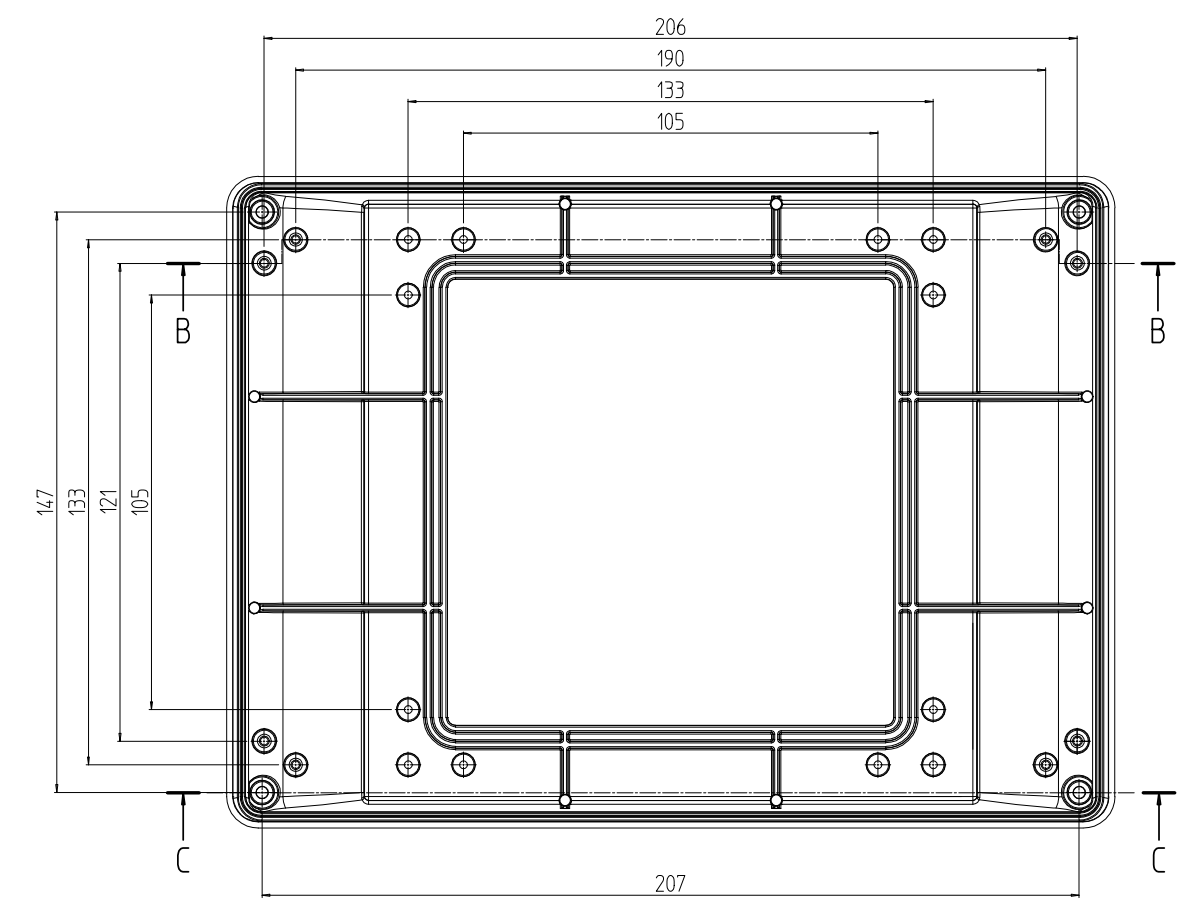
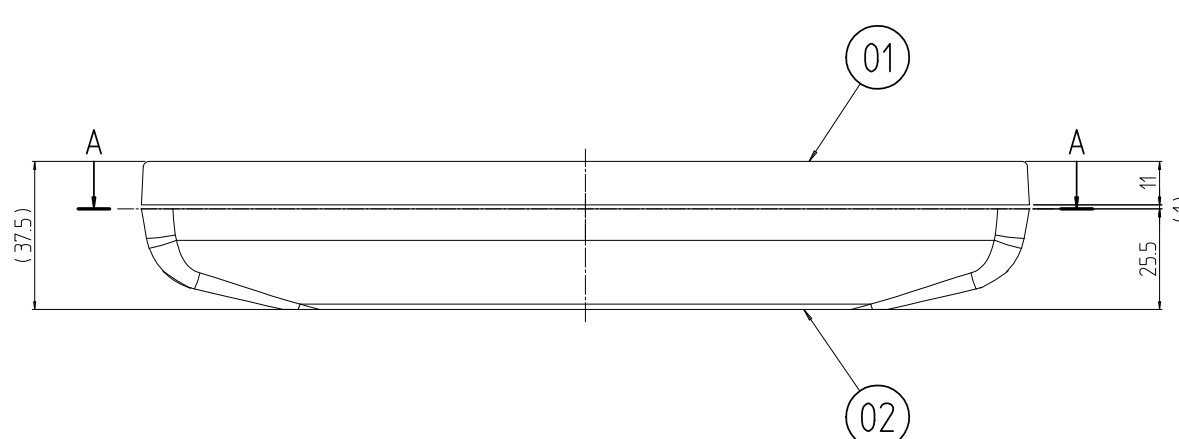
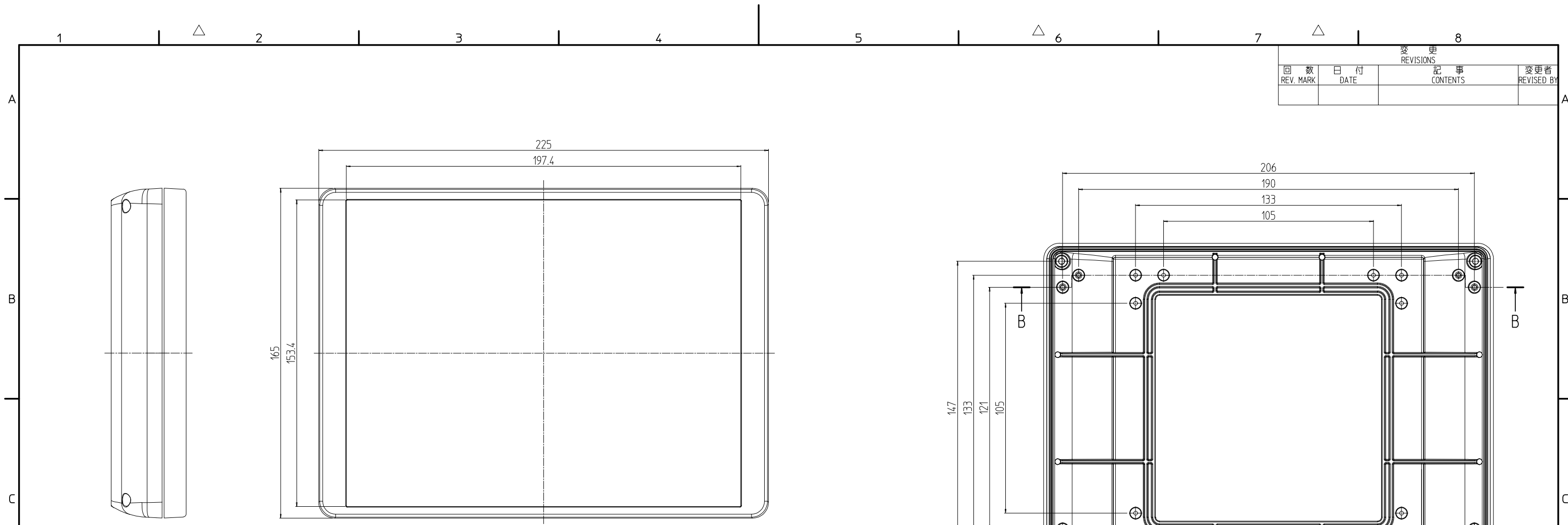


変更 REVISIONS			
回数 REV. MARK	日付 DATE	記事 CONTENTS	変更者 REVISED BY



カバー部最大PCB取付寸法 (1 : 4)

カバー部最大メンブレキーボード取付寸法 (1 : 4)

ボトム部最大PCB取付寸法 (1 : 4)
(電池ボックス有)

ボトム部最大PCB取付寸法 (1 : 4)
(電池ボックス無)

注1. 本図はOKW社の図面を転写したものである。

1	02	ボトムパート(1)フラットタイプ	ABS(UL94HB)	オフホワイト、RAL9002	
1	01	フロントカバー			
数量 QUANTITY	No.	図番 DRAWING No.	部品名 PART NAME	材質 MATERIAL	仕上 FINISH
			設計 検図 承認 DESIGNED CHECKED APPROVED	図名 TITLE	
		単位 UNIT	mm	外觀寸法	
		尺度 SCALE	1 : 2	品名 NAME	インターフェイスパネルディスプレイ
		型式 MODEL		型式 MODEL	VTM-084DFC-WM
		出	投	図番 DRAWING No.	VTM-010011
		IDEAL	摂津金属工業株式会社		