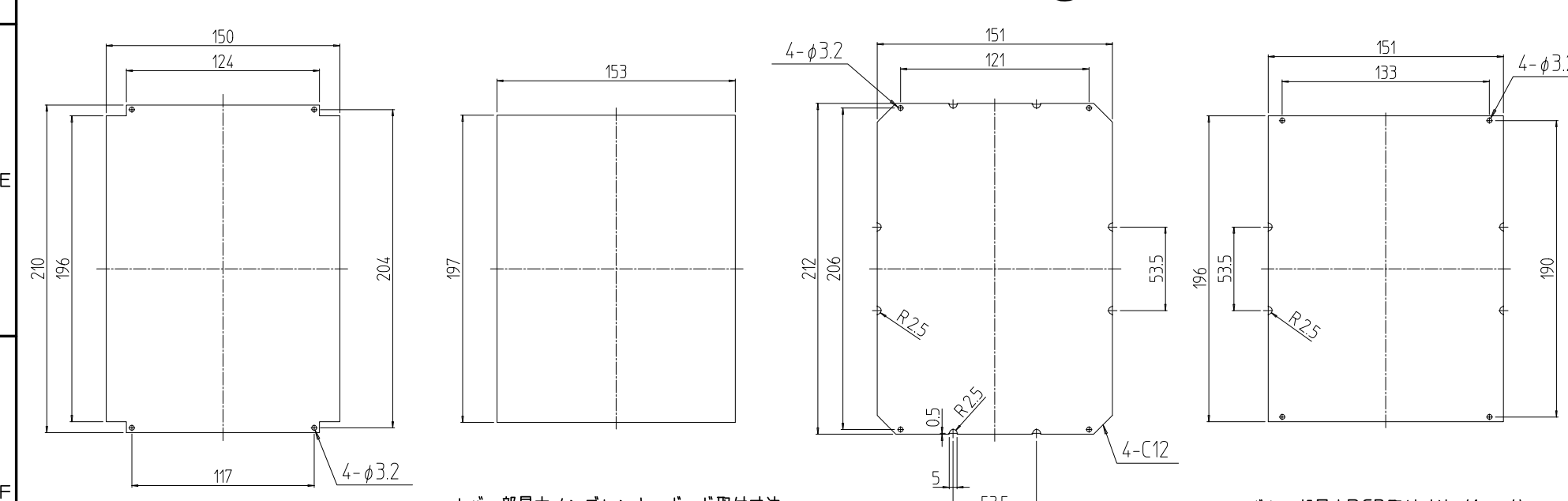
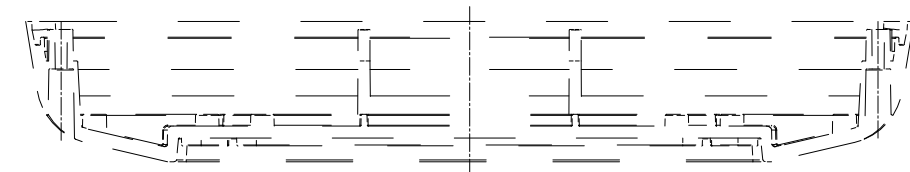
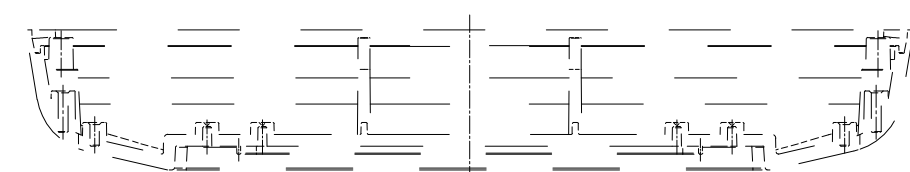
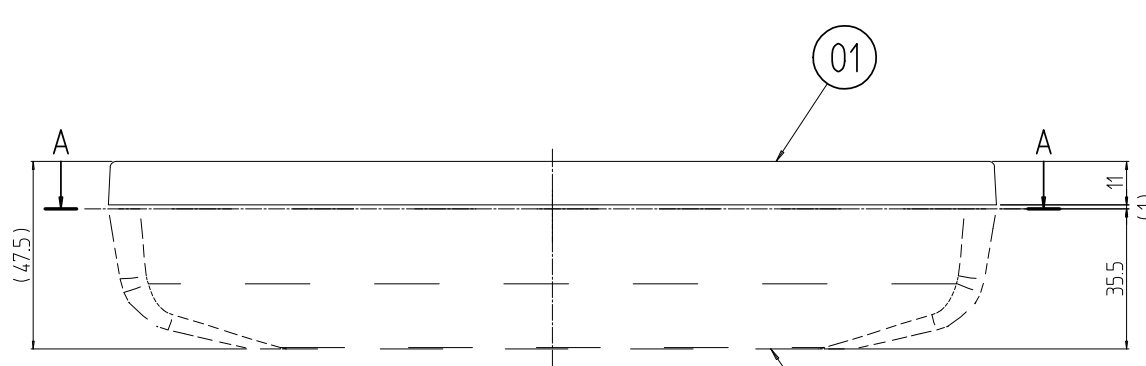
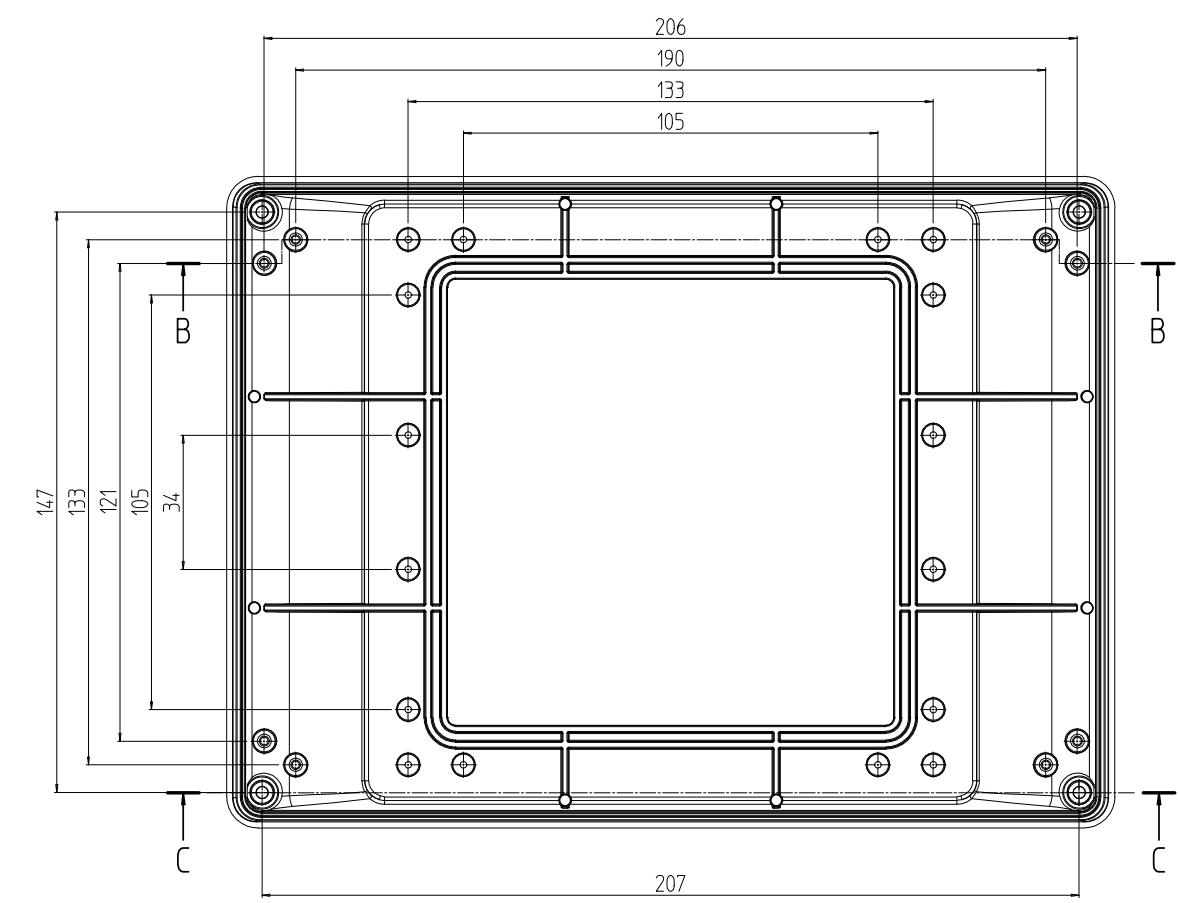
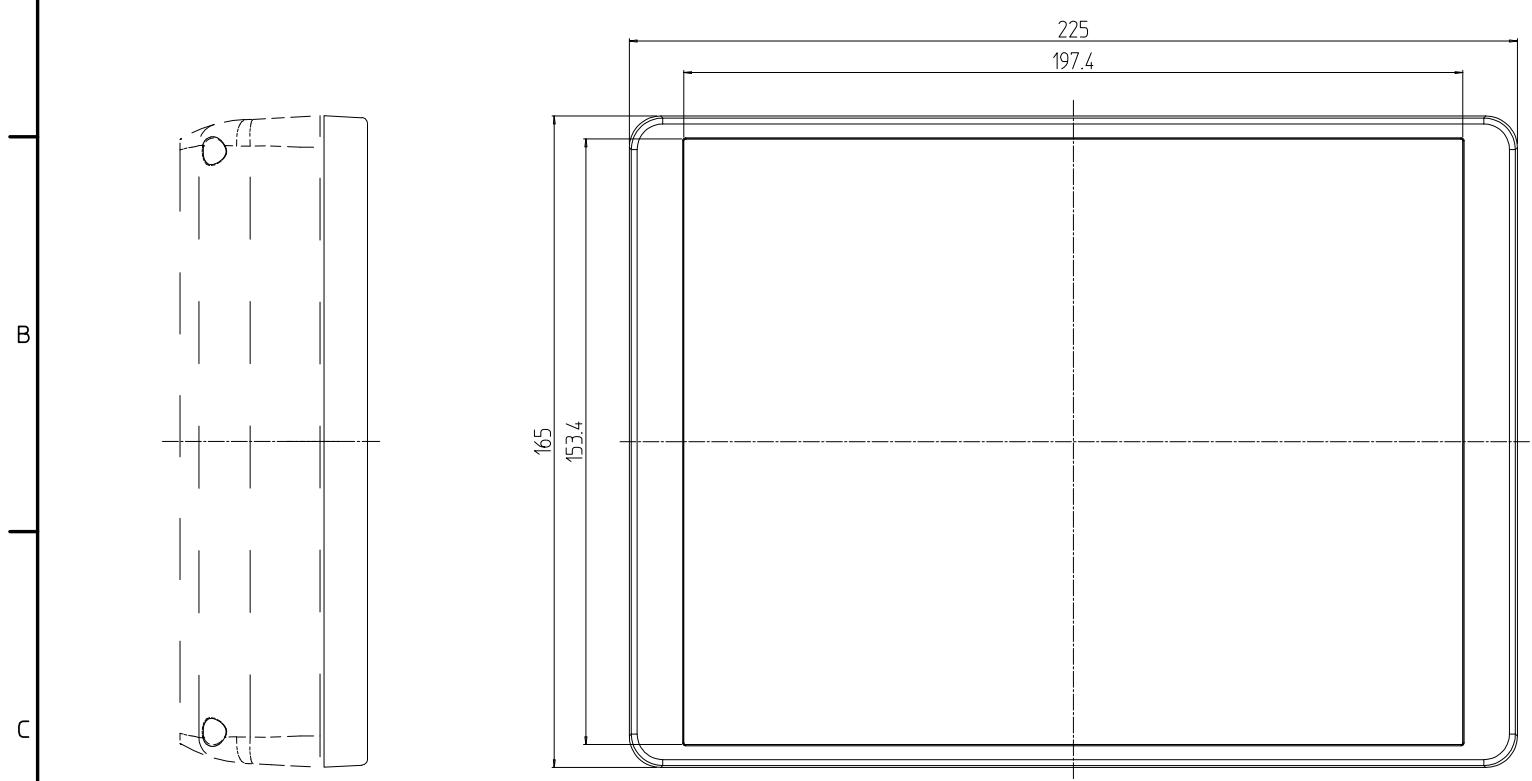


変更 REVISIONS			
回数 REV. MARK	日付 DATE	記事 CONTENTS	変更者 REVISED BY



カバー部最大PCB取付寸法 (1 : 4)

カバー部最大メンブレんキーボード取付寸法 (1 : 4)

ボトム部最大PCB取付寸法 (1 : 4) (電池ボックス有)

ボトム部最大PCB取付寸法 (1 : 4) (電池ボックス無)

注1. 本図はOKW社の図面を転写したものである。

1	02	ボトム部(1)ハイタイプ	ABS(UL94HB)	オフホワイト、RAL9002
1	01	フロントカバー		
数量 QUANTITY	図番 DRAWING No.	部品名 PART NAME	材質 MATERIAL	仕上 FINISH
単位 UNIT	mm	設計 検図 承認	図名 TITLE	
尺度 SCALE	1 : 2		品名 インターミナルディスプレイ	
型式 MODEL			型式 VTM-084DHC-WM	
型式 MODEL			図番 DRAWING No. VTM-110011	
VTM-084DHC-WM		IDEAL		摂津金属工業株式会社