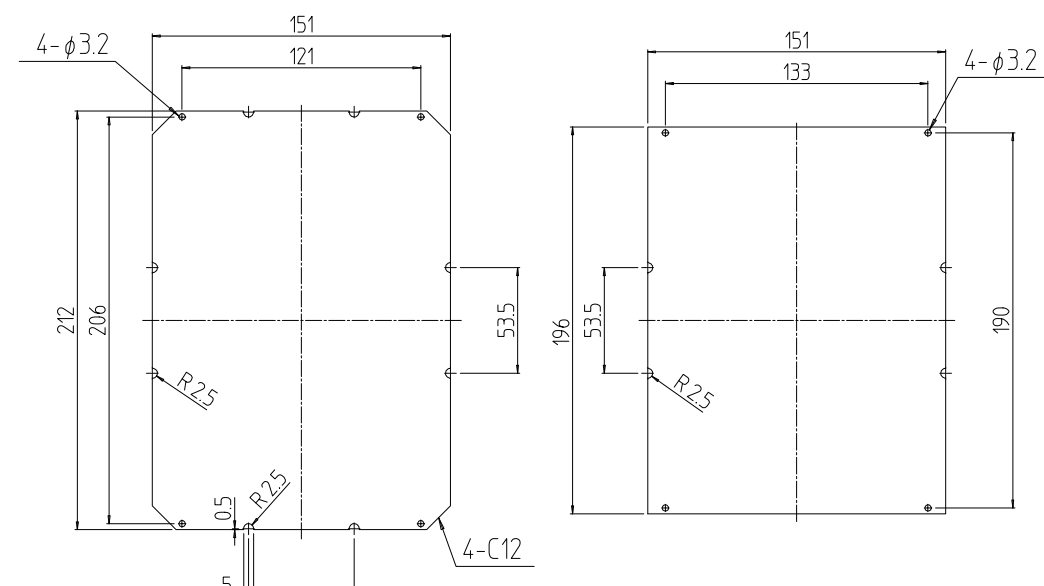
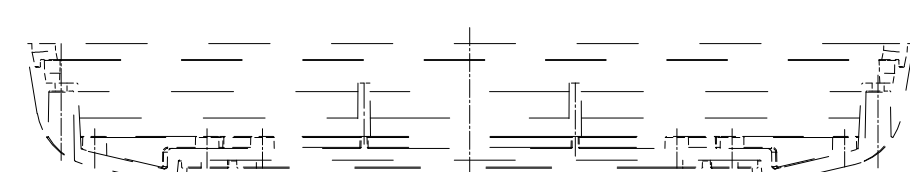
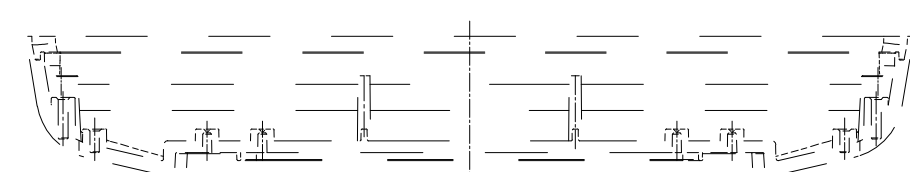
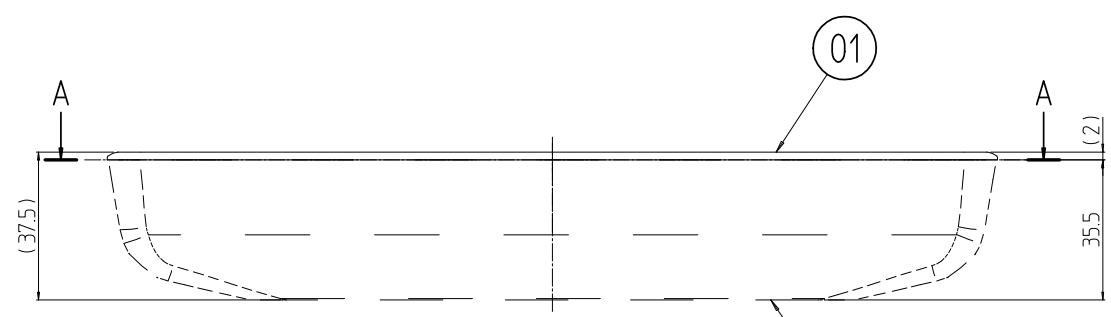
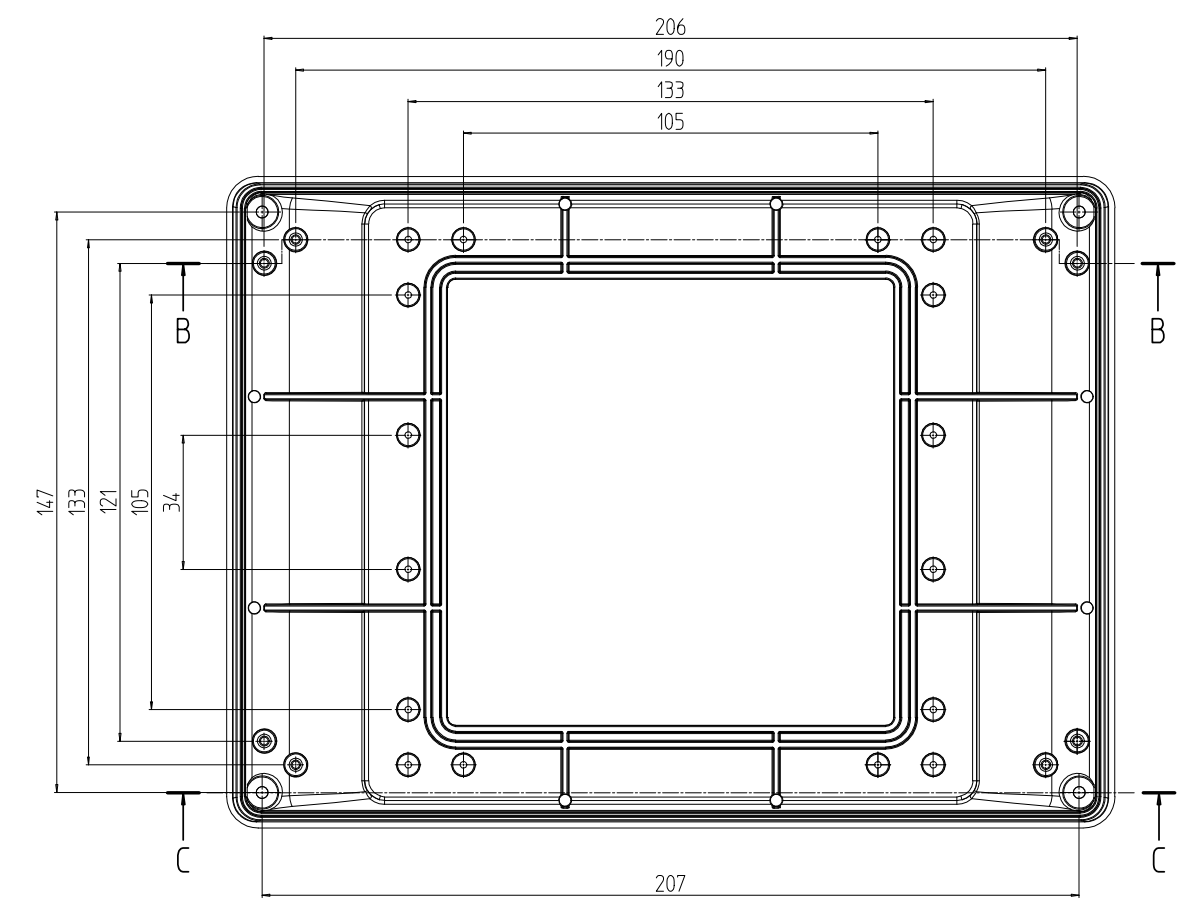
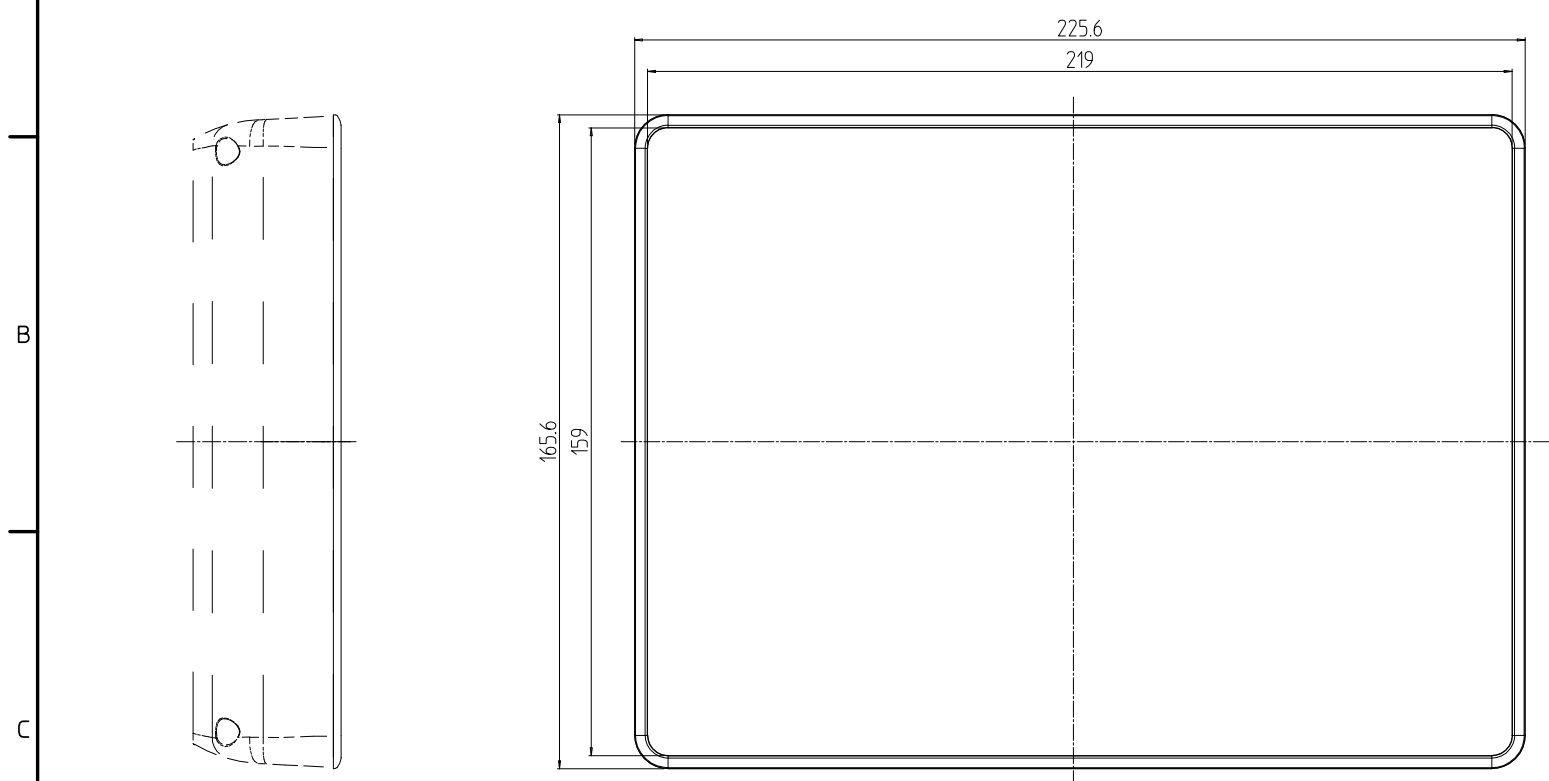


変更 REVISIONS			
回数 REV. MARK	日付 DATE	記事 CONTENTS	変更者 REVISED BY



ボトム部最大PCB取付寸法 (1 : 4)
(電池ボックス有)

ボトム部最大PCB取付寸法 (1 : 4)
(電池ボックス無)

注1. 本図はOKW社の図面を転写したものである。

1	02	ボトムパート(2)ハイトタイプ	ABS(UL94HB)	オフホワイト、RAL9002	
1	01	フロントパネル			
個数 QUANTITY	No.	図番 DRAWING No.	部品名 PART NAME	材質 MATERIAL	仕上 FINISH
			DESIGNED CHECKED APPROVED	図名 TITLE	
		単位 UNIT	mm	品名 NAME	
		尺度 SCALE	1 : 2	インターフェイスパネルディスプレイ	
		型式		型式 MODEL	
		VTM-084DHP-WM		VTM-084DHP-WM	
		IDEAL 摂津金属工業株式会社		図番 DRAWING No.	
				VTM-120011	