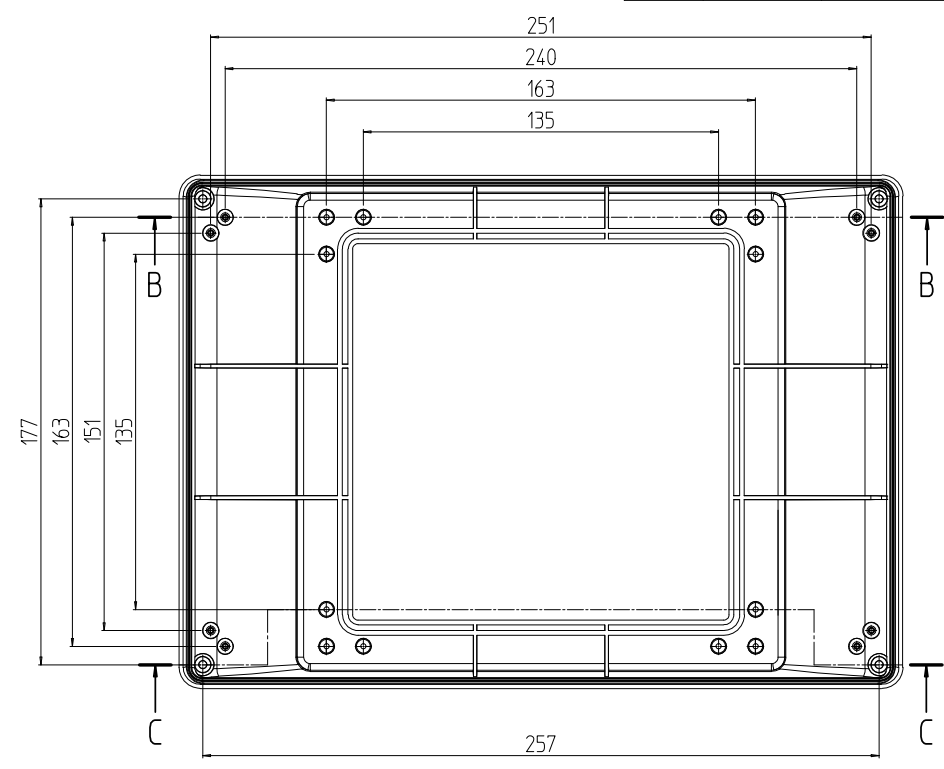
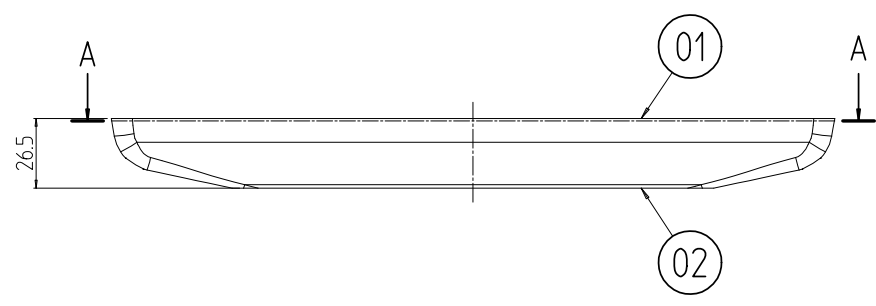
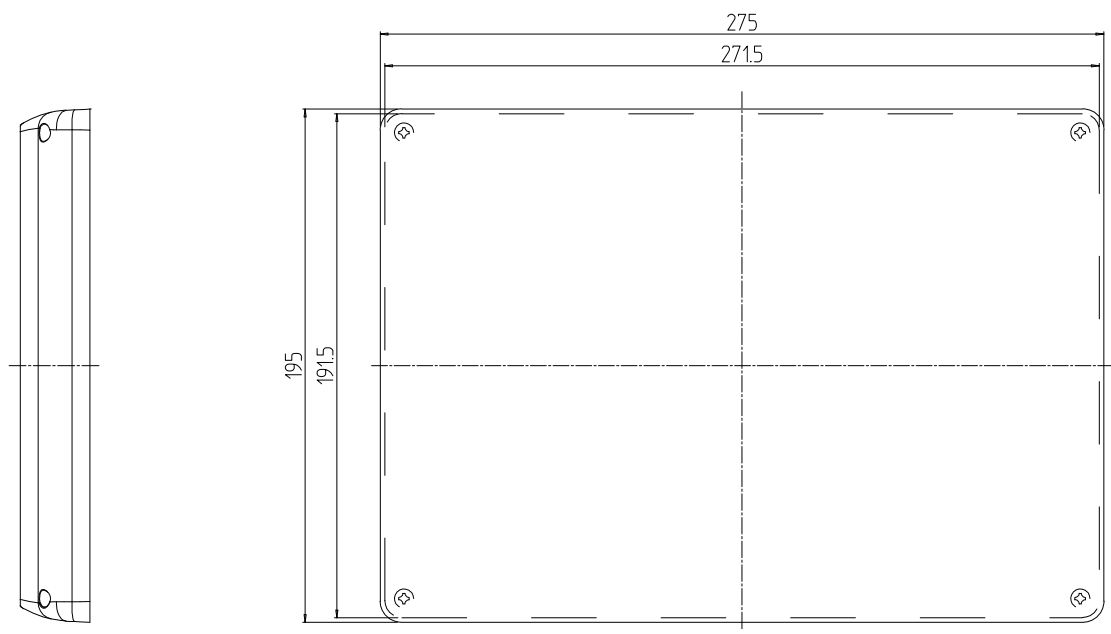


変更 REVISIONS			
回数 REV. MARK	日付 DATE	記事 CONTENTS	変更者 REVISED BY



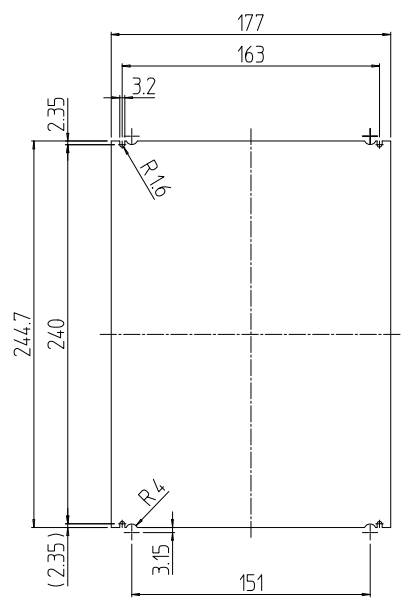
A-A



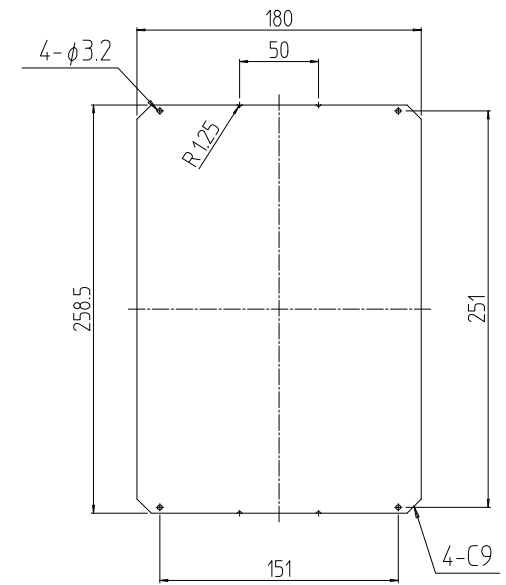
B-B



C-C



ボトム部最大PCB取付寸法 (1 : 4)  
(電池ボックス無)



ボトム部最大PCB取付寸法 (1 : 4)  
(電池ボックス有)

注1. 本図はOKW社の図面を転写したものである。

1	02		ボトムパート(1)フラットタイプ	ABS(UL94HB)	オフホワイト、RAL9002
1	01		フロントパネル	アルミ板t2.0	アルマイト
個数 QUANTITY	No.	図番 DRAWING No.	部品名 PART NAME	材質 MATERIAL	仕上 FINISH
			設計 DESIGNED	検 CHECKED	承認 APPROVED
		単位 UNIT	図名 TITLE		
		尺度 SCALE	品名 NAME		
			型式 MODEL		
			図番 DRAWING No.		

外観寸法

品名: インターフェイスパネル ディスプレイユニット

型式: VTL-104DFA-WM

図番: VTL-030011

IDEAL 摂津金属工業株式会社