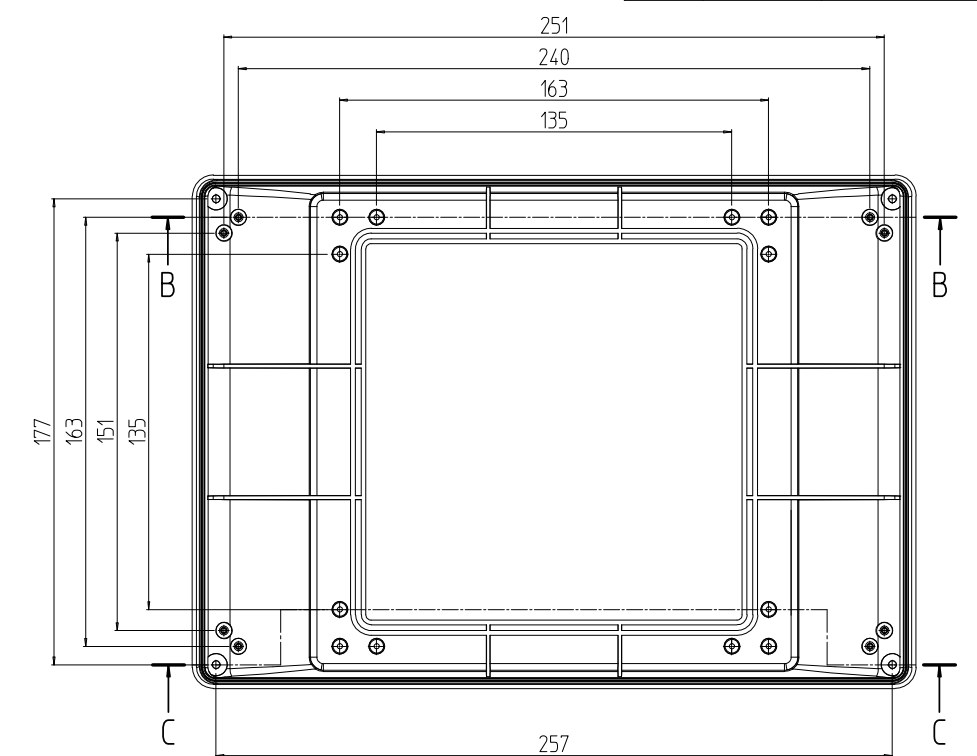
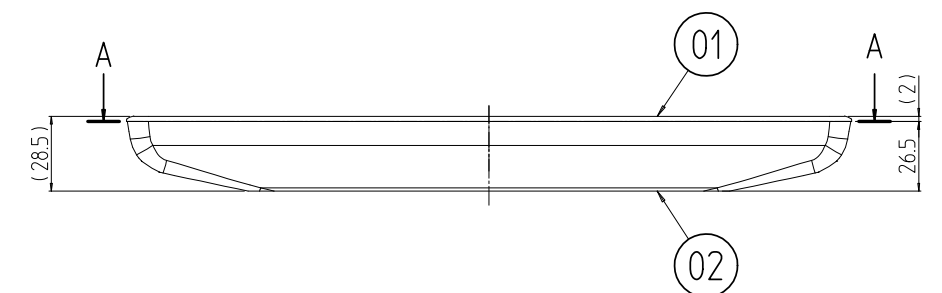
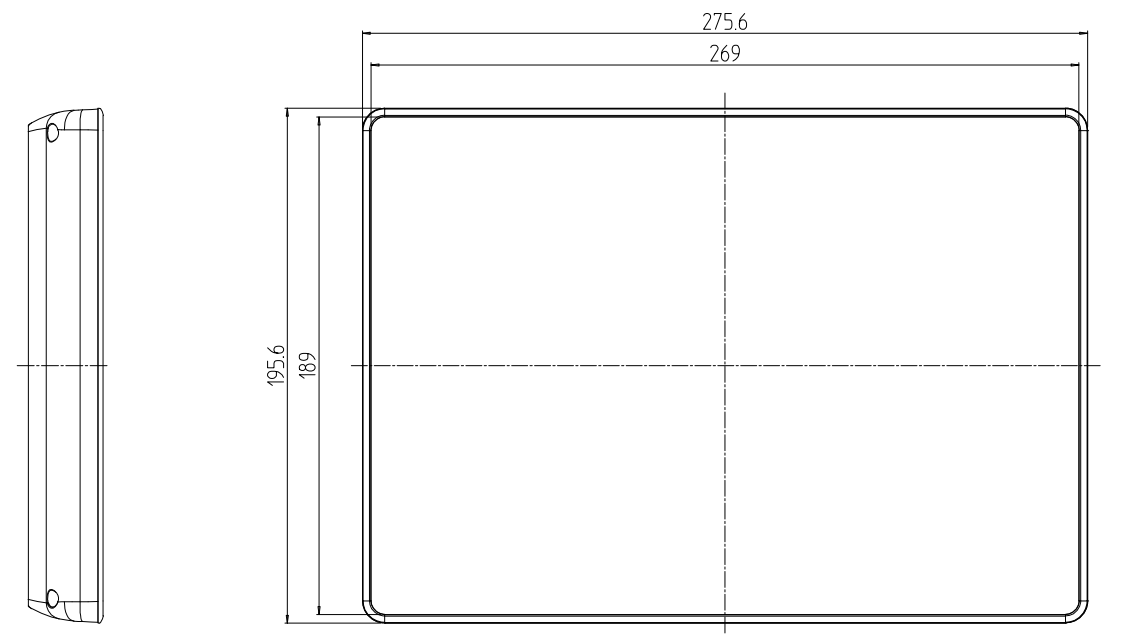


| 変更 REVISIONS | | | |
|--------------|---------|-------------|----------------|
| 回数 REV. MARK | 日付 DATE | 記事 CONTENTS | 変更者 REVISED BY |
| | | | |



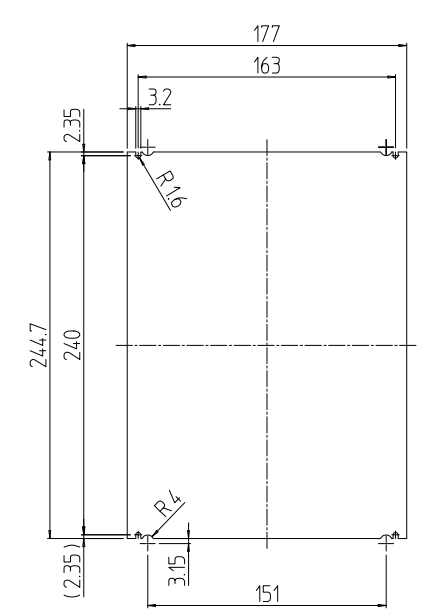
A-A



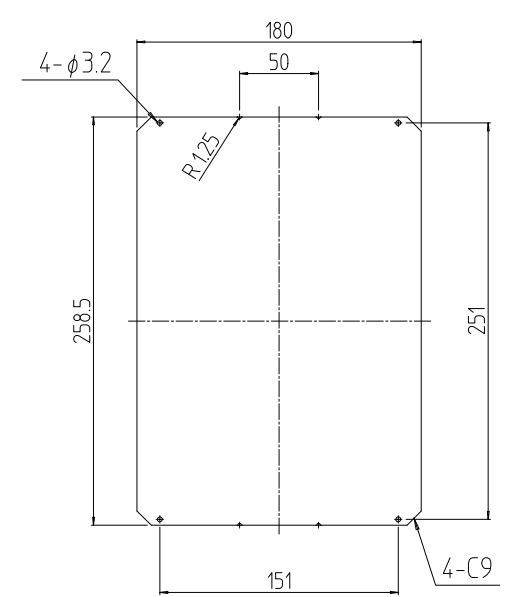
B-B



C-C



ボトム部最大PCB取付寸法 (1 : 4)
(電池ボックス無)



ボトム部最大PCB取付寸法 (1 : 4)
(電池ボックス有)

注1. 本図はOKW社の図面を転写したものである。

| | | | | | |
|----------------|-----|-------------------|-------------------|----------------|----------------|
| 1 | 02 | | ボトムパート(2)フラットタイプ | ABS(UL94HB) | オフホワイト、RAL9002 |
| 1 | 01 | | フロントパネル | | |
| 個数 QUANTITY | No. | 図番 DRAWING No. | 部品名 PART NAME | 材質 MATERIAL | 仕上 FINISH |
| | | | 設計 DESIGNED | 検図 CHECKED | 承認 APPROVED |
| | | 単位 UNIT | 図名 TITLE | | |
| | | 尺度 SCALE | 品名 NAME | | |
| | | | 型式 MODEL | | |
| | | | 図番 DRAWING No. | | |

外觀寸法

インターフェイスパネル ディスプレイユニット

VTL-104DFP-WM

VTL-020011

IDEAL 摂津金属工業株式会社