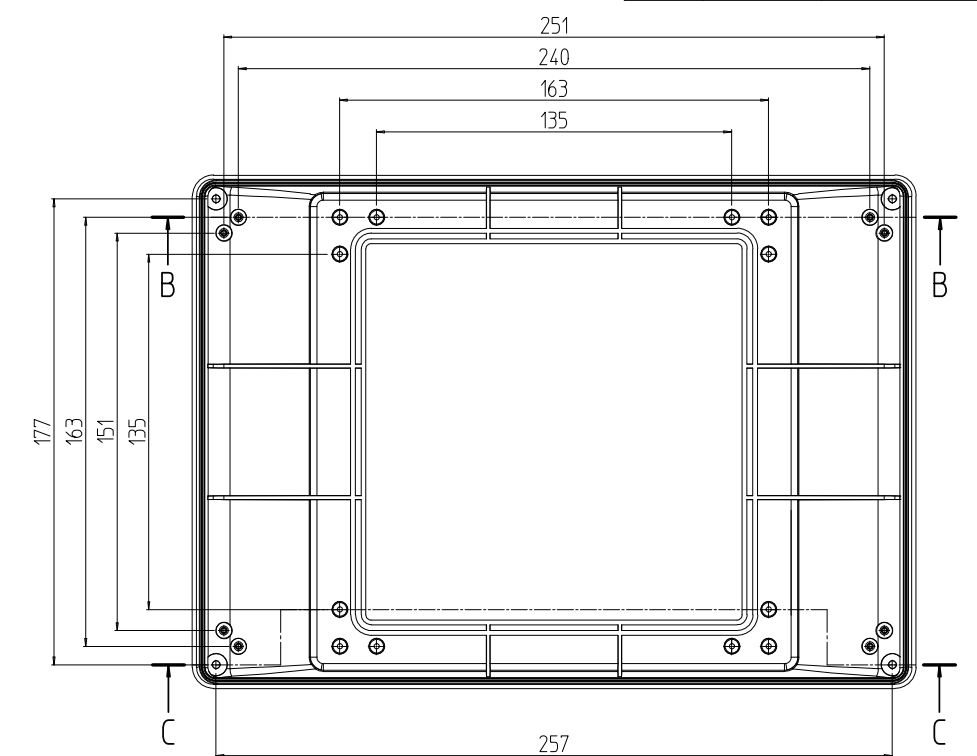
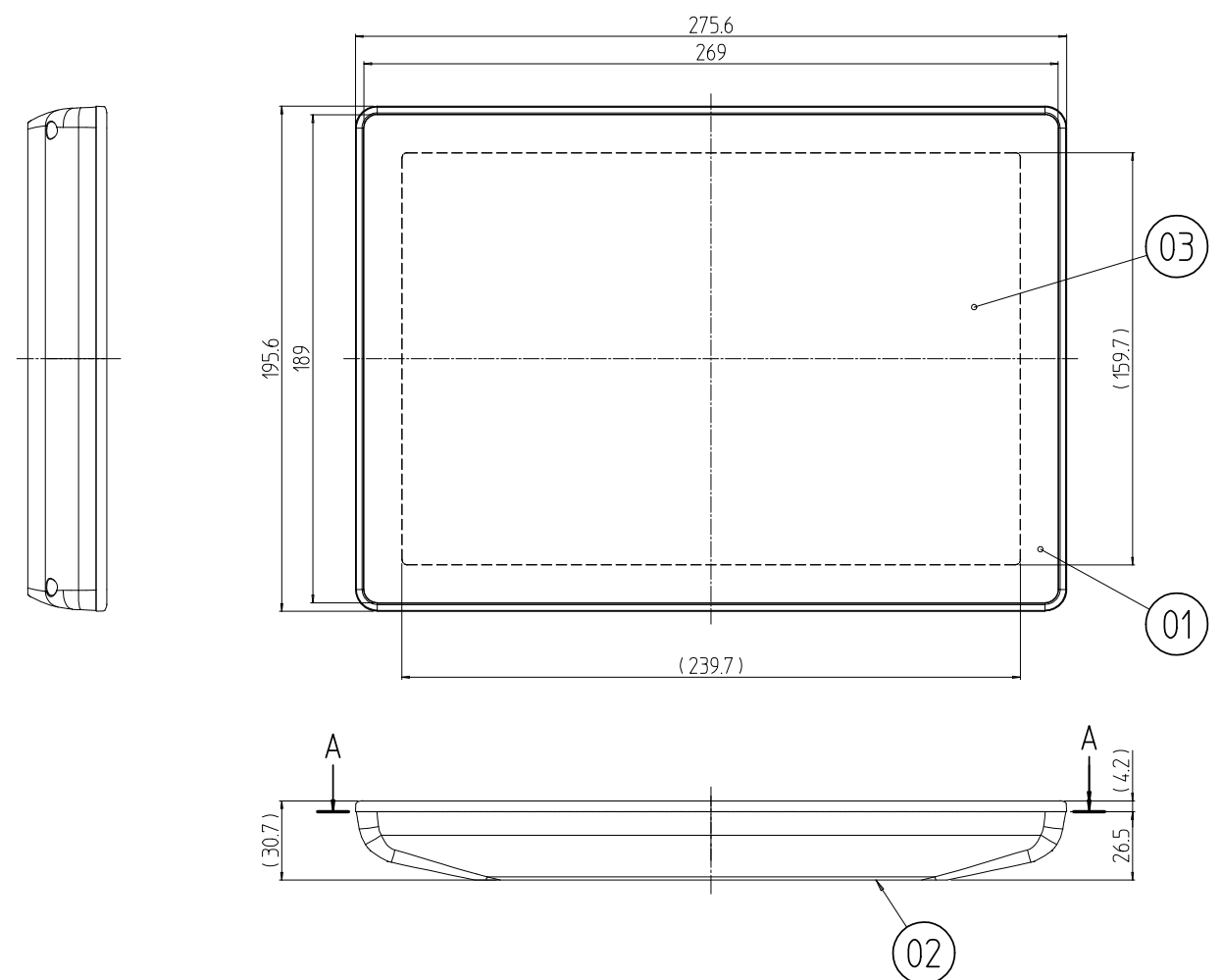


変更 REVISIONS			
回数 REV. MARK	日付 DATE	記事 CONTENTS	変更者 REVISED BY



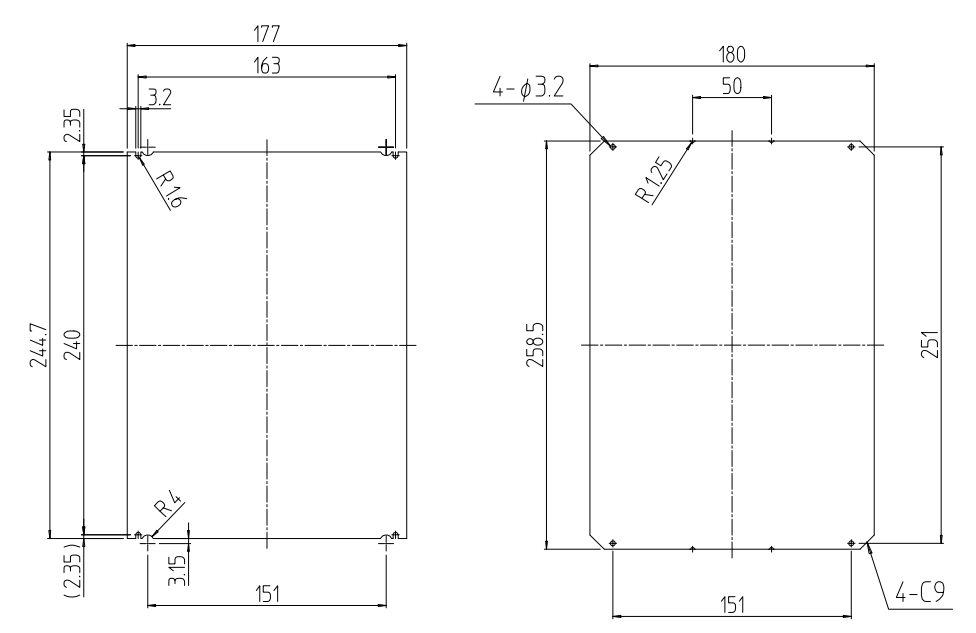
A-A



B-B



C-C



ボトム部最大PCB取付寸法 (1 : 4)  
(電池ボックス無)

ボトム部最大PCB取付寸法 (1 : 4)  
(電池ボックス有)

注1. 本図はOKW社の図面を転写したものである。

1	03	フロントパネル	ガラス	
1	02	ボトムパート(2)フラットタイプ	ABS(UL94HB)	オフホワイト、RAL9002
1	01	ガラスパネル取付用枠		
個数 QUANTITY	No.	図番 DRAWING No.	部品名 PART NAME	材質 MATERIAL
				仕上 FINISH
		単位 UNIT	設計 DESIGNED	検査 CHECKED
		mm	承認 APPROVED	
		尺度 SCALE	図名 TITLE	
		1 : 3	外觀寸法	
			品名 NAME	インターフェイスパネル ディスプレイユニット
			型式 MODEL	VTL-104DFG-WM
			図番 DRAWING No.	VTL-040011

