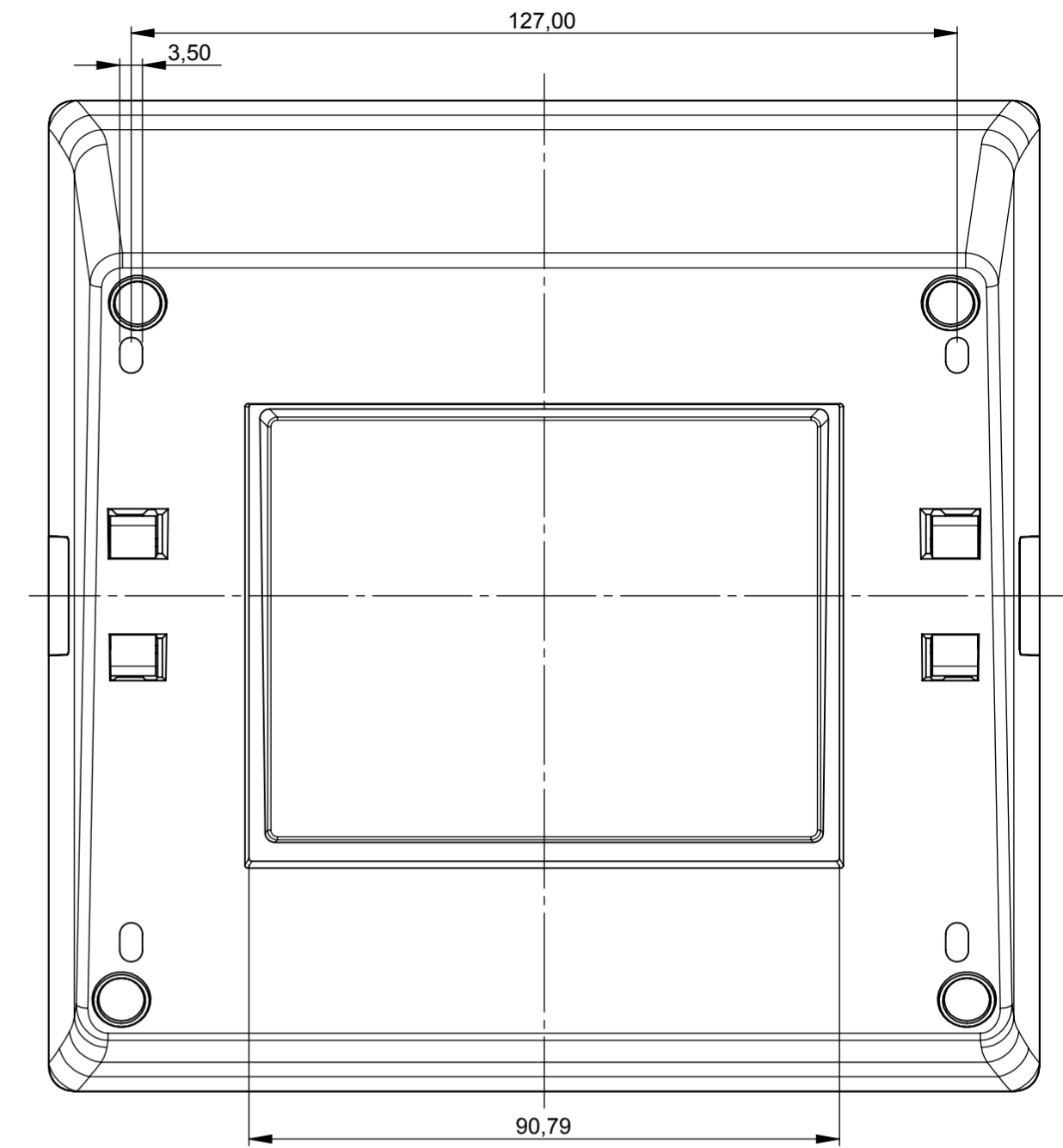
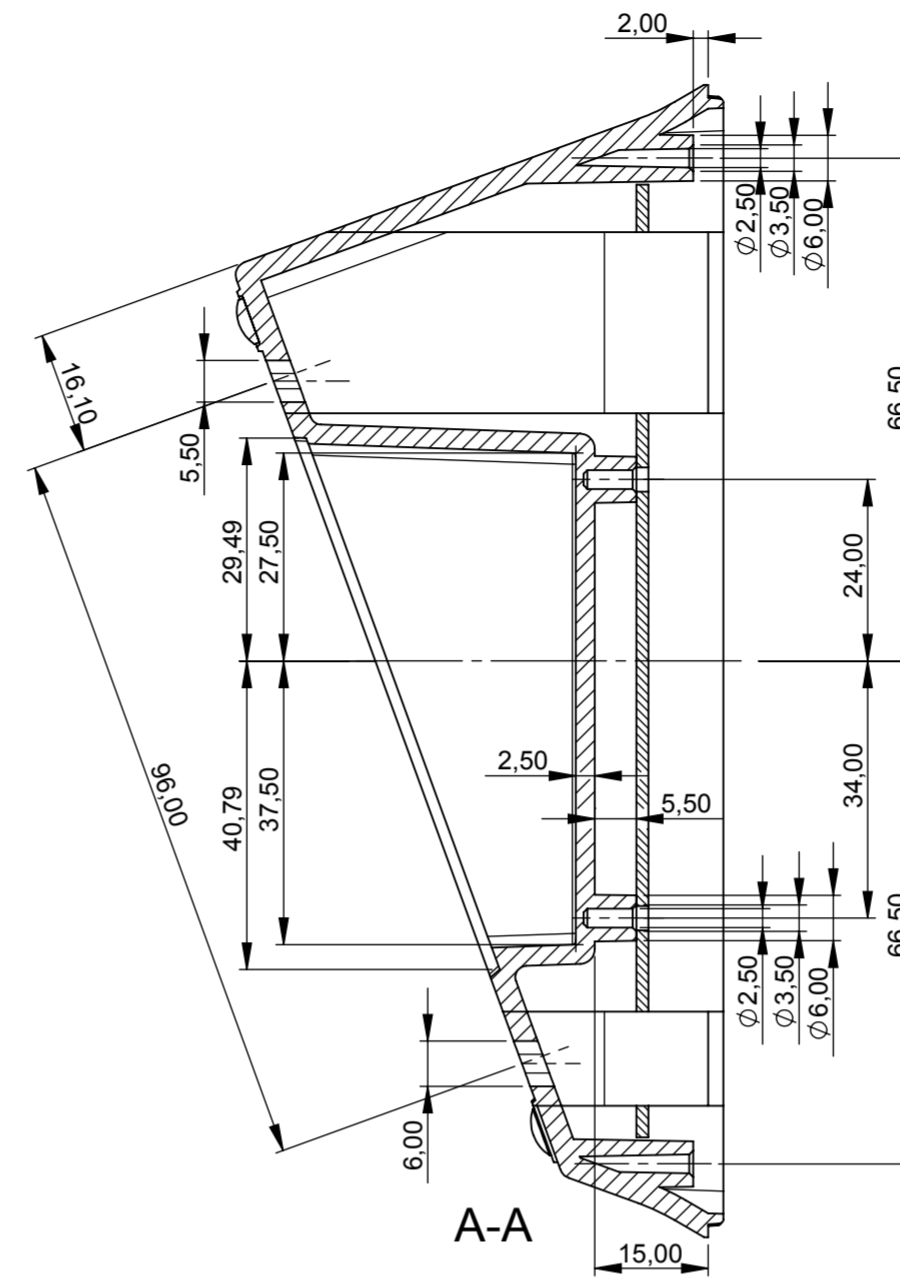
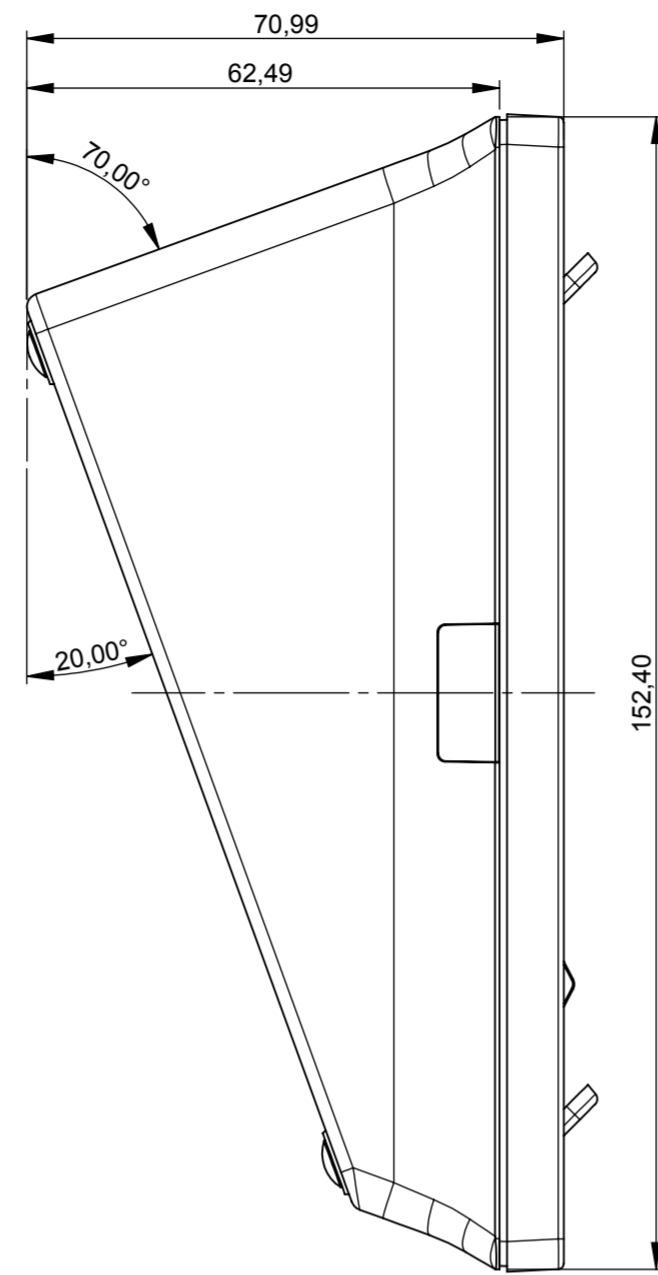
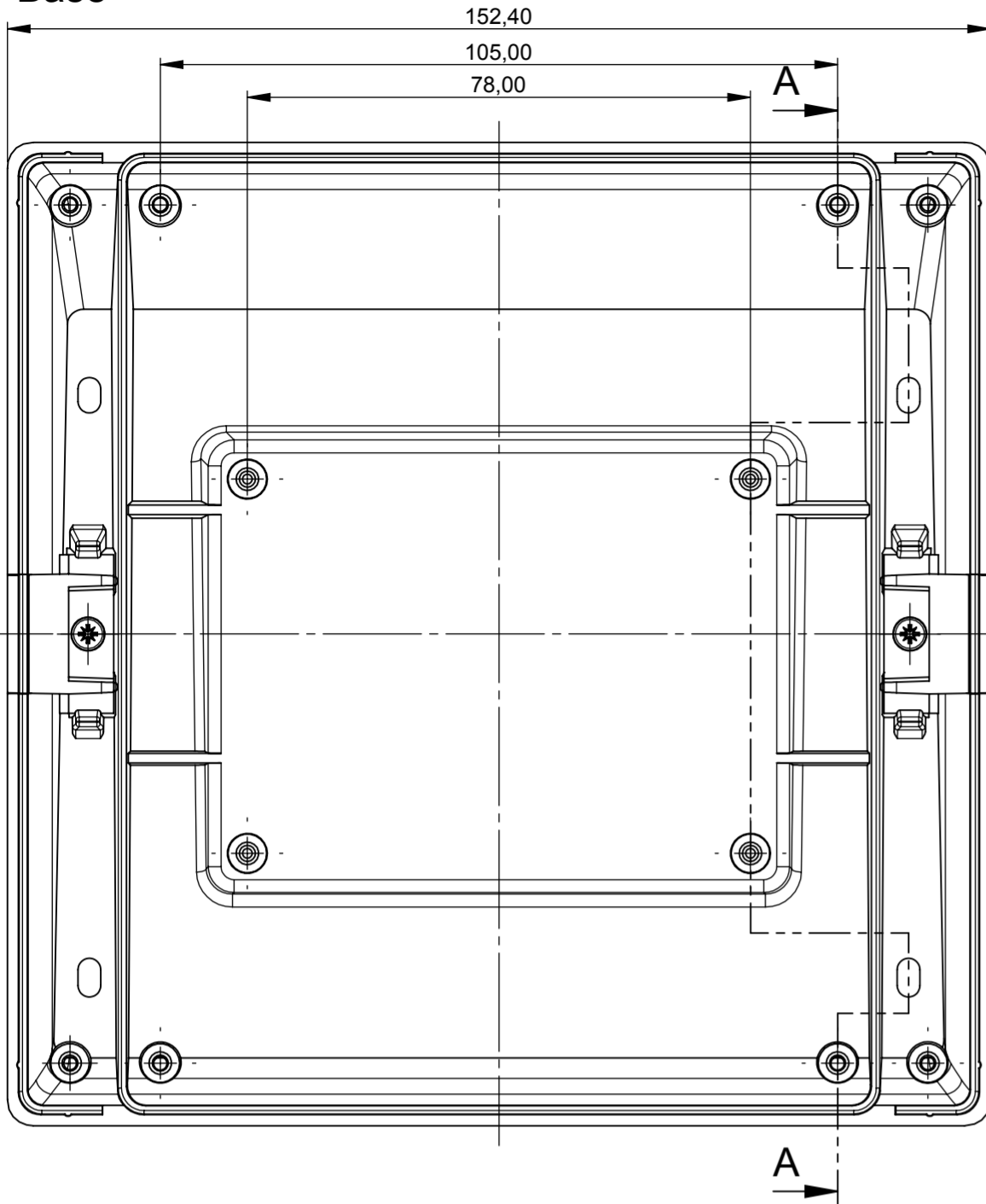
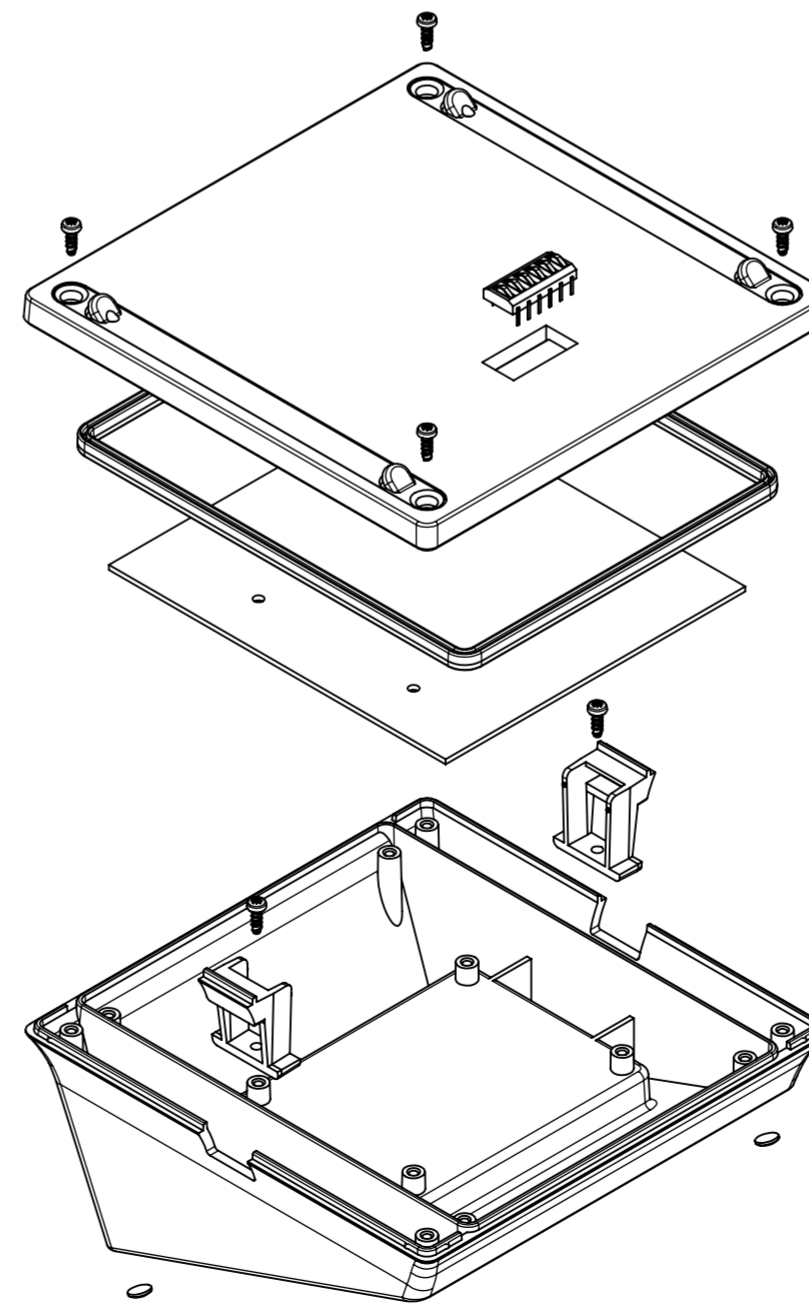
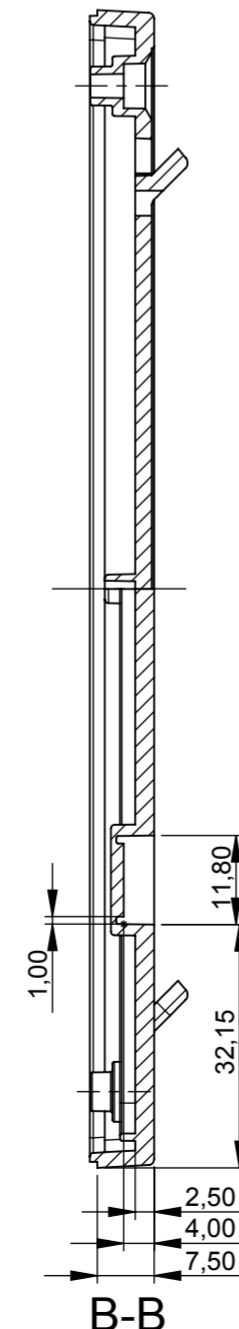
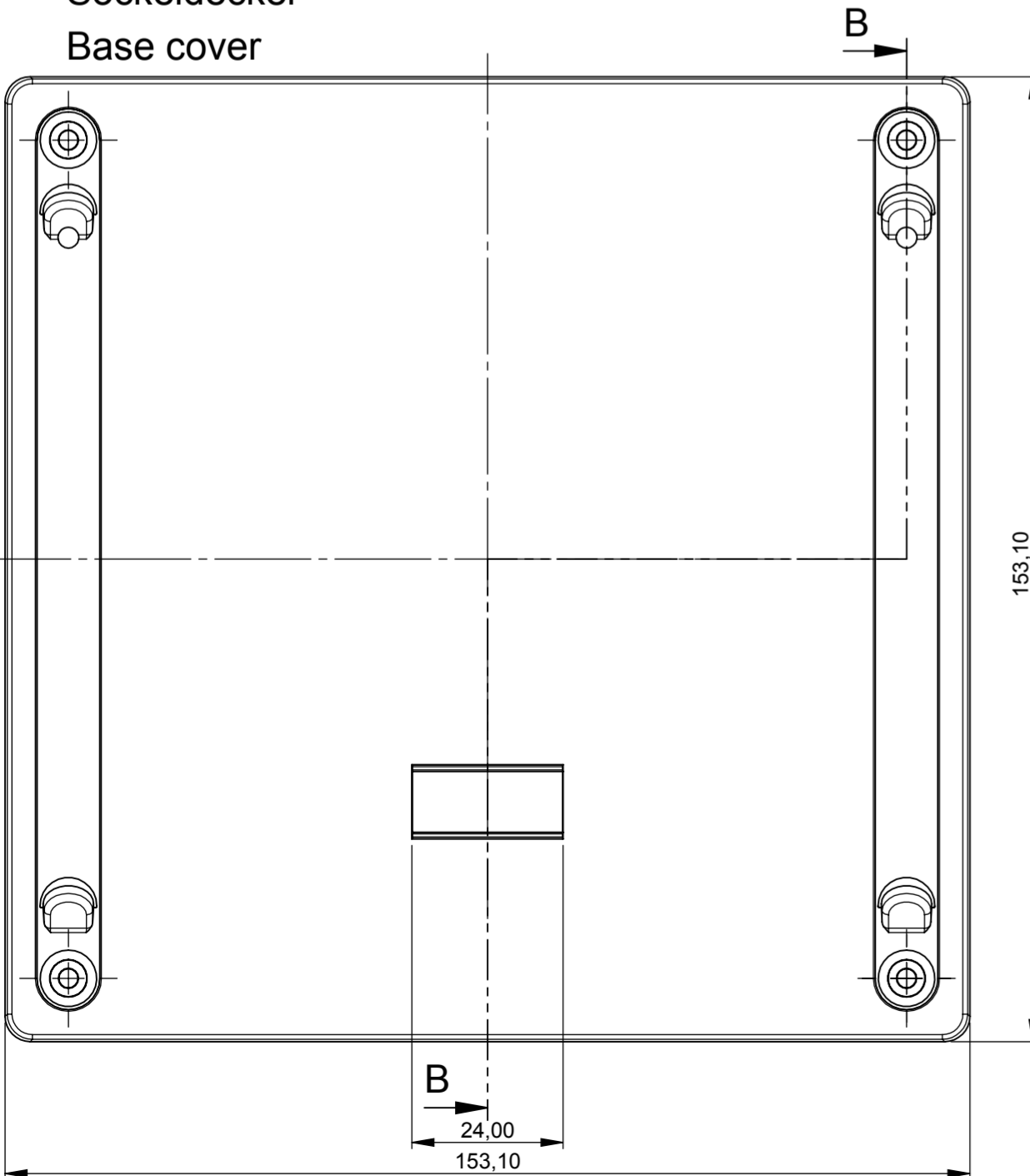


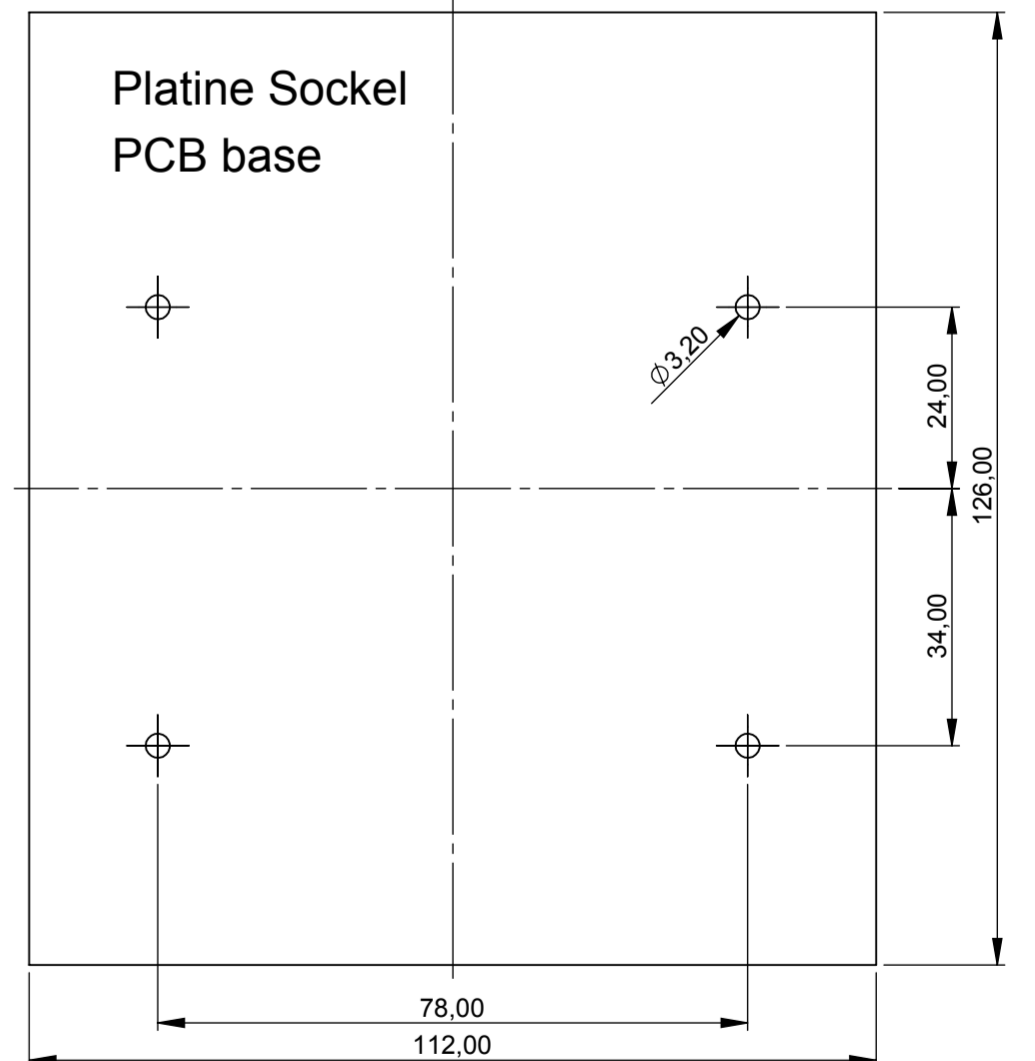
Socket
Base



Socket cover
Base cover



M. 1:2



<p>Informationskopie wird nicht aktualisiert Copy for Information will not be updated</p> <p>Technische Änderungen vorbehalten. Irrtümer oder Druckfehler begründen keinen Anspruch auf Schadenersatz. Wichtige Einbaumaße bitte direkt mit dem aktuellen Produkt abstimmen. Subject to technical modification without prior notice. Typographical and other errors do not justify any claim for damages. All dimensions should be verified using an actual moulded part. Sous réserve de modifications techniques. Toute erreur ou faute d'impression ne justifie aucune demande d'indemnisation. Nous prions les clients de vérifier les dimensions des composants avec les boliers avant le montage.</p>	<p>Bearb. am: 20.04.10 Ersteller: Hasselb Freigabe: Rev. Index: 1 Stand:</p>	<p>Material: Farbe:</p>	<p>Toleranzen: DIN 16901 T130 Zeichnungsart: KUNDE</p>	<p>⊕</p>
	<p>OKW GEHÄUSE SYSTEME</p>	<p>INTERFACE-TERMINAL M Sockel, Ladestation B4044837</p>	<p>Für dieses Dokument behalten wir uns alle Urheberrechte vor. Es darf auch auszugsweise weder vervielfältigt noch Dritten in irgendeiner Form zugänglich gemacht werden.</p>	<p>DIN 6 Teil 2 Maßstab: 1:1 (1:2) Bearbeiter: Hasselb Dateiname: 00011707</p>