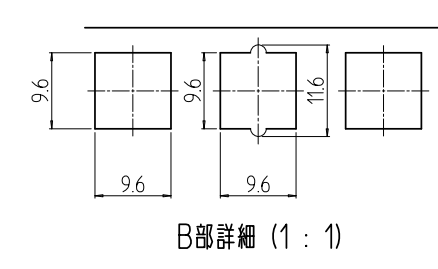
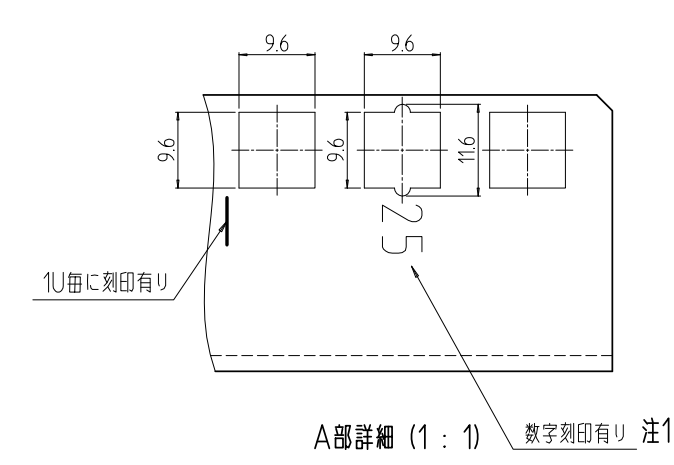
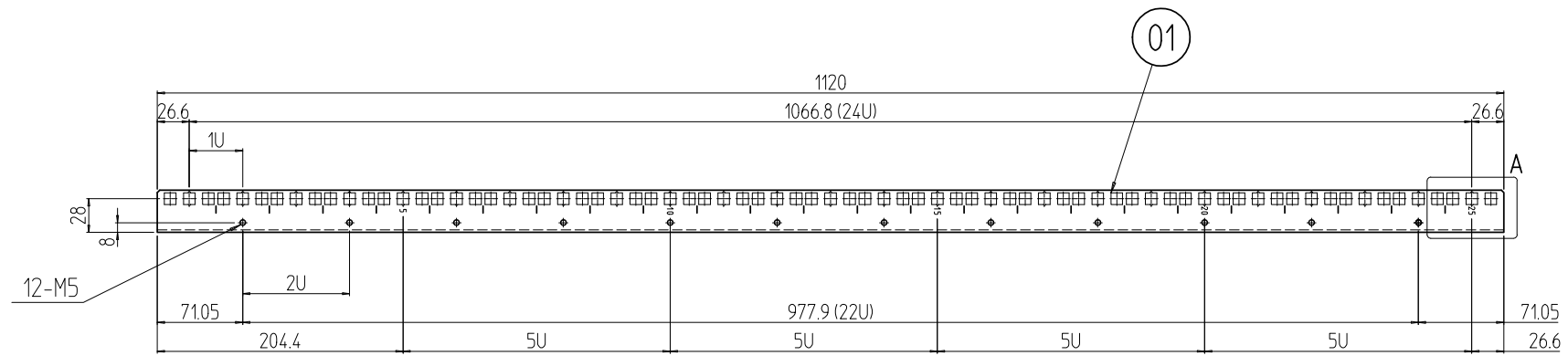
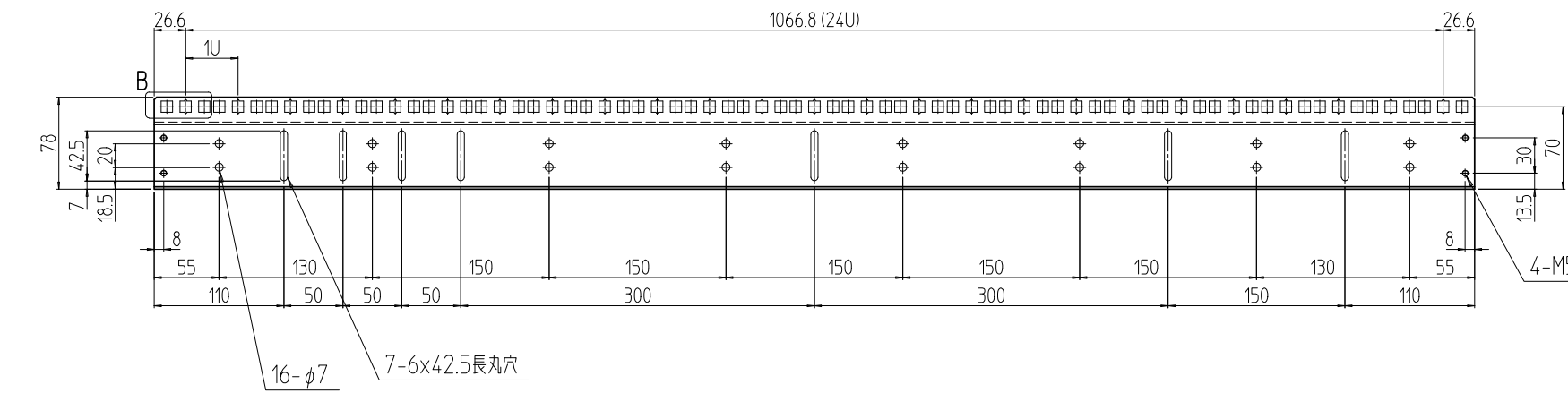


変更 REVISIONS			
回数 REV. MARK	日付 DATE	記事 CONTENTS	変更者 REVISED BY



注1. 下側より「5U」毎に数字刻印有り、但し最上部は「5U」にならない場合もある。
 注2. 本図はラック正面よりみて、右側に取り付くものをあらわす。

数量 QUANTITY	01	図番 DRAWING No.	部品名 PART NAME	材質 MATERIAL	仕上 FINISH
型式 MODEL	SSO-25UPF-##	図番 DRAWING No.	部品名 PART NAME	材質 MATERIAL	仕上 FINISH
単位 UNIT	mm	設計 DESIGNED	検閲 CHECKED	承認 APPROVED	図名 TITLE
尺度 SCALE	1:6				品名 NAME
					型式 MODEL
					図番 DRAWING No.

パネルマウントフレーム25U
 SPCC t2.0
 「WG」: 「ホワイトグレイ」ED塗装
 「BK」: 「ブラック」N1.0(25)メラミン塗装

外観寸法
 SSO-25UPF-##
 SSO-25UPF-##
 SSO-733011

IDEAL 摂津金属工業株式会社