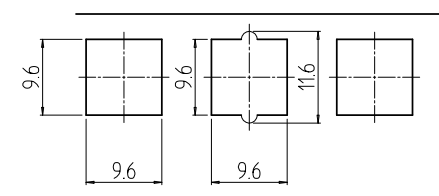
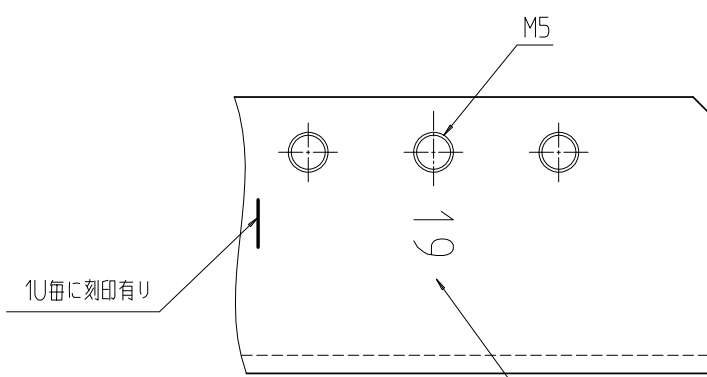
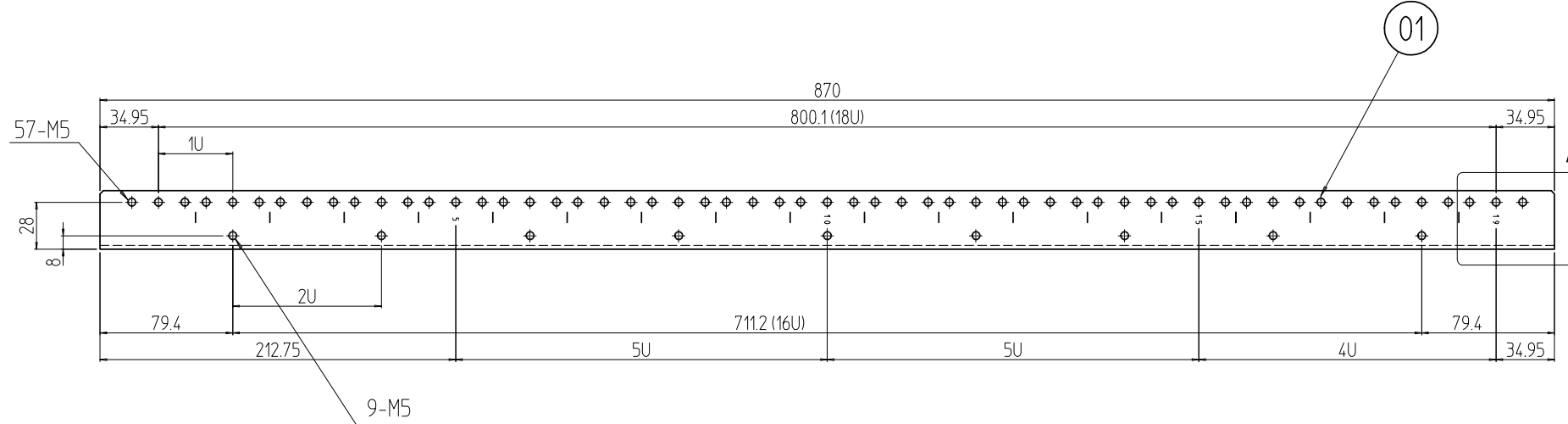
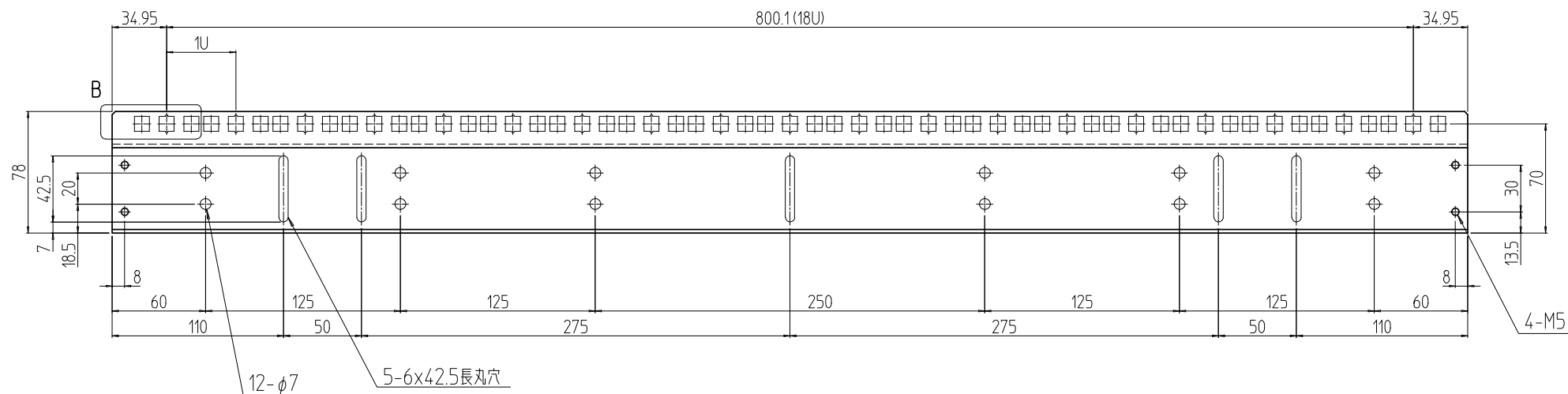


変更 REVISIONS			
回数 REV. MARK	日付 DATE	記事 CONTENTS	変更者 REVISOR



注1. 下側より「5U」毎に数字刻印有り、但し最上部は「5U」にならない場合もある。  
 注2. 本図はラック正面よりみて、右側に取り付くものをあらわす。

数量 QUANTITY	01	図番 DRAWING No.	部品名 PART NAME	材質 MATERIAL	仕上 FINISH
型式 MODEL	SSO-M19UPF-##	図名 TITLE	パネルマウントフレームM19U	SPCC t2.3	「WG」: 「ホワイトグレイ」ED塗装 「BK」: 「ブラック」N1.0(25)メラミン塗装
単位 UNIT	mm	設計 DESIGNED	検図 CHECKED	承認 APPROVED	外観寸法
尺度 SCALE	1:4	<input type="checkbox"/> 出 <input type="checkbox"/> 入			品名 NAME SSOスチールパネルマウントフレームM5
摂津金属工業株式会社					型式 MODEL SSO-M19UPF-##
図番 DRAWING No.					SSO-744011