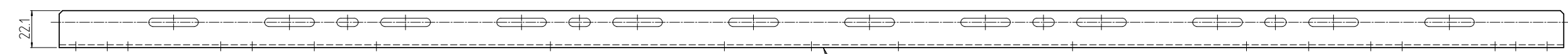
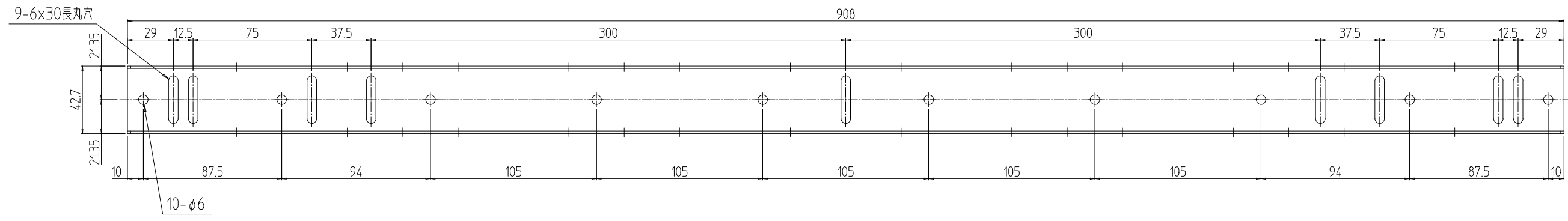


変更 REVISIONS			
回数 REV. MARK	日付 DATE	記事 CONTENTS	変更者 REVISOR



01

1	01		DY金具 0850	SPCC t1.6	「ホワイトグレイ」ED塗装
個数 QUANTITY	No.	図番 DRAWING No.	部品名 PART NAME	材質 MATERIAL	仕上 FINISH
		単位 UNIT	設計 DESIGNED	検図 CHECKED	承認 APPROVED
		尺度 SCALE	図名 TITLE		
		1:3	品名 NAME		
			DY金具		
			型式 MODEL		
			DYO-0850JB		
			図番 DRAWING No.		
			DYO-020511		

IDEAL 摂津金属工業株式会社