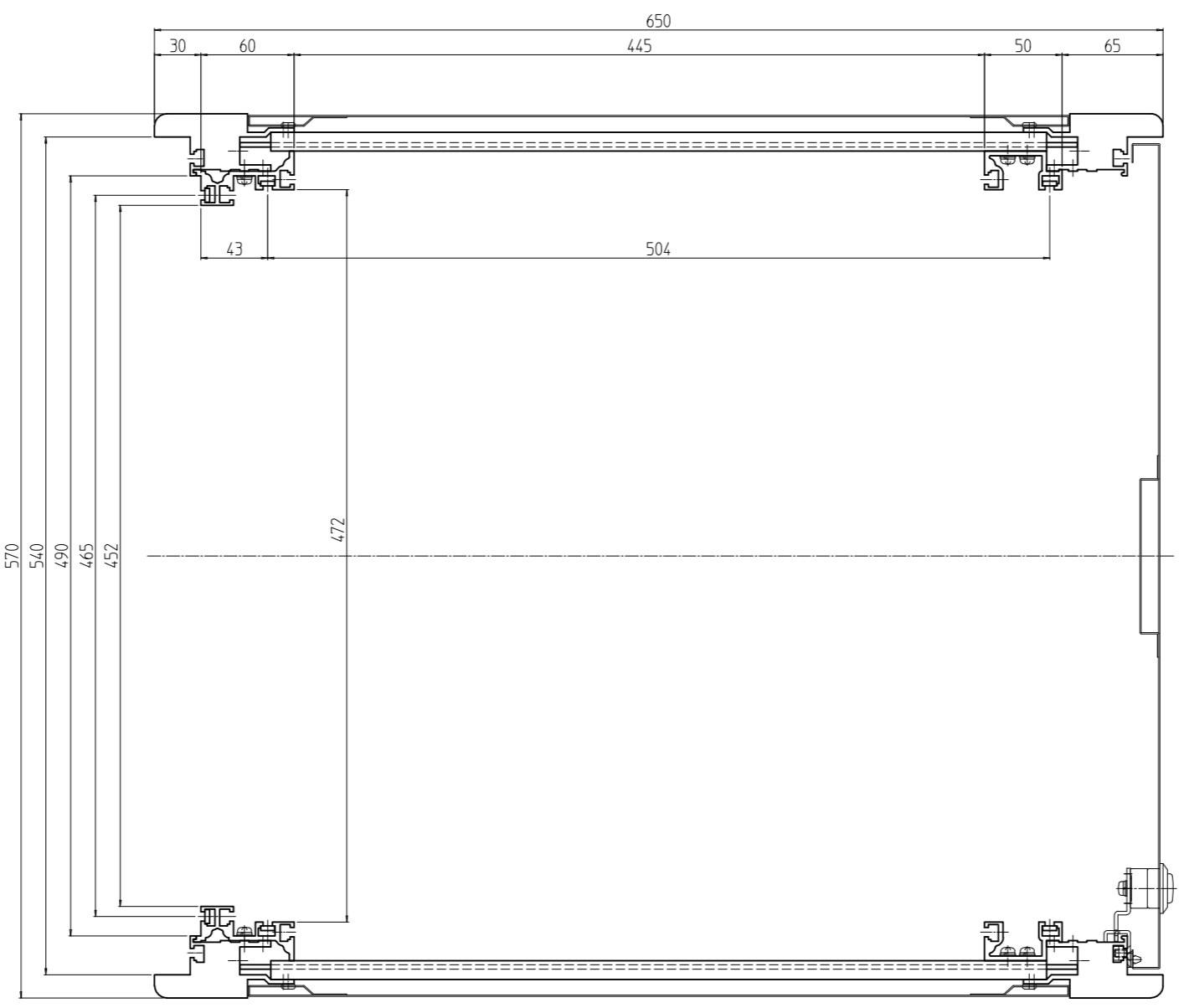


変更 REVISIONS			
回数 REV. MARK	日付 DATE	記事 CONTENTS	変更者 REVISED BY



	単位 UNIT	mm	設計 DESIGNED	検 CHECKED	承認 APPROVED	図名 TITLE
尺度 SCALE					品名 NAME	
<input type="checkbox"/> 出 <input type="checkbox"/>						型式 MODEL
<b>SETSU</b> 摂津金属工業株式会社						図番 DRAWING No.