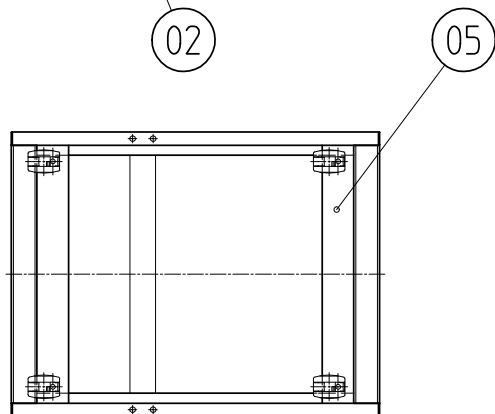
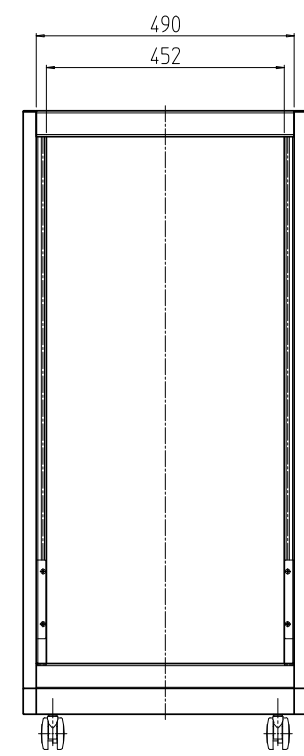
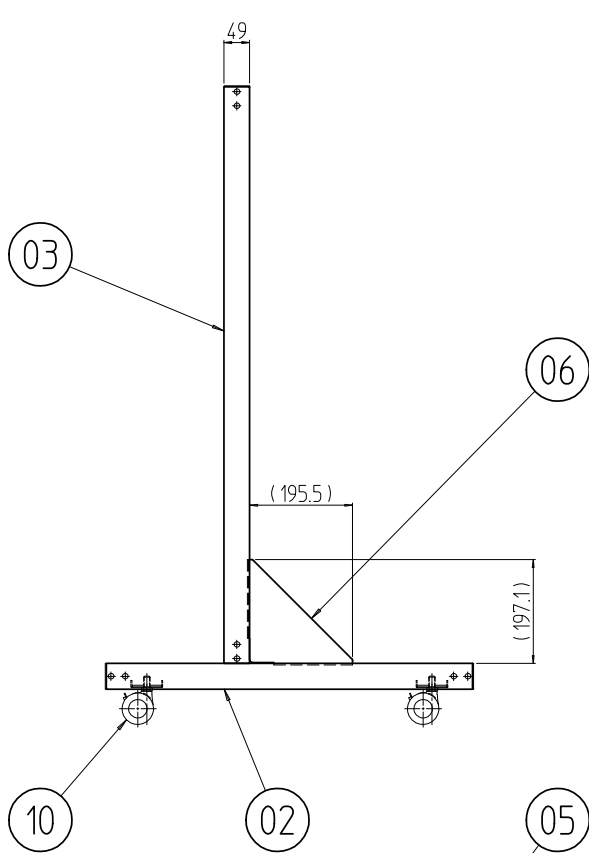
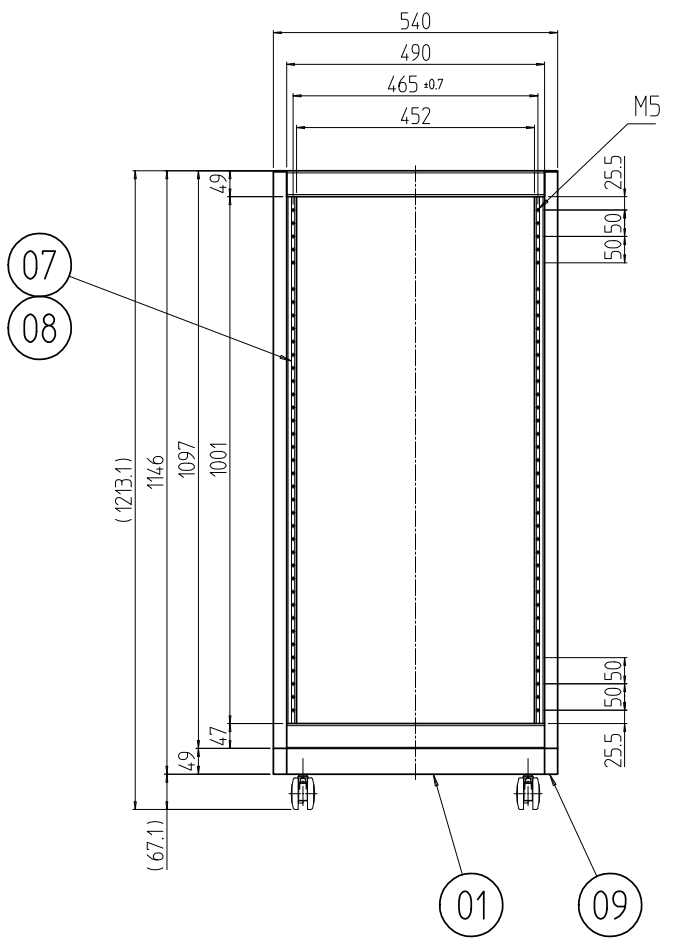
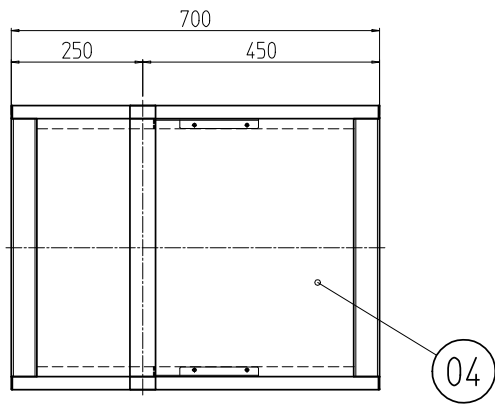


変更 REVISIONS			
回数 REV. MARK	日付 DATE	記事 CONTENTS	変更者 REVISED BY



2	10	双輪キャスター(ストッパー付)	車輪:ポリアミド	「ブラック」
6	09	コーナーキャップ	ポリエチレン	「ブラック」
2	08	JIS BarNuts 150BN5	Bsフラットバー	Ep-Cu/Ni5b
2	07	JIS BarNuts 850BN5		
2	06	ステー	SPCC t2.3	
2	05	キャスタープレート	SPCC t1.6/t3.2	「ホワイトグレイ」7.5Y7.4/0.8(25)メラミン塗装
1	04	ベースプレート	SPCC t1.6	
2	03	Hフレーム 1210		
2	02	Dフレーム	A6063S T5	B2アルマイト
4	01	Wフレーム		

数量 QUANTITY	No.	図番 DRAWING No.	部品名 PART NAME	材質 MATERIAL	仕上 FINISH

単位 UNIT	mm	設計 DESIGNED	検 CHECKED	承認 APPROVED	図名 TITLE
尺度 SCALE	1:15				外観寸法
品名 NAME	RAオープンラック				
型式 MODEL	RA-1210WG				
図番 DRAWING No.	RA-110011				

IDEAL 摂津金属工業株式会社