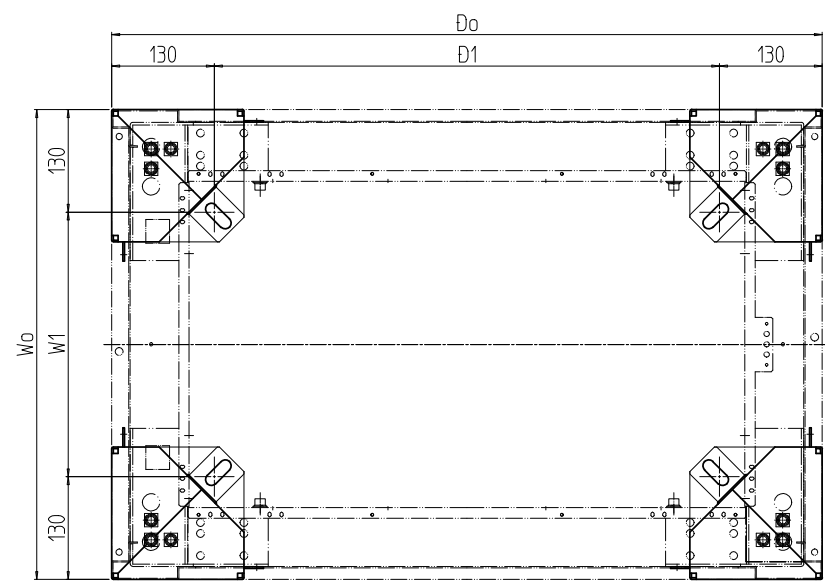
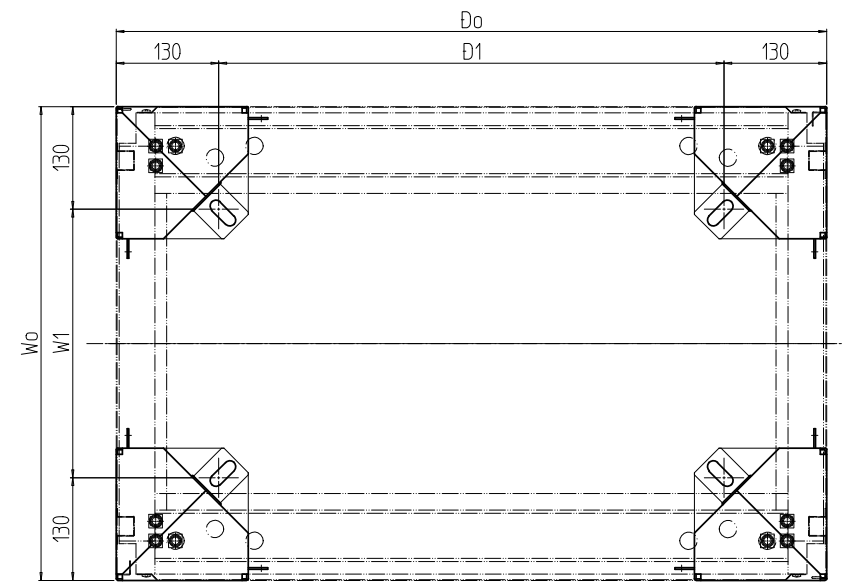


変更 REVISIONS			
回数 REV. MARK	日付 DATE	記事 CONTENTS	変更者 REVISED BY



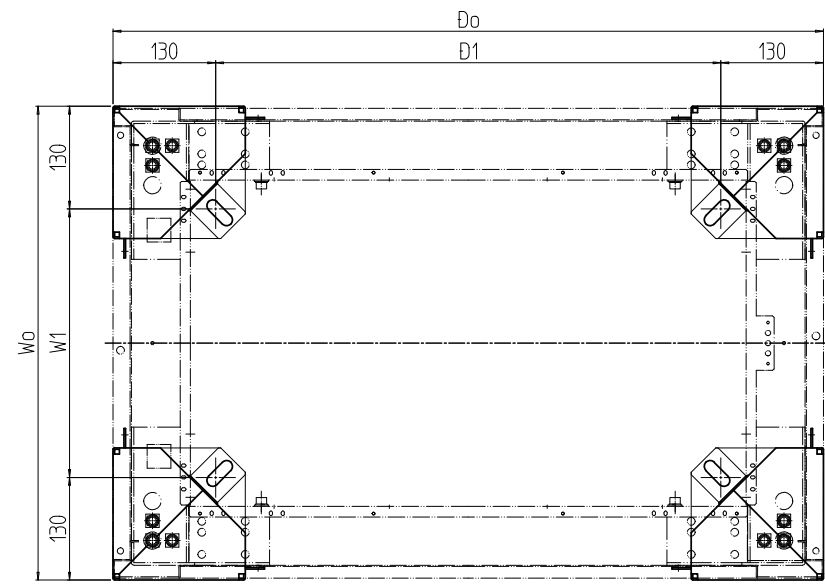
◆SSR/SNR

ラック寸法		アンカー-推奨寸法	
幅 W0	奥行き D0	幅 W1	奥行き D1
595	600	335	340
	700		440
	800		540
	900		640
695	600	435	340
	700		440
	800		540
	900		640
795	600	535	340
	700		440
	800		540
	900		640
895	600	635	340
	700		440
	800		540
	900		640



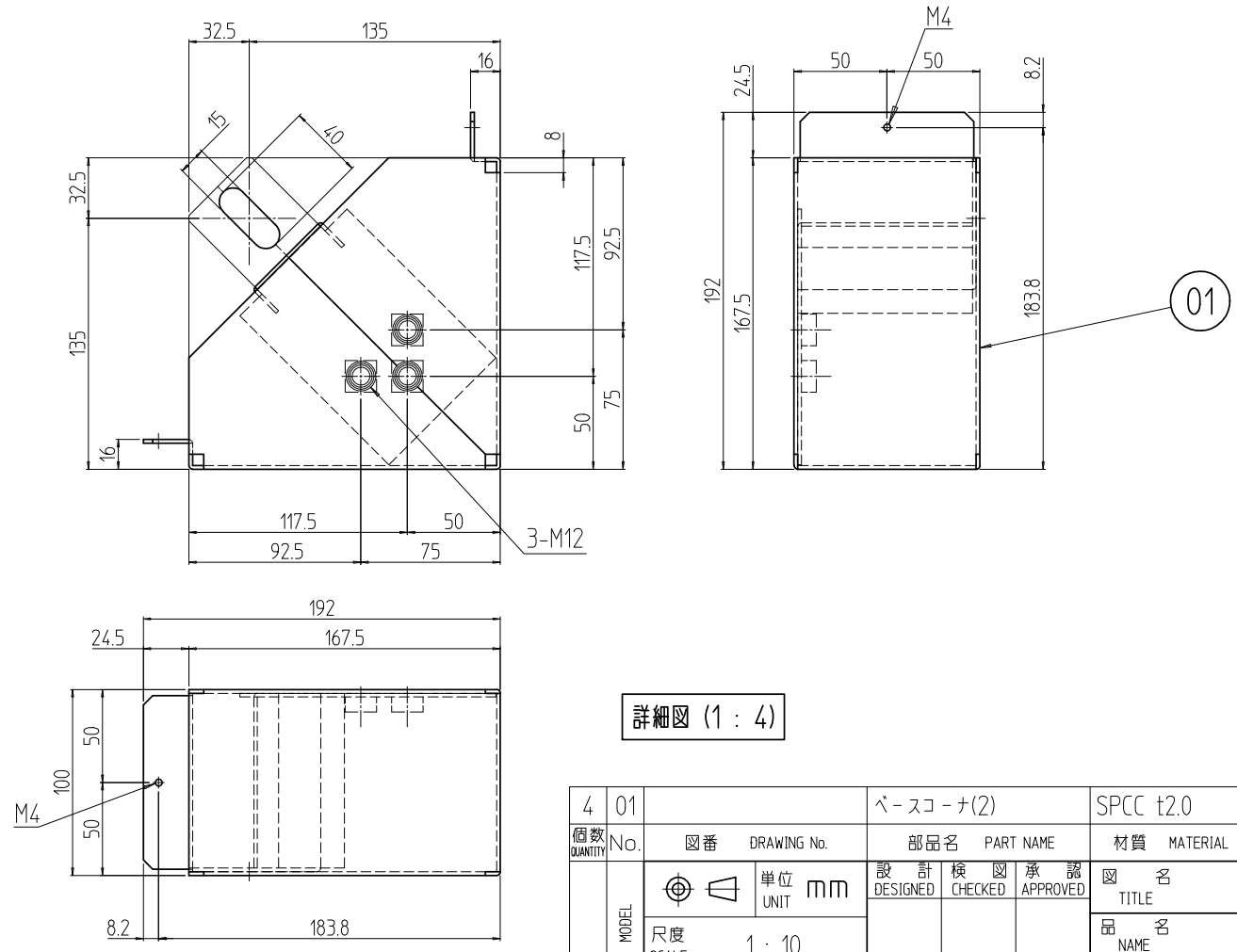
◆SCR

ラック寸法		アンカー-推奨寸法	
幅 W0	奥行き D0	幅 W1	奥行き D1
600	900	340	640
	1000		740
700	900	440	640
	1000		740



◆SSR/SNR

ラック寸法		アンカー-推奨寸法	
幅 W0	奥行き D0	幅 W1	奥行き D1
600	600	340	340
	700		440
	800		540
	900		640
700	600	440	340
	700		440
	800		540
	900		640
800	600	540	340
	700		440
	800		540
	900		640
900	600	640	340
	700		440
	800		540
	900		640



詳細図 (1 : 4)

4	01	ベースコーナ(2)	SPCC t2.0	[ホワイトグレイ]7.5Y7.4/0.8(25)メラミン塗装
個数 QUANTITY	No.	図番 DRAWING No.	部品名 PART NAME	材質 MATERIAL
単位 UNIT	mm	DESIGNED	CHECKED	APPROVED
図名 TITLE	外観寸法(実装図)			
品名 NAME	配線ベース			
型式 MODEL	NPBS-10N9-S			
図番 DRAWING No.	NPBS-020111			

IDEAL 摂津金属工業株式会社