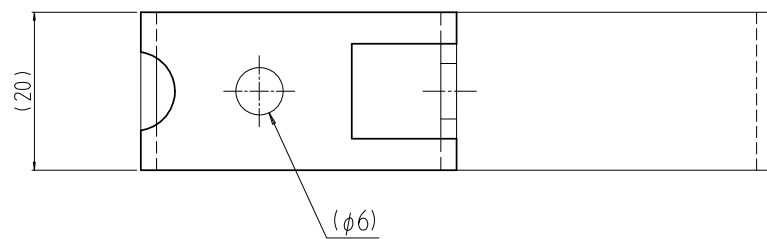
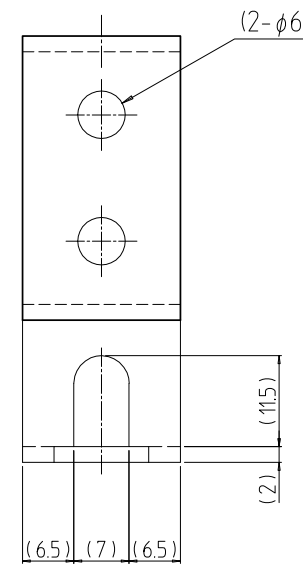
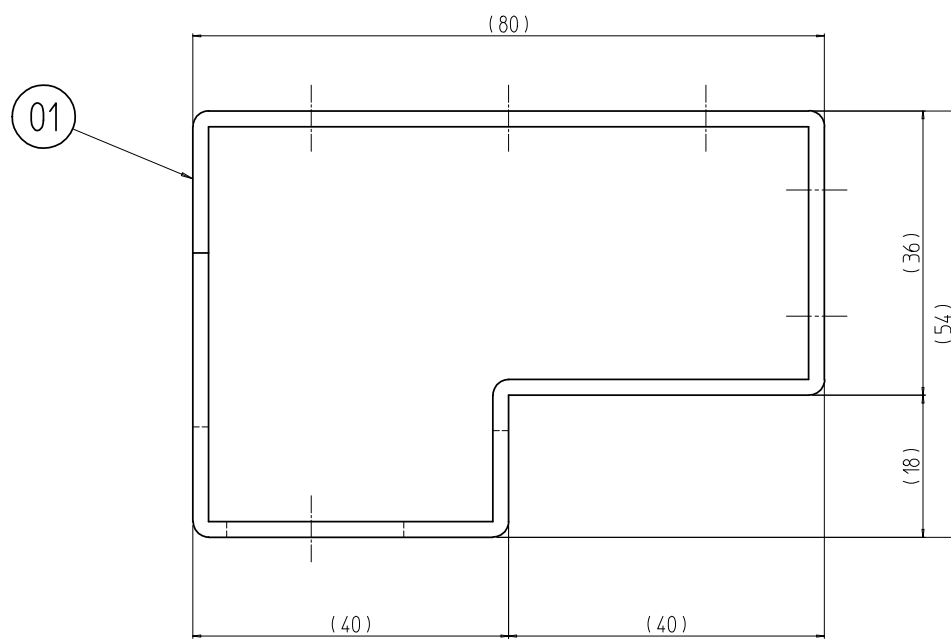
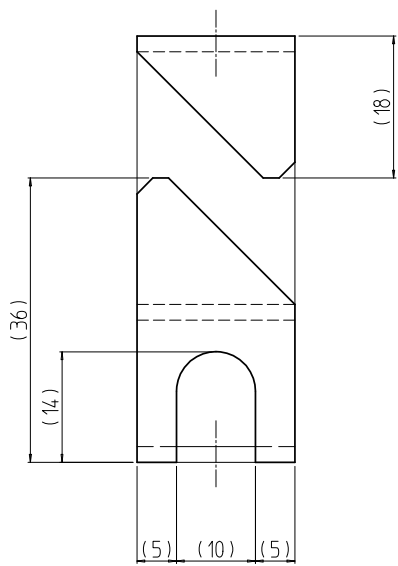
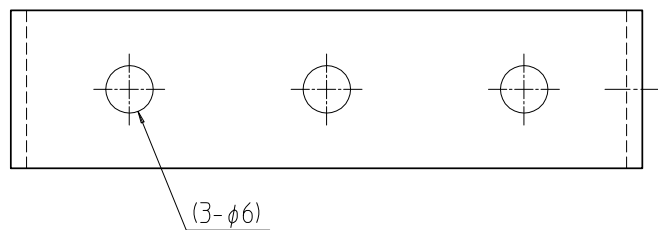


変更 REVISIONS			
回数 REV. MARK	日付 DATE	記事 CONTENTS	変更者 REVISED BY



型番	個数
NPCH-5581S-F0	5
NPCH-5581S-FA0	10

注1. 図中の寸法は板金の寸法を示す。
樹脂コーティングの厚さは約 0.5 mm。
(例: φ6 穴は 約φ5 になる。)

表1 個数 QUANTITY	01	ケーブルホルダー 5581S		SEHC t2.0	「ブラック」樹脂コーティング
No.	図番 DRAWING No.	部品名 PART NAME		材質 MATERIAL	仕上 FINISH
NPCH-5581S-F#0	単位 UNIT	mm	設計 DESIGNED	検図 CHECKED	承認 APPROVED
	尺度 SCALE	1:1	図名 TITLE		
	型式 MODEL		外観寸法 ケーブルホルダー		
型式 MODEL		NPCH-5581S-F#0			図番 DRAWING No.
IDEAL 摂津金属工業株式会社		NPCH-140011			