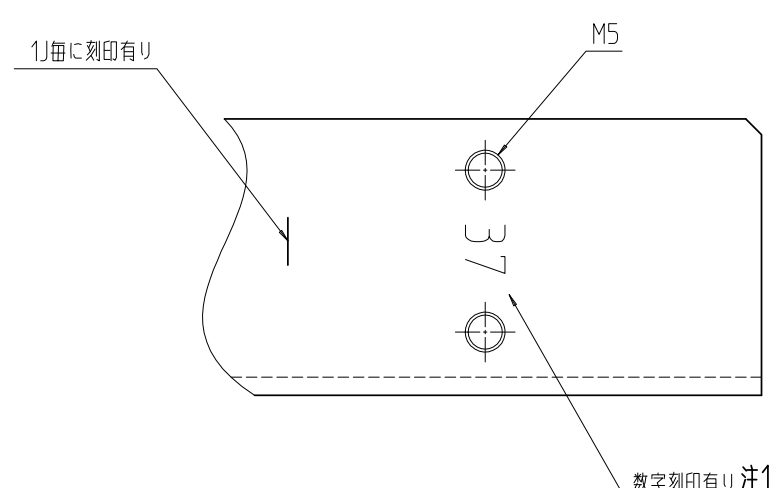
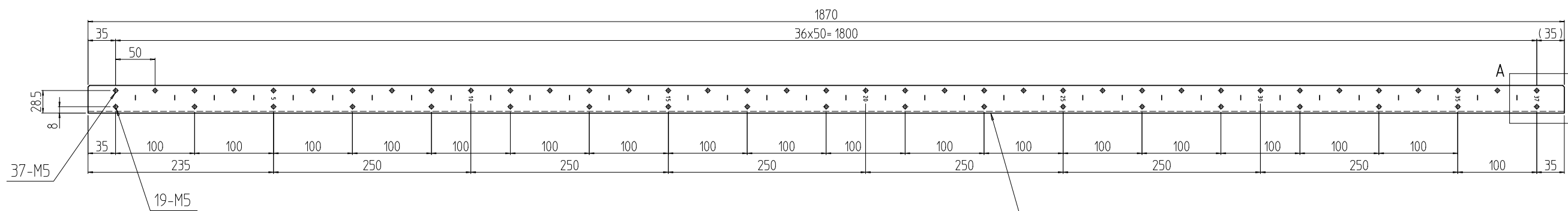
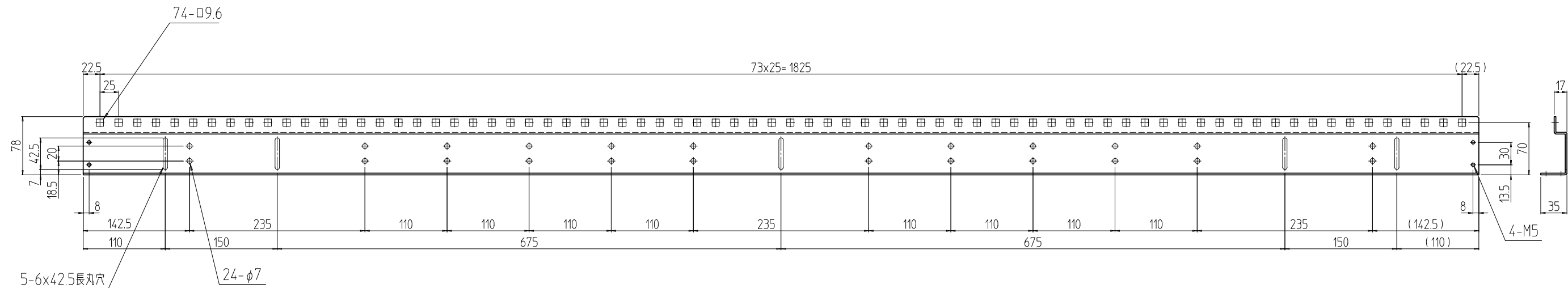


変更 REVISIONS			
回数 REV. MARK	日付 DATE	記事 CONTENTS	変更者 REVISED BY



注1. 下側より「5」毎に数字刻印有り、但し最上部は「5」にならない場合もある。
 注2. 本図はラック正面よりみて、右側に取り付くものをあらわす。

01

数量 QUANTITY	01	図番 DRAWING No.	部品名 PART NAME	材質 MATERIAL	仕上 FINISH
型式	SSO-M37JPF-##	単位 UNIT	設計 DESIGNED	「WG」: 「ホワイトグレイ」ED塗装 「BK」: 「ブラック」N1.0I(25)メラミン塗装	
		単位 UNIT	検図 CHECKED	図名 TITLE	
		尺度 SCALE	承認 APPROVED	名	
		1:6		品名 NAME	SSOスチールパネルマウントフレームM5
				型式 MODEL	SSO-M37JPF-##
				図番 DRAWING No.	SSO-749211

IDEAL 摂津金属工業株式会社