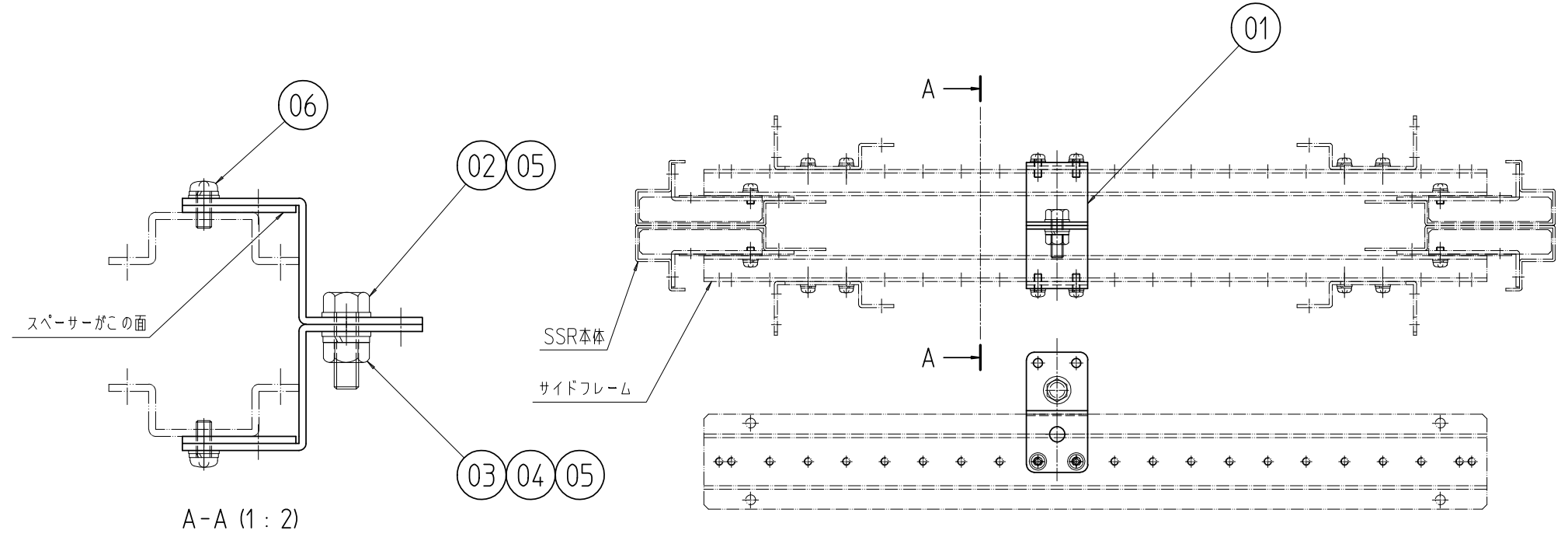
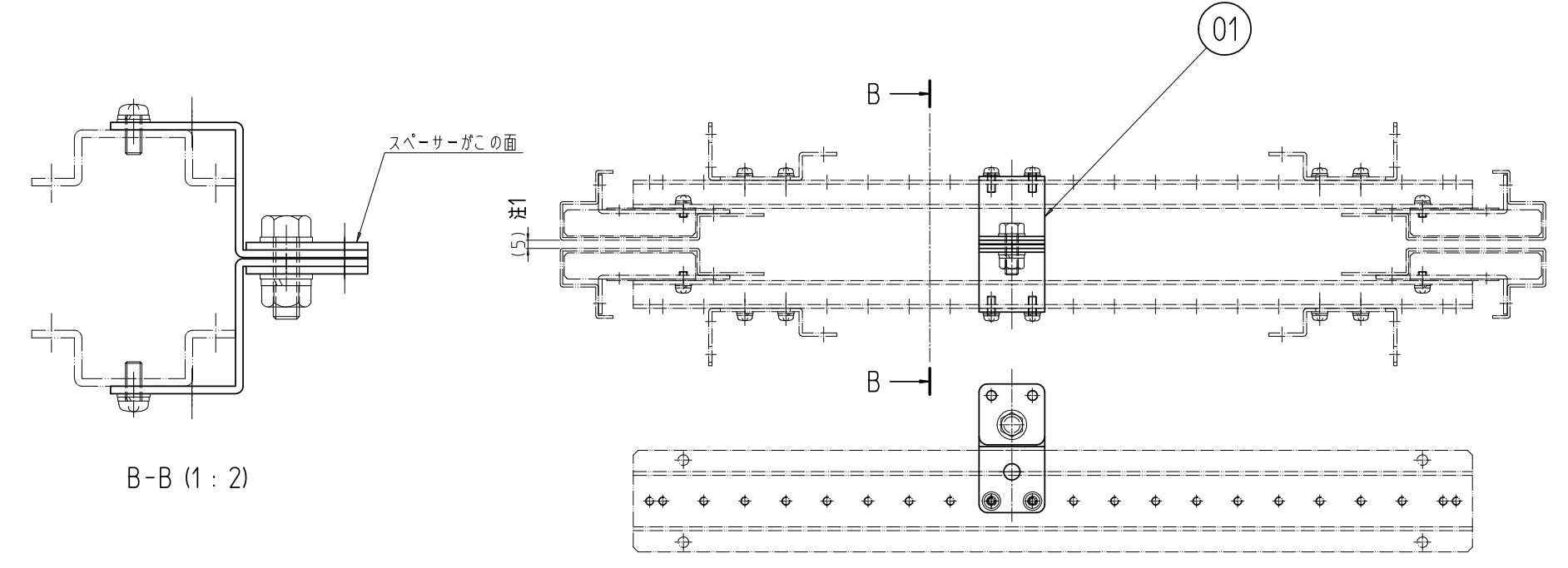


変更 REVISIONS			
回数 REV. MARK	日付 DATE	記事 CONTENTS	変更者 REVISED BY

通常組込(連結ラック間に隙間無し)
(W595,W695,W795)



連結ラック間に5mm隙間をあける場合
(W600,W700,W800)



注1. ラック間の隙間を 0mm及び5mm に調整可能。

4	06	ナベビス M5x10 3P	
2	05	平座金 M8	
1	04	バネ座金 M8	
1	03	六角ナット M8	
1	02	六角ボルト M8x20	
2	01	ジョイントブラケット	SPCC t2.3 「ブラック」N1.0(25)メラミン塗装
個数 QUANTITY	No.	図番 DRAWING No.	部品名 PART NAME
単位 UNIT	mm	設計 DESIGNED	検査 CHECKED
承認 APPROVED	図名 TITLE	外觀寸法(SSR実装図)	
品名 NAME	SSOジョイントブラケット		
型式 MODEL	SSO-08JB		
図番 DRAWING No.	SSO-880011		

SSO-08JB 型式

IDEAL 摂津金属工業株式会社