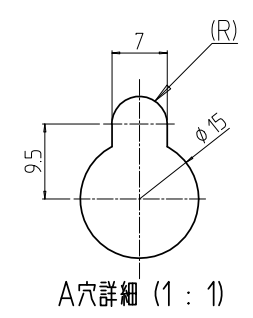
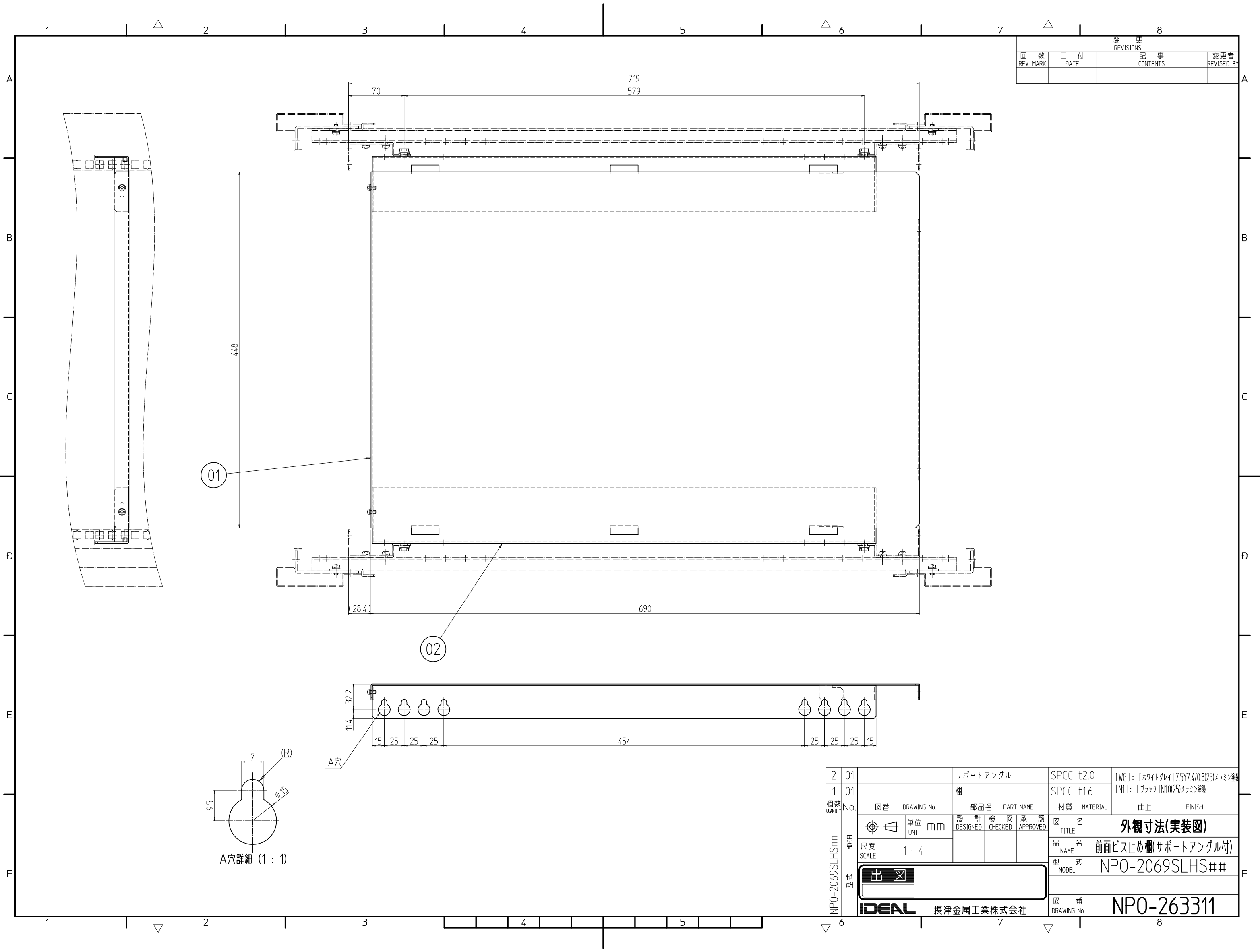


変更 REVISIONS			
回数 REV. MARK	日付 DATE	記事 CONTENTS	変更者 REVISED BY



A穴詳細 (1 : 1)

2	01		サポートアングル	SPCC t2.0	[WG]: [ホワイトグレイ]75Y7.4/0.8(25)メラミン紙
1	01		棚	SPCC t1.6	[NI]: [ブラック]N10(25)メラミン紙
個数 QUANTITY	No.	図番 DRAWING No.	部品名 PART NAME	材質 MATERIAL	仕上 FINISH
			設計 検図 承認 DESIGNED CHECKED APPROVED	図名 TITLE	外観寸法(実装図)
		単位 UNIT	mm	品名 NAME	前面ビス止め棚(サポートアングル付)
		尺度 SCALE	1 : 4	型式 MODEL	NPO-2069SLHS##
		出		図番 DRAWING No.	NPO-263311
		IDEAL 摂津金属工業株式会社			