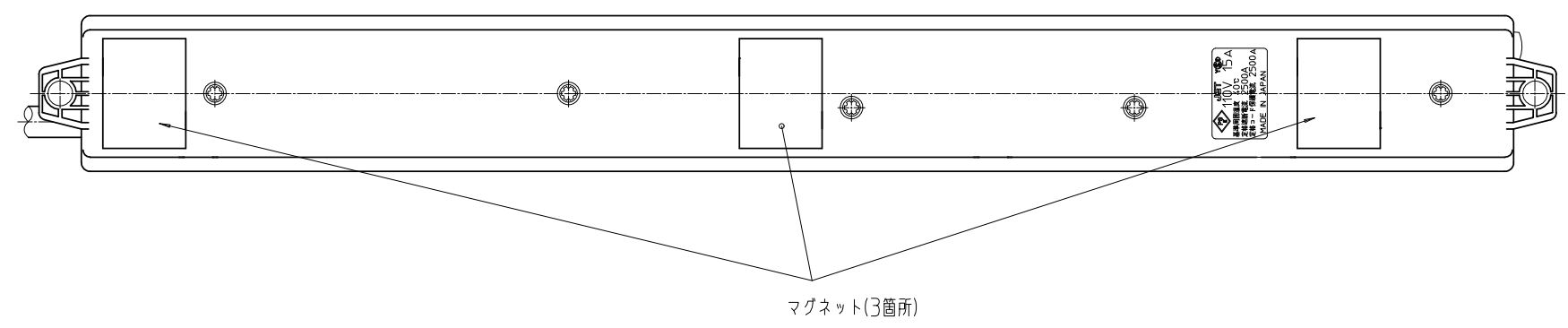
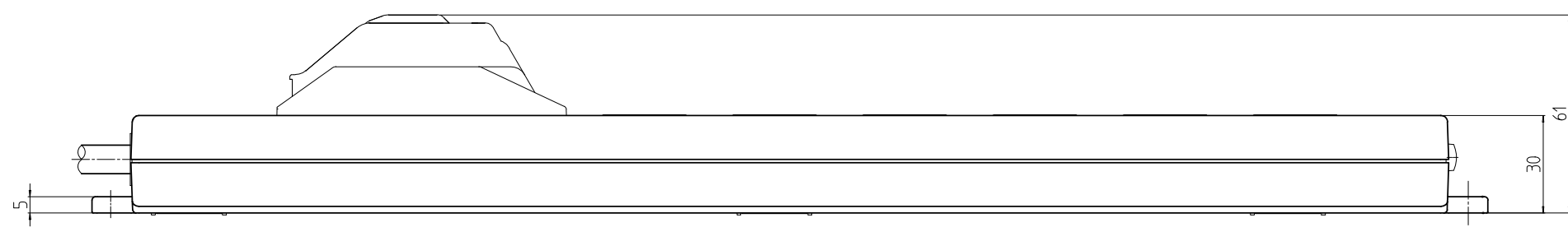
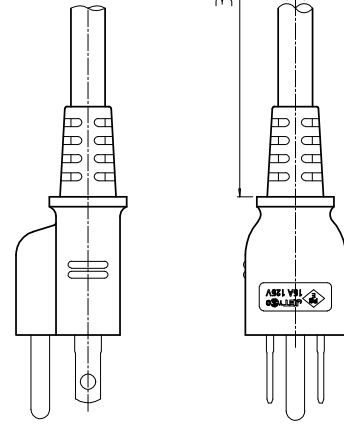
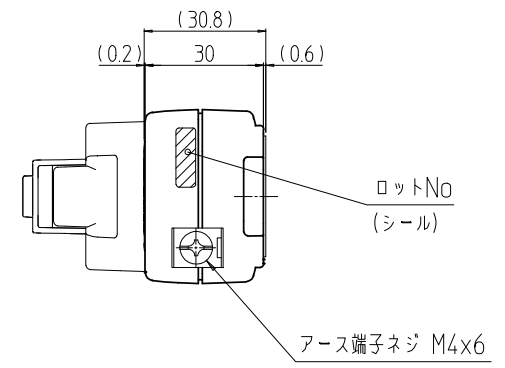
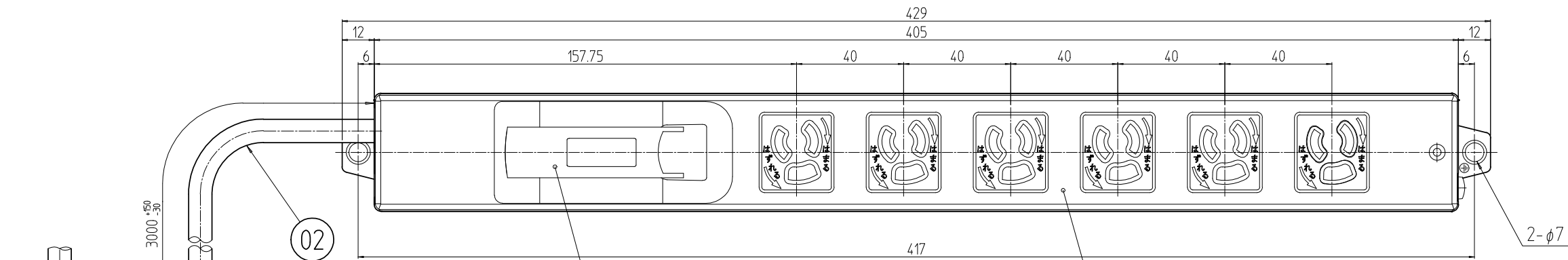


変更 REVISIONS			
回数 REV. MARK	日付 DATE	記事 CONTENTS	変更者 REVISED BY



1	03		安全ブレーカ		
1	02		プラグ付電源コード		
1	01		OAタップ(マグネット有り)		
個数 QUANTITY	No.	図番 DRAWING No.	部品名 PART NAME	材質 MATERIAL	仕上 FINISH
			設計 検図 承認	図名 TITLE	
		単位 UNIT	mm	外観寸法	
		尺度 SCALE	1:2	品名 NAME	
				安全ブレーカ付OAタップ	
				型式 MODEL	
				DHT-T5128	
				図番 DRAWING No.	
				DHT-050211	

IDEAL 摂津金属工業株式会社