

Schnitt A-A  
Oberteil und Unterteil  
top part and bottom part

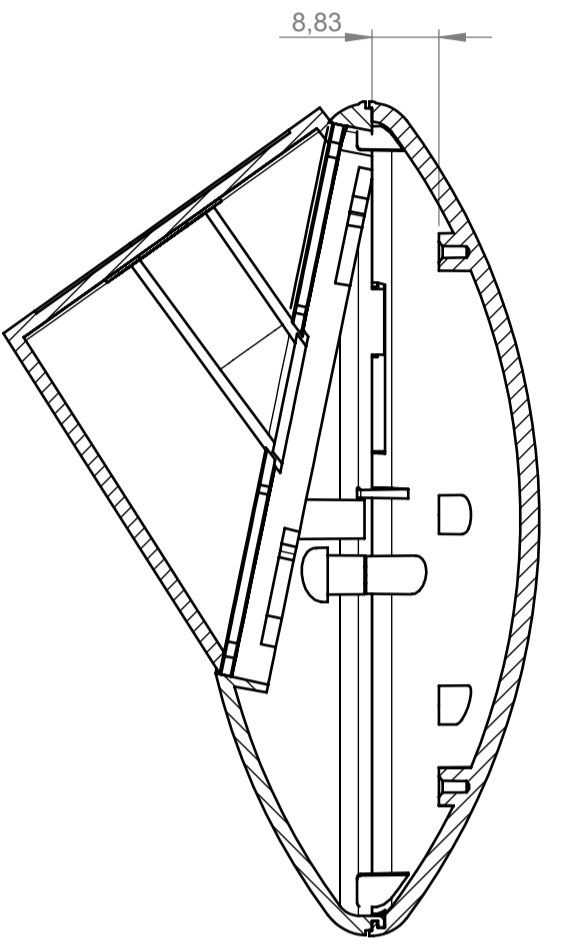
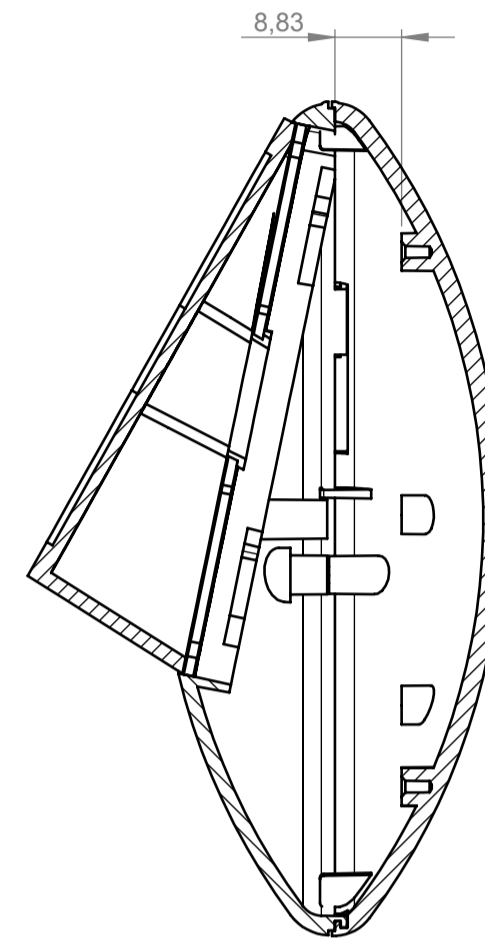
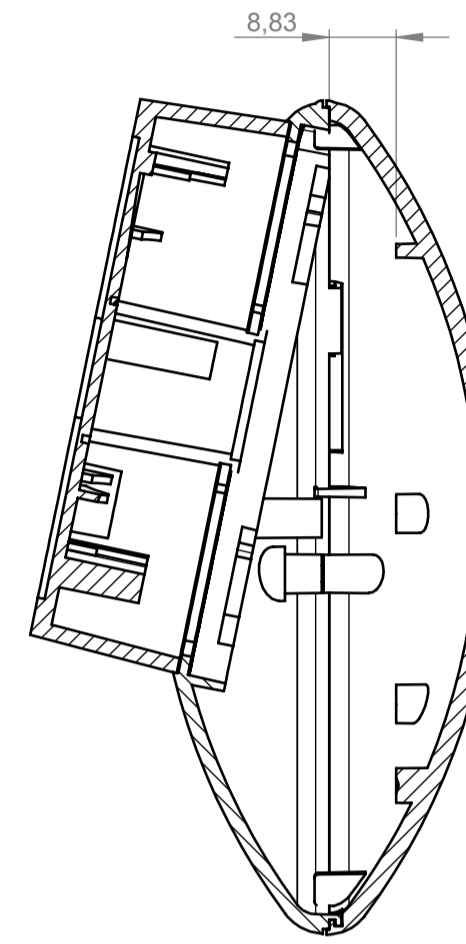
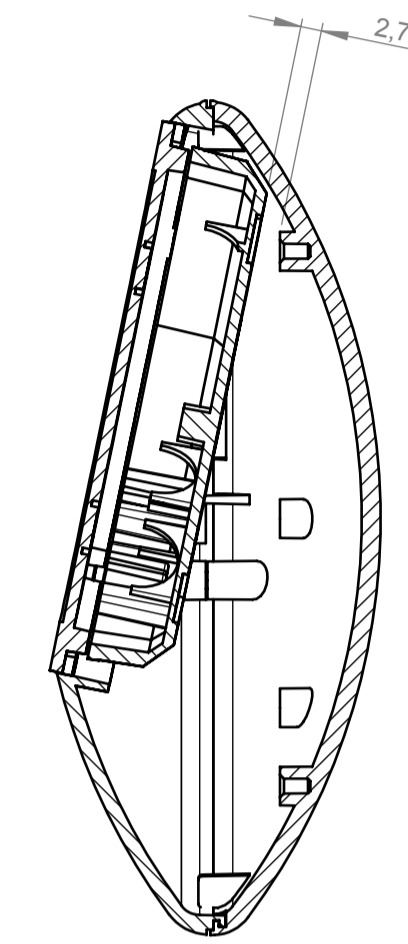
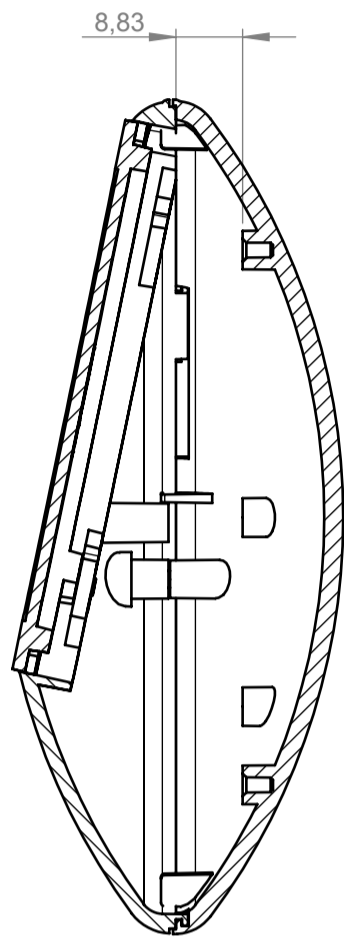
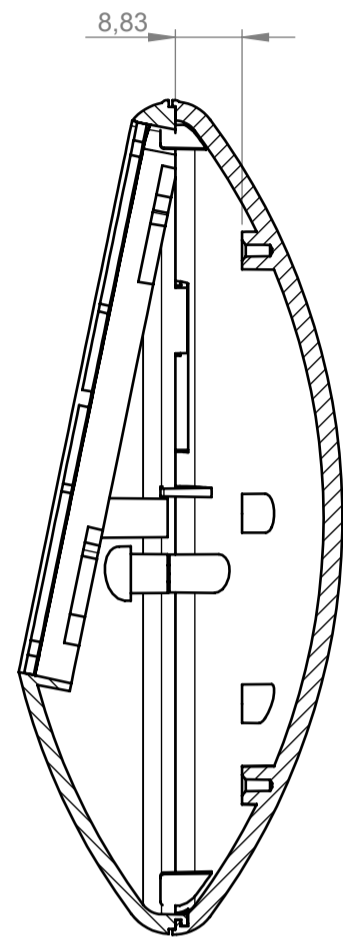
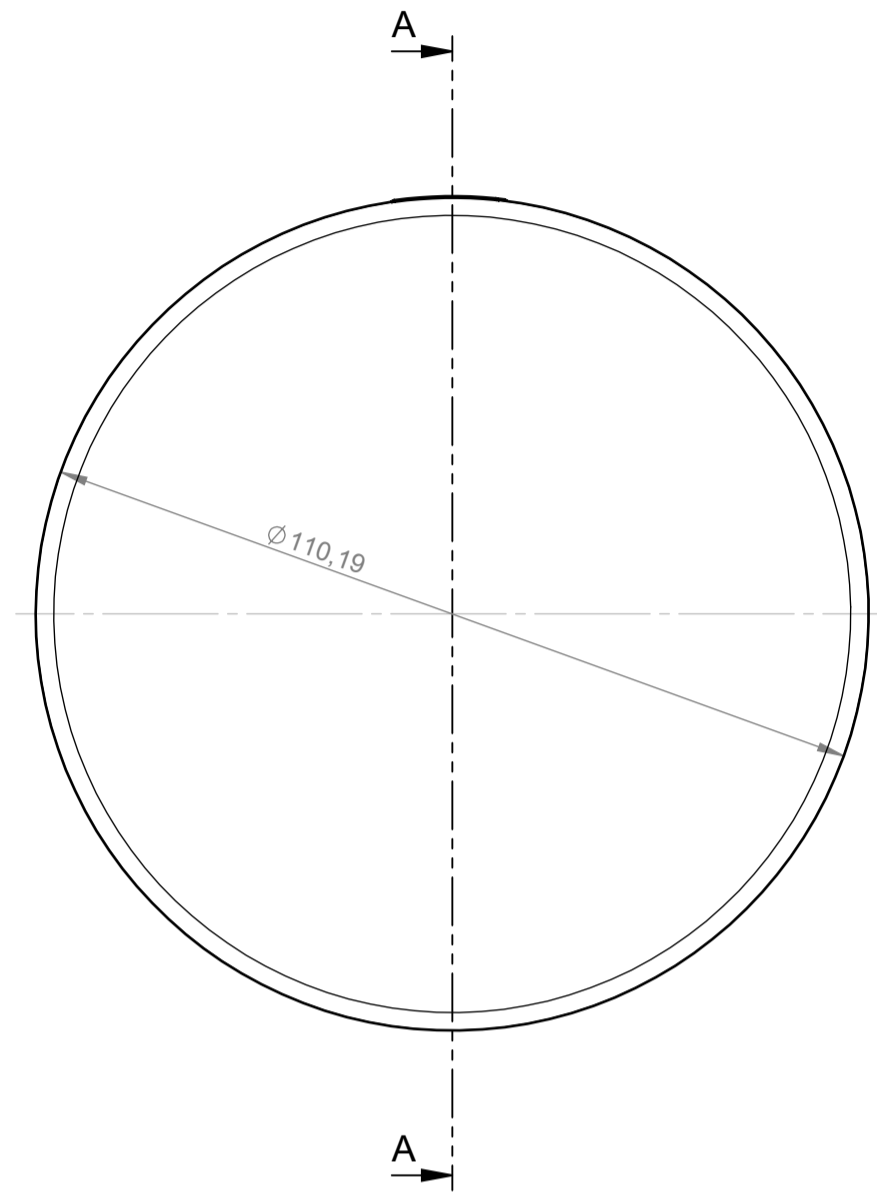
Schnitt A-A  
mit Deckel zum Verschrauben  
with screwed-down lid

Schnitt A-A  
mit Batteriefachdeckel zum Verschrauben  
with battery compartment lid screw-down

Schnitt A-A  
mit Sockel  
with base

Schnitt A-A  
mit Sockel 30°  
with base with 30° inclination

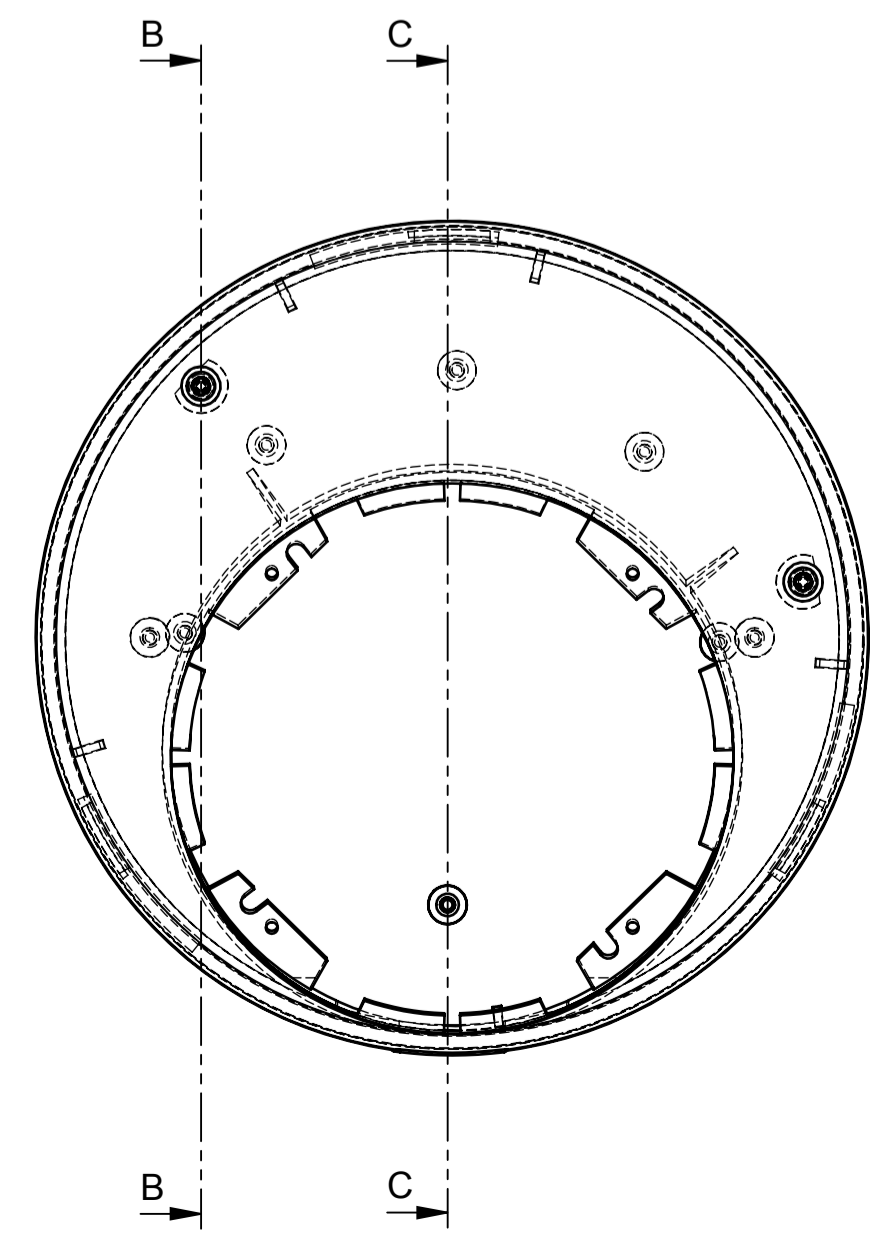
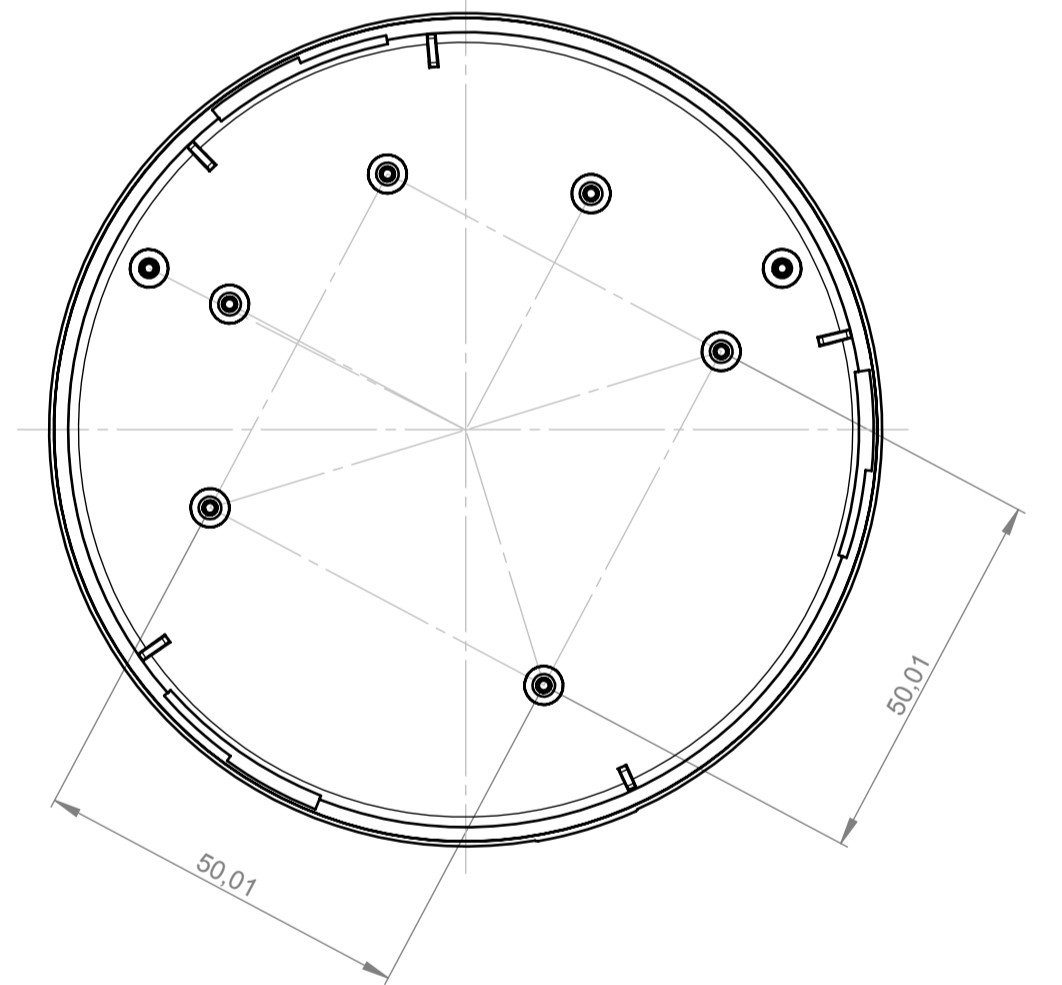
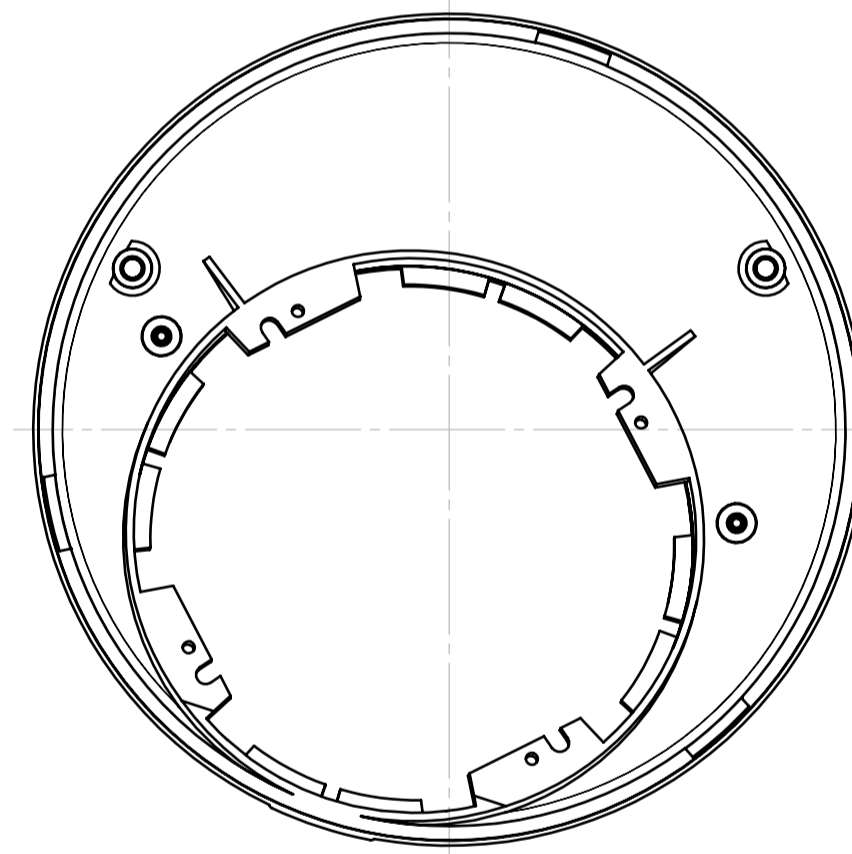
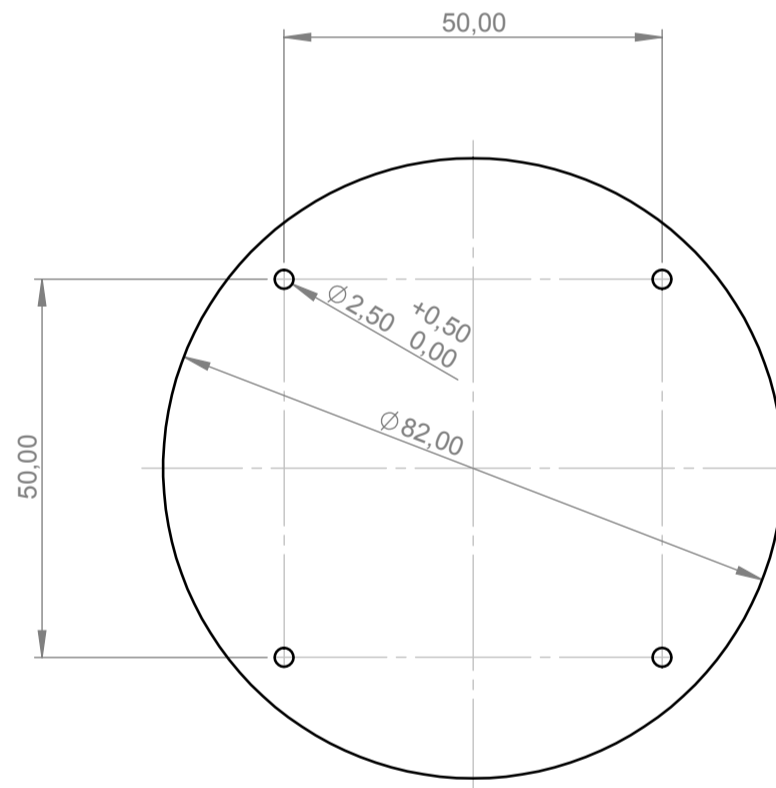
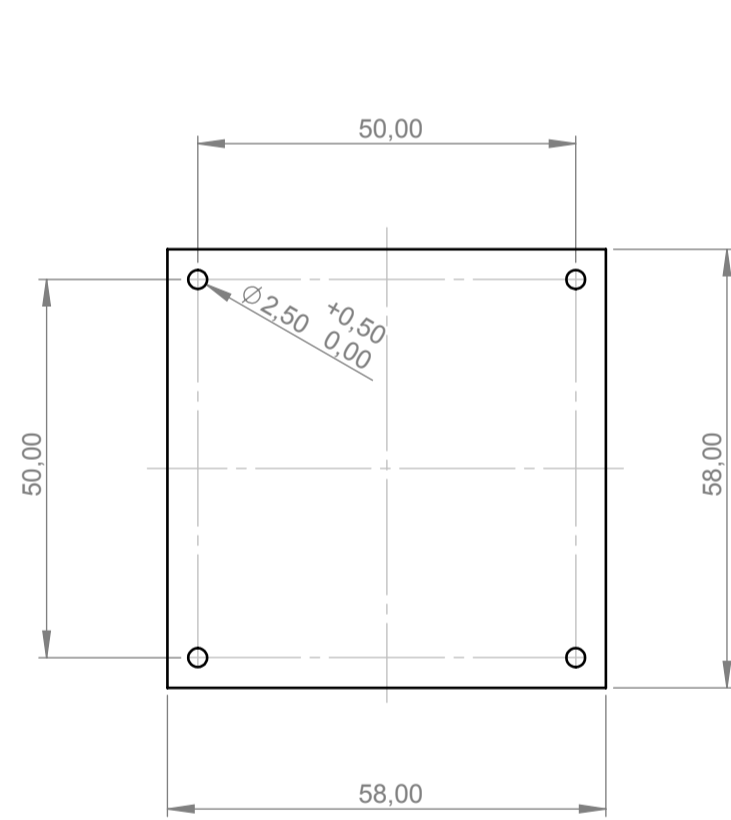
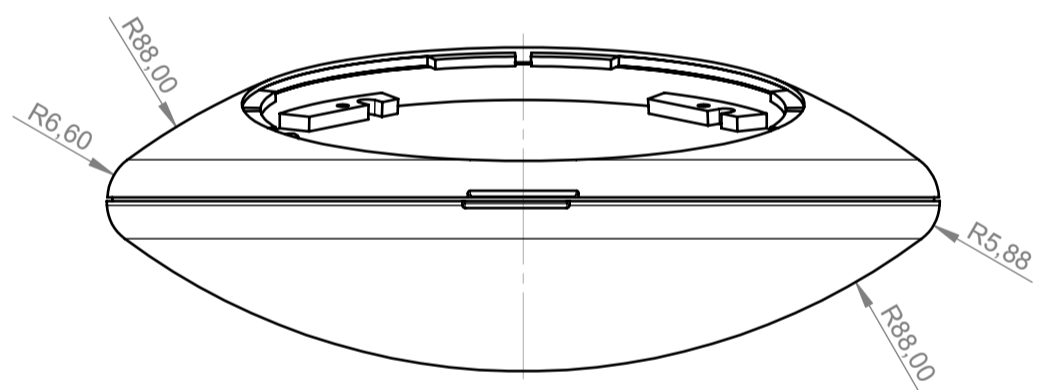
Schnitt A-A  
mit Sockel 55°  
with base with 55° inclination



Platine  
P C B

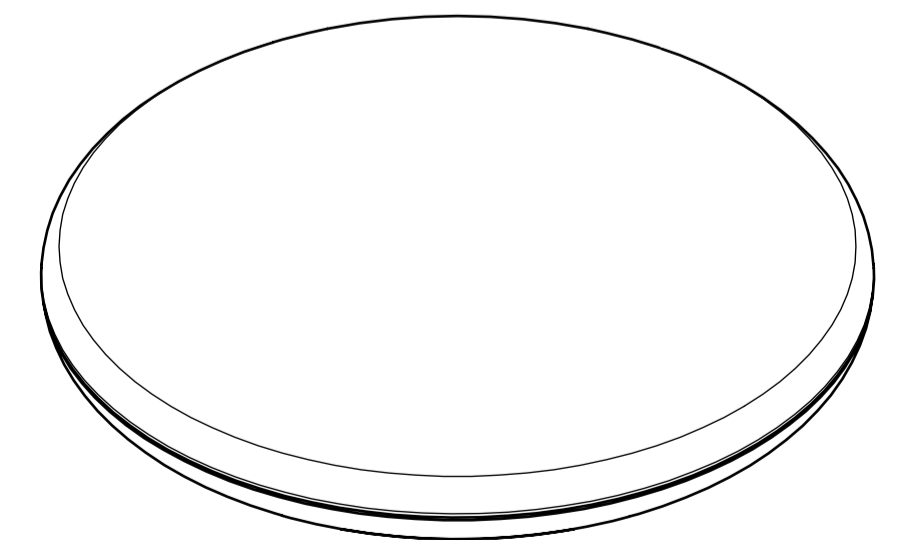
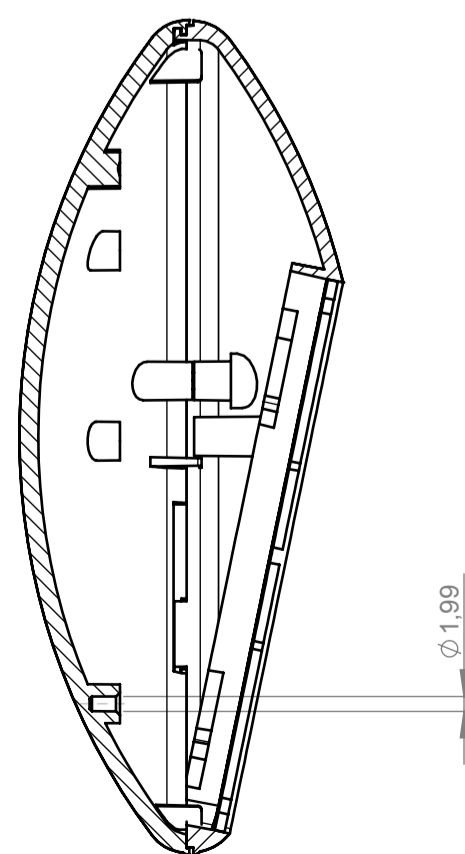
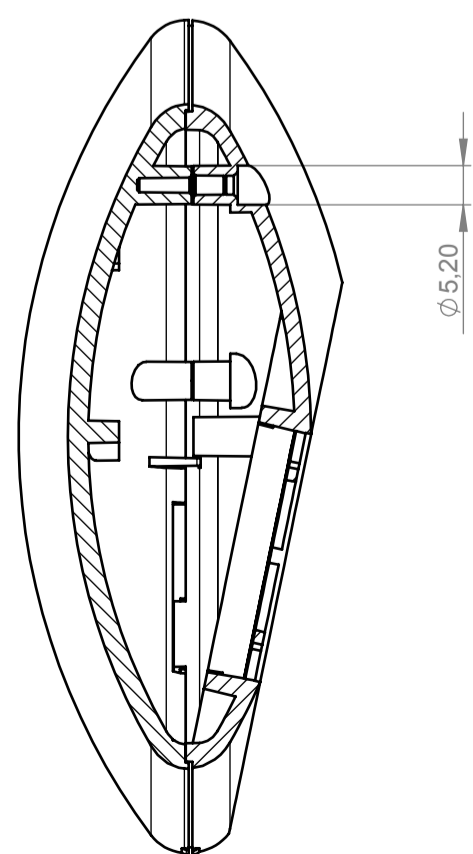
Unterteil-Innenansicht  
Bottom-Part-Inside-View

Oberteil-Innenansicht  
Top-Part-Inside-View



Schnitt B-B

Schnitt C-C



<b>Informationskopie</b> wird nicht aktualisiert <b>Copy for information</b> will not be updated	Bearb. am: 15.07.09 Ersteller: Herrlich Freigabe: Rev. Index: 1 Stand:	Material: Farbe: Zeichnungsart: KUNDE	Toleranzen: DIN 16901 T130 Zeichnungsart: KUNDE	DIN 6 Teil 2 Maßstab: 1 : 1 Bearbeiter: Hasselb. Dateiname: 00011998
	This document contains proprietary information of OKW Gehäusesysteme GmbH and is intended subject to the conditions that the information be retained in confidence and not be reproduced or copied and not be used or incorporated in any product.			
	<b>OKW</b> <b>GEHÄUSE</b> <b>SYSTEME</b>			
	<b>ART-CASE</b> <b>H</b> <b>B501030.</b>			
Für dieses Dokument behalten wir uns alle Urheberrechte vor. Es darf auch auszugsweise weder vervielfältigt noch Dritten in irgendeiner Form zugänglich gemacht werden.				