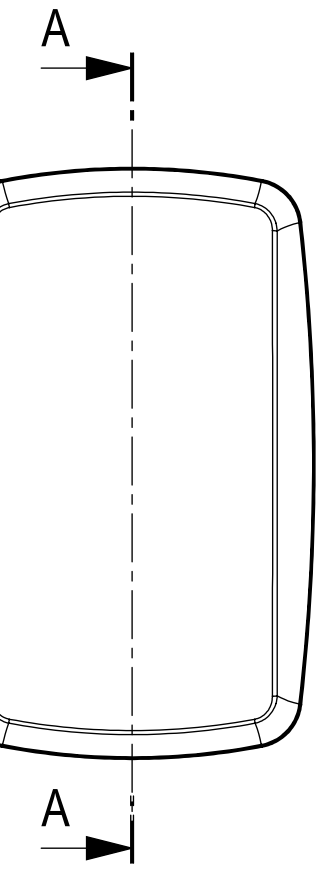
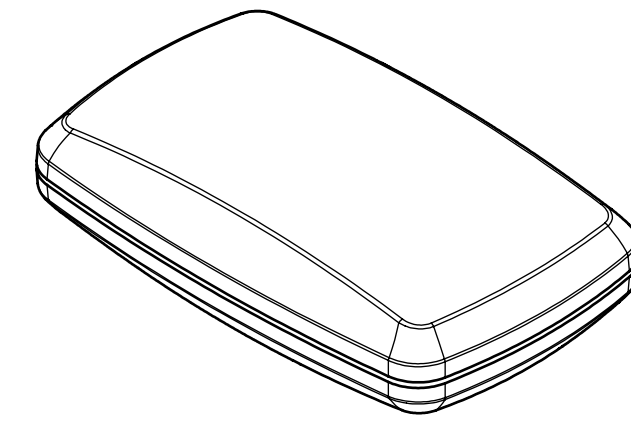
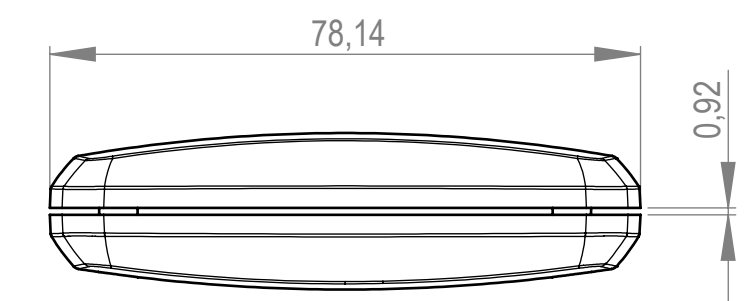
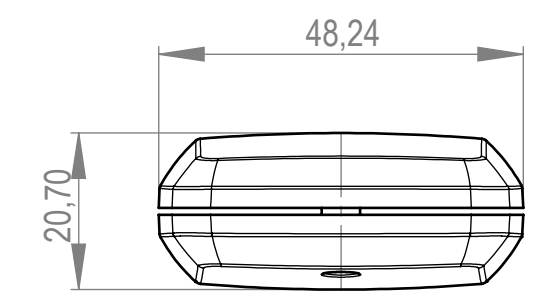
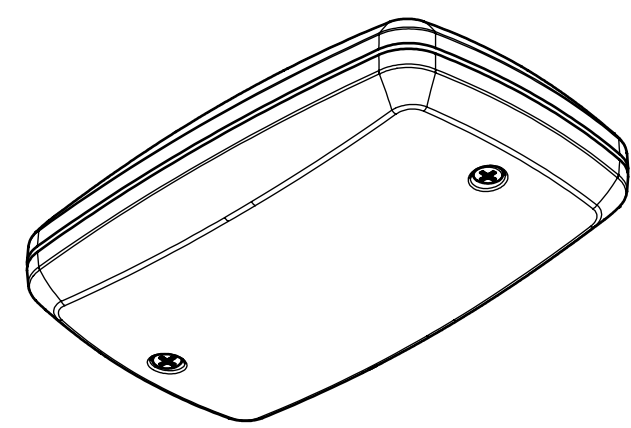
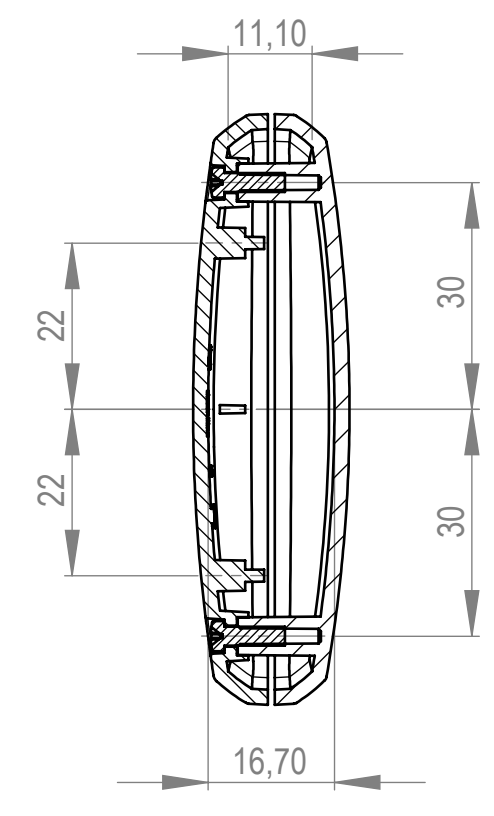


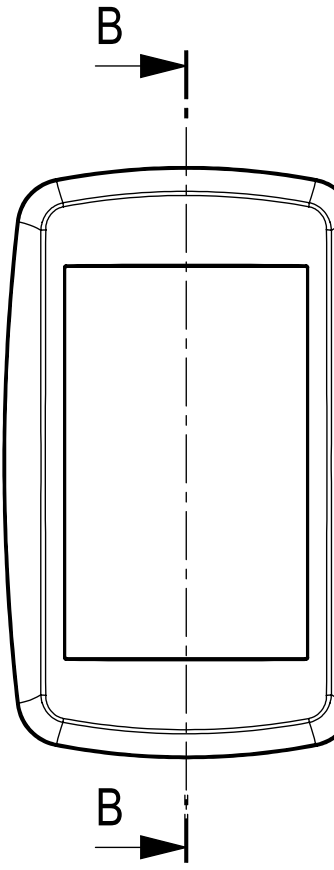
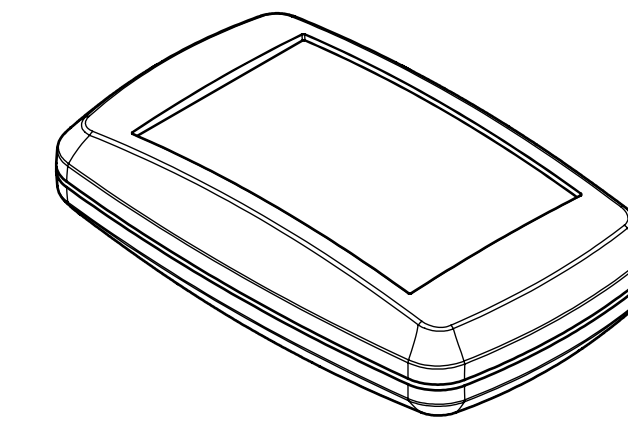
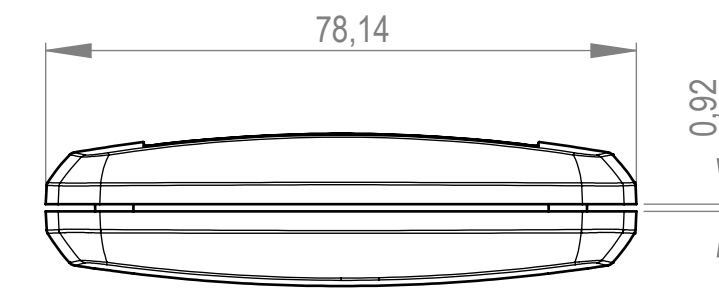
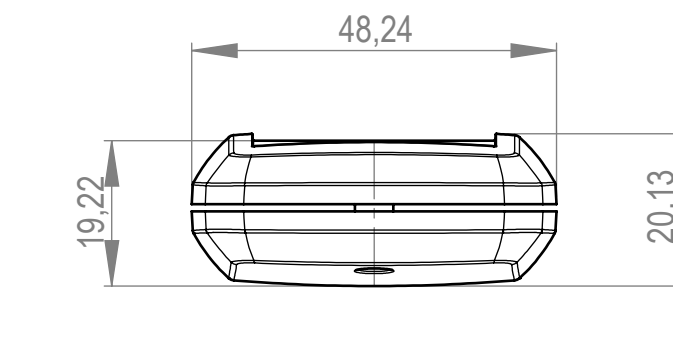
Oberteil ohne Vertiefung  
top part without recessed area



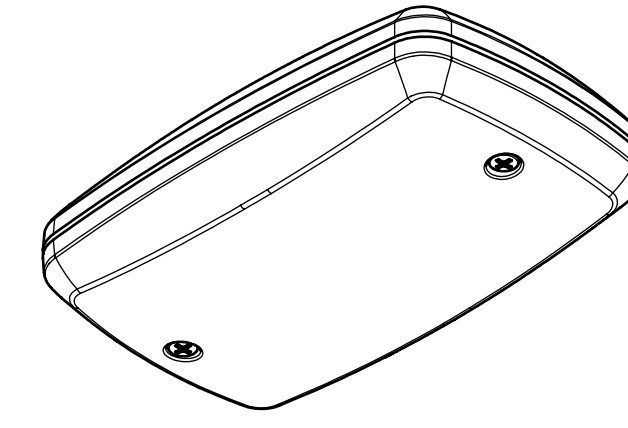
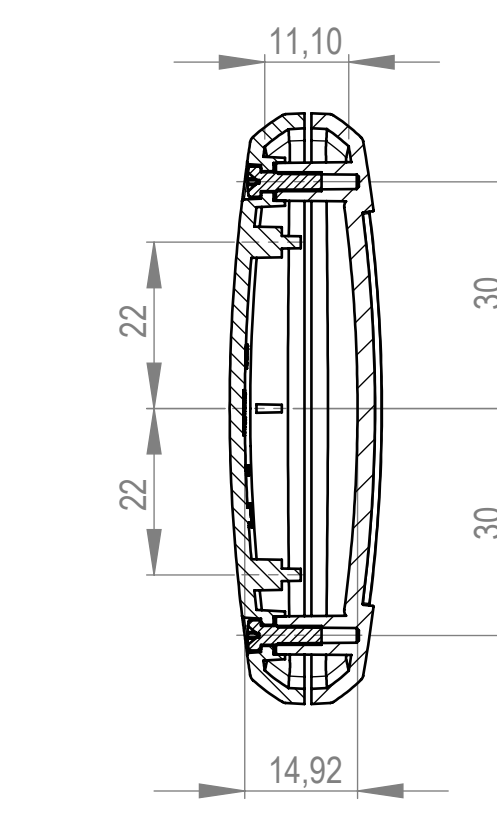
Schnitt A-A



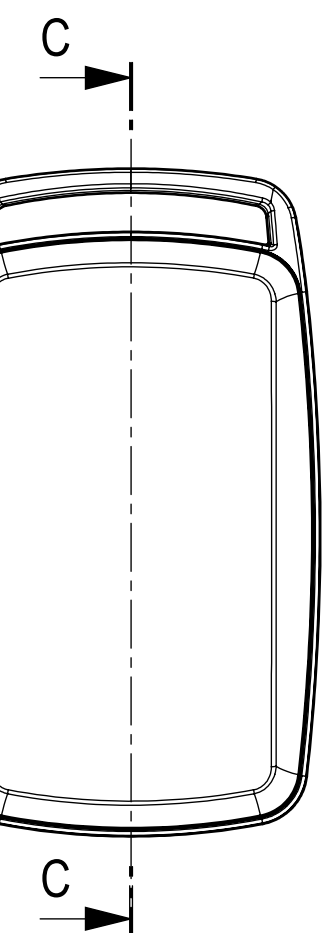
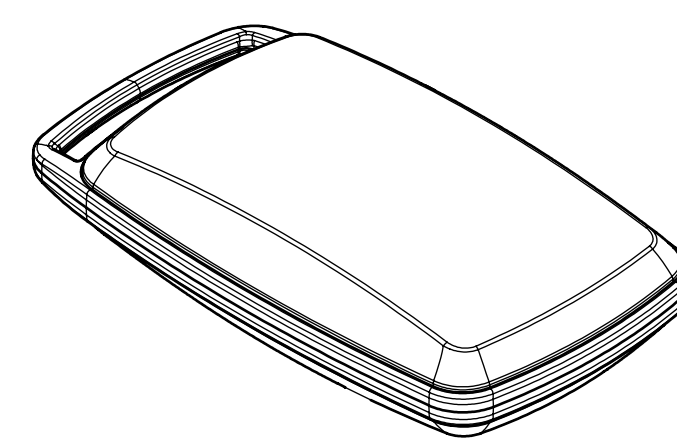
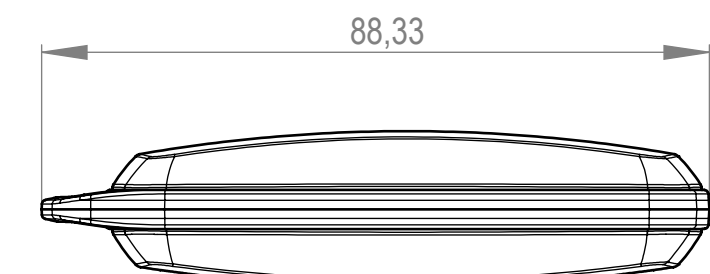
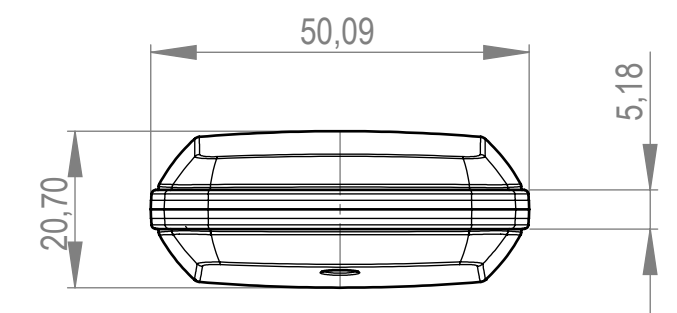
Oberteil mit Vertiefung  
top part with recessed area



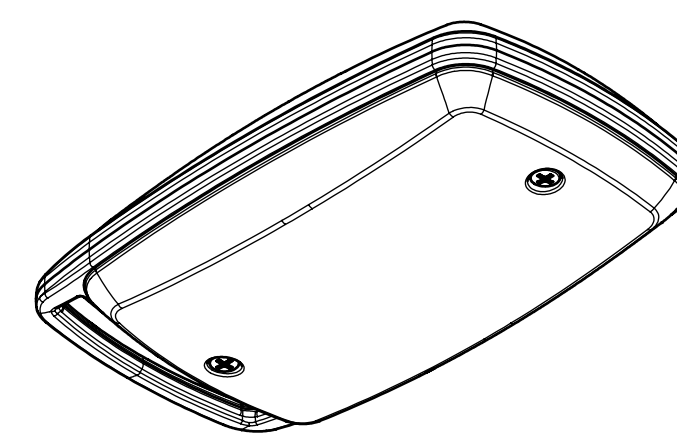
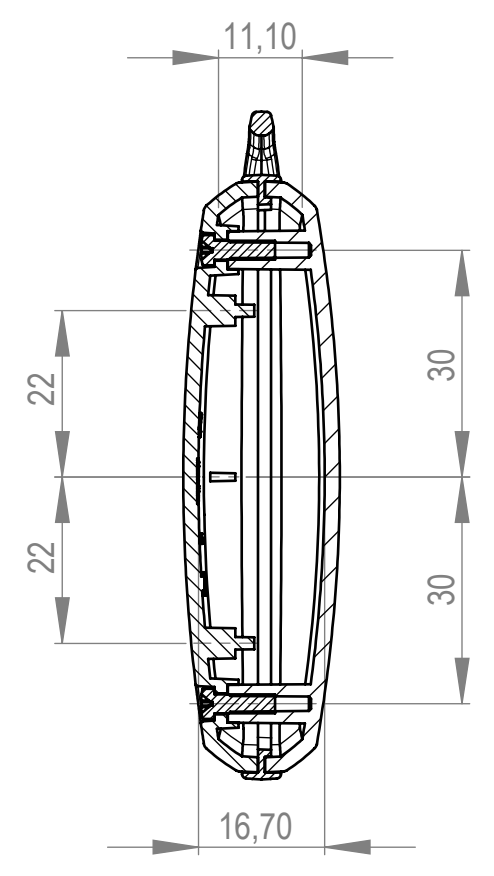
Schnitt B-B



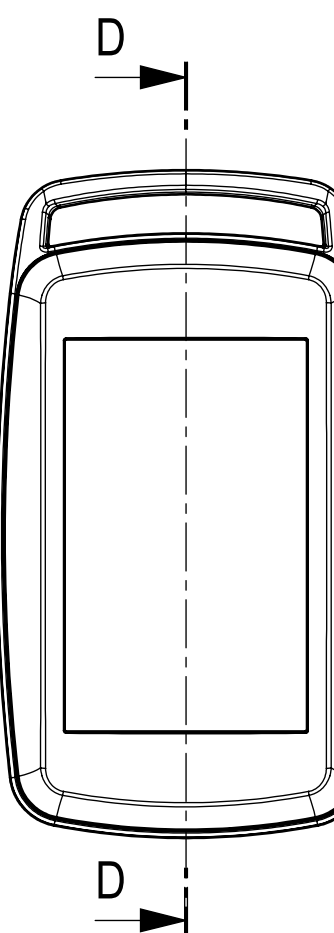
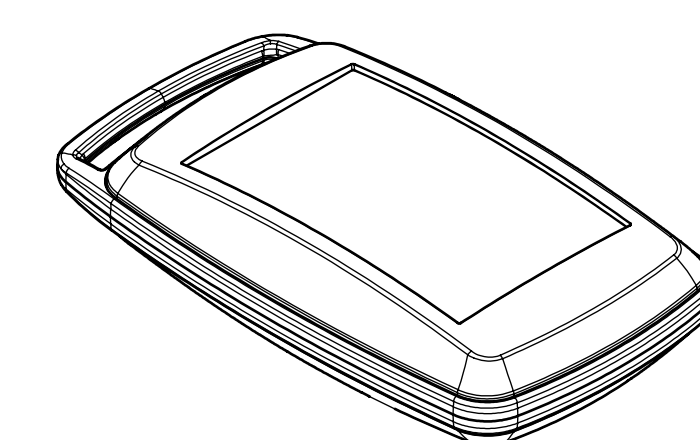
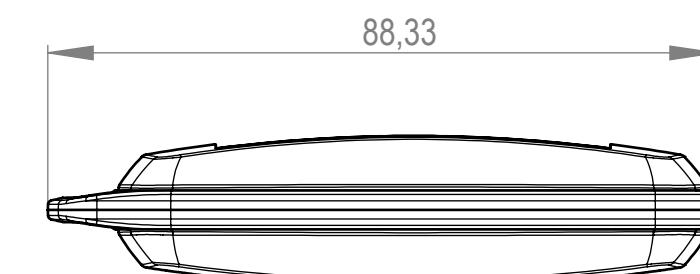
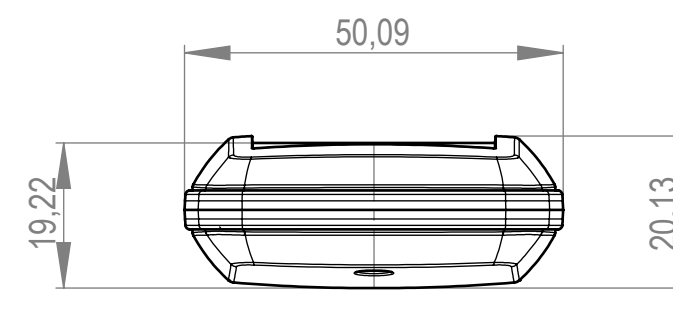
mit 1 Öse  
with 1 strap loop



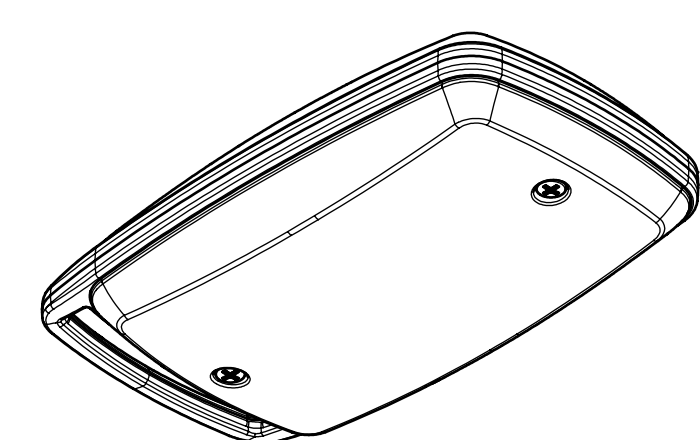
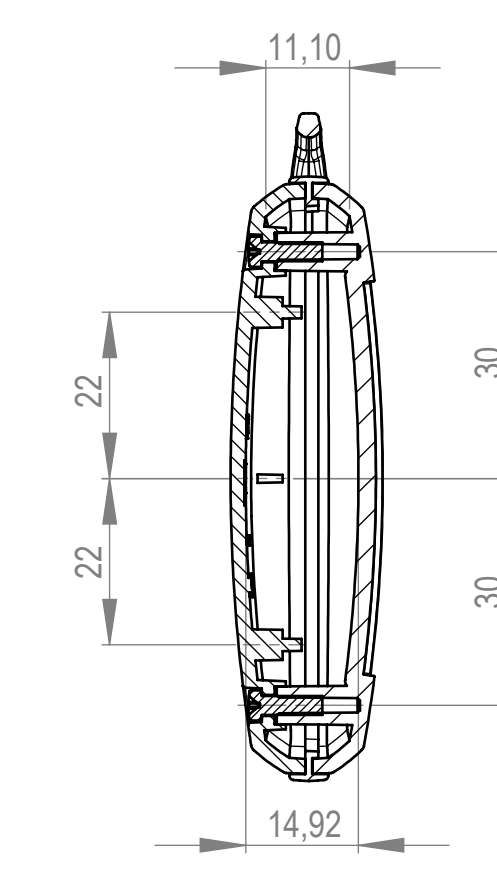
Schnitt C-C



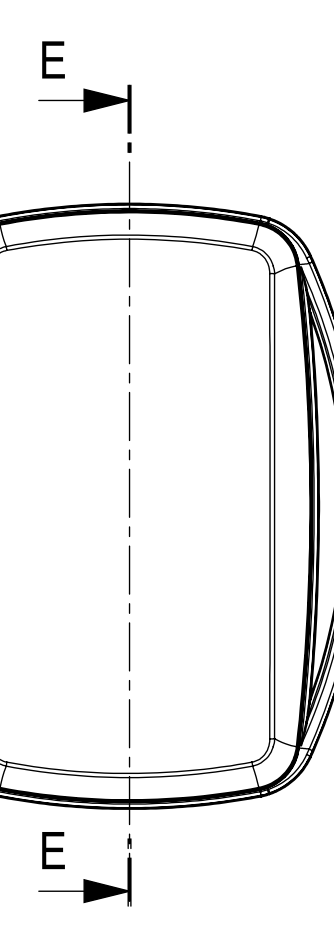
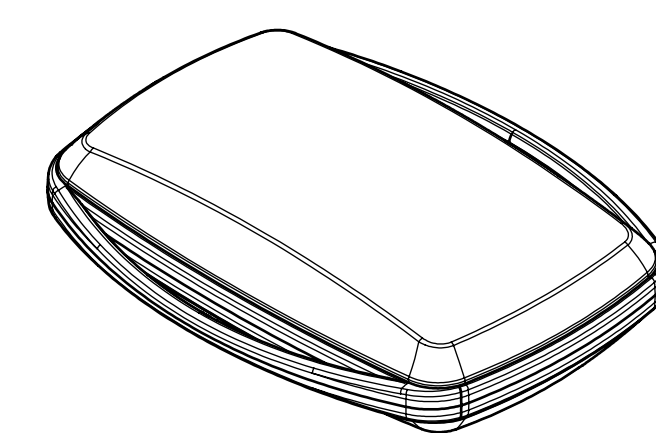
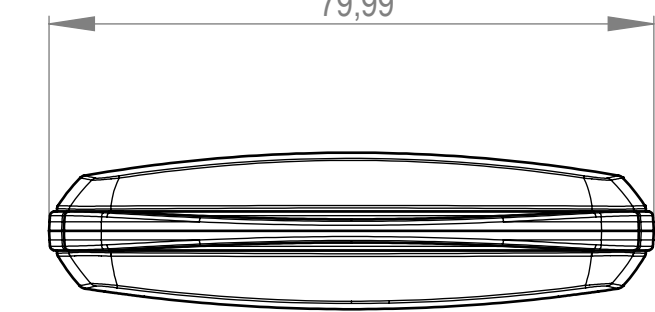
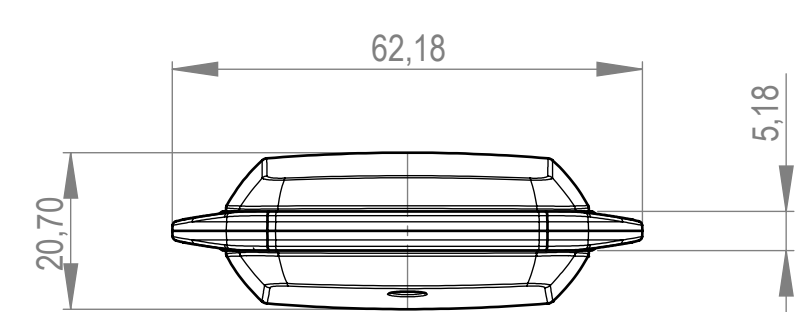
mit 1 Öse  
with 1 strap loop



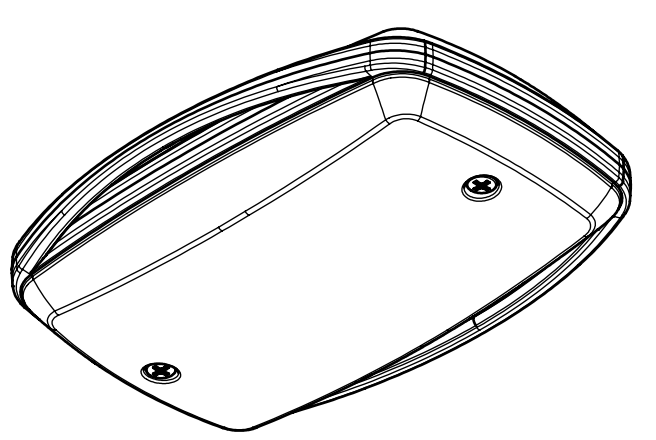
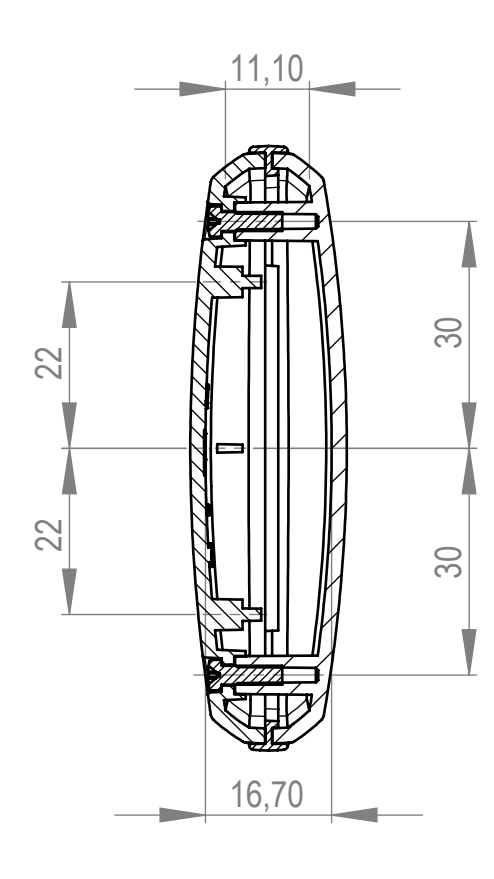
Schnitt D-D



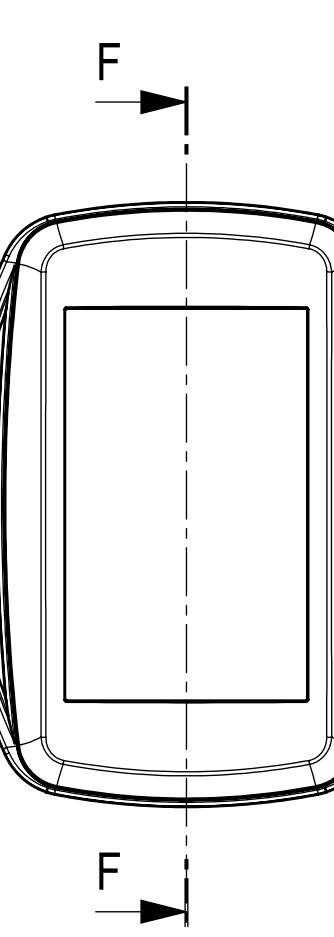
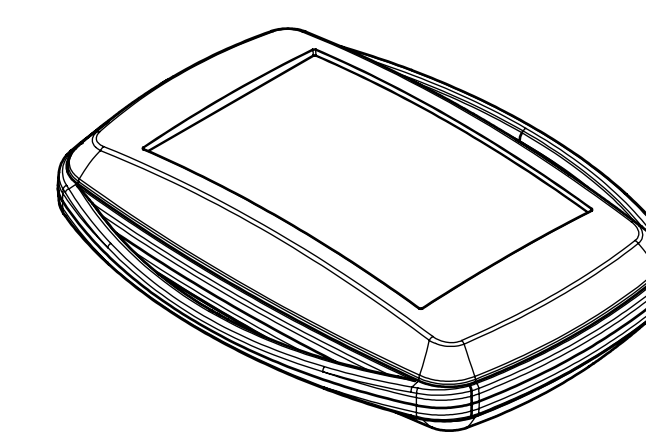
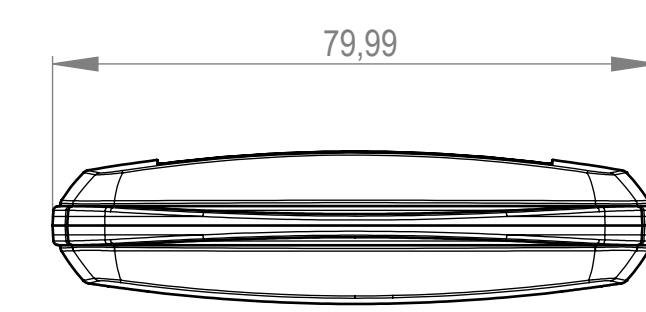
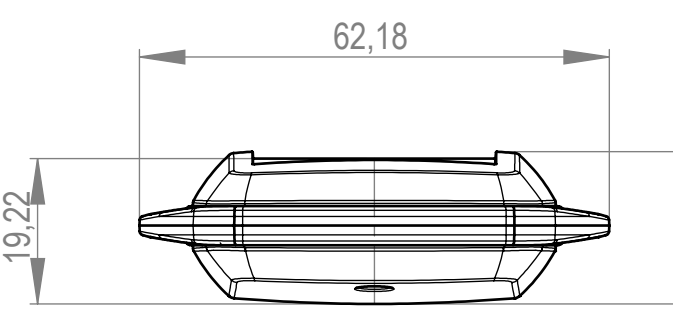
mit 2 Ösen  
with 2 strap loops



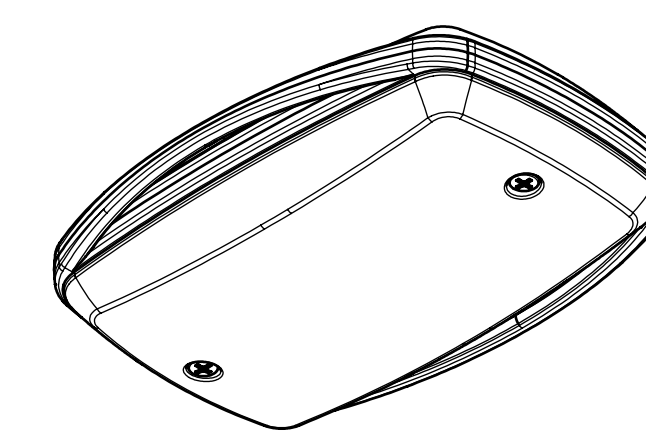
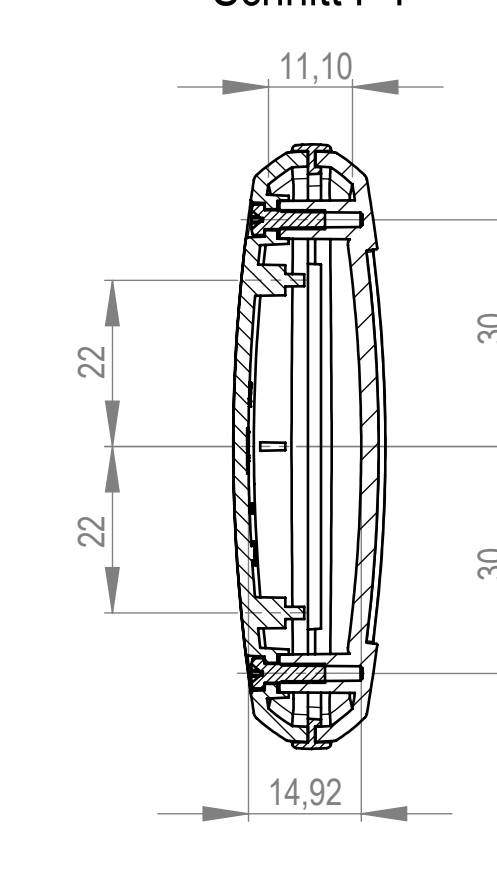
Schnitt E-E



mit 2 Ösen  
with 2 strap loops

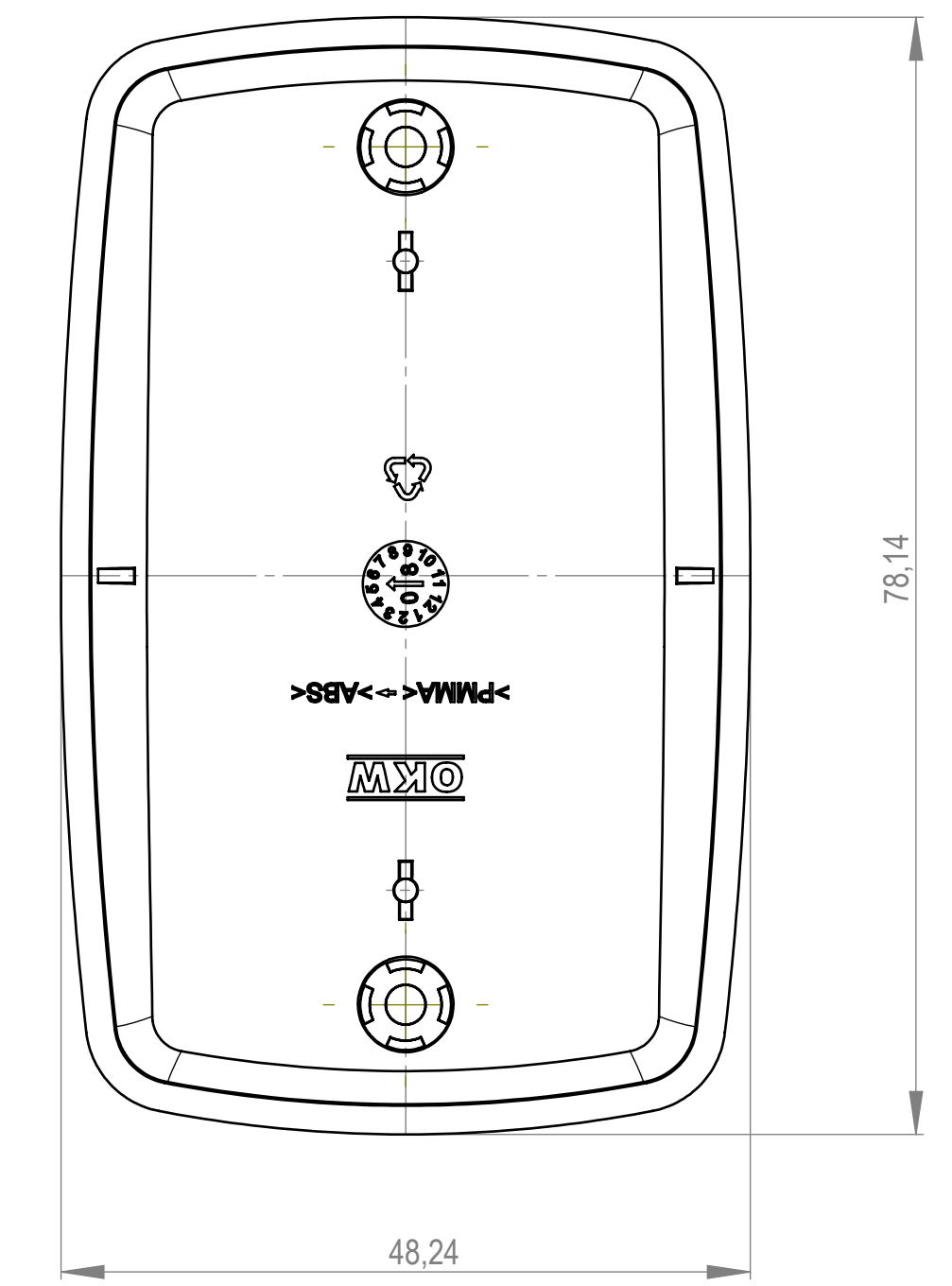


Schnitt F-F

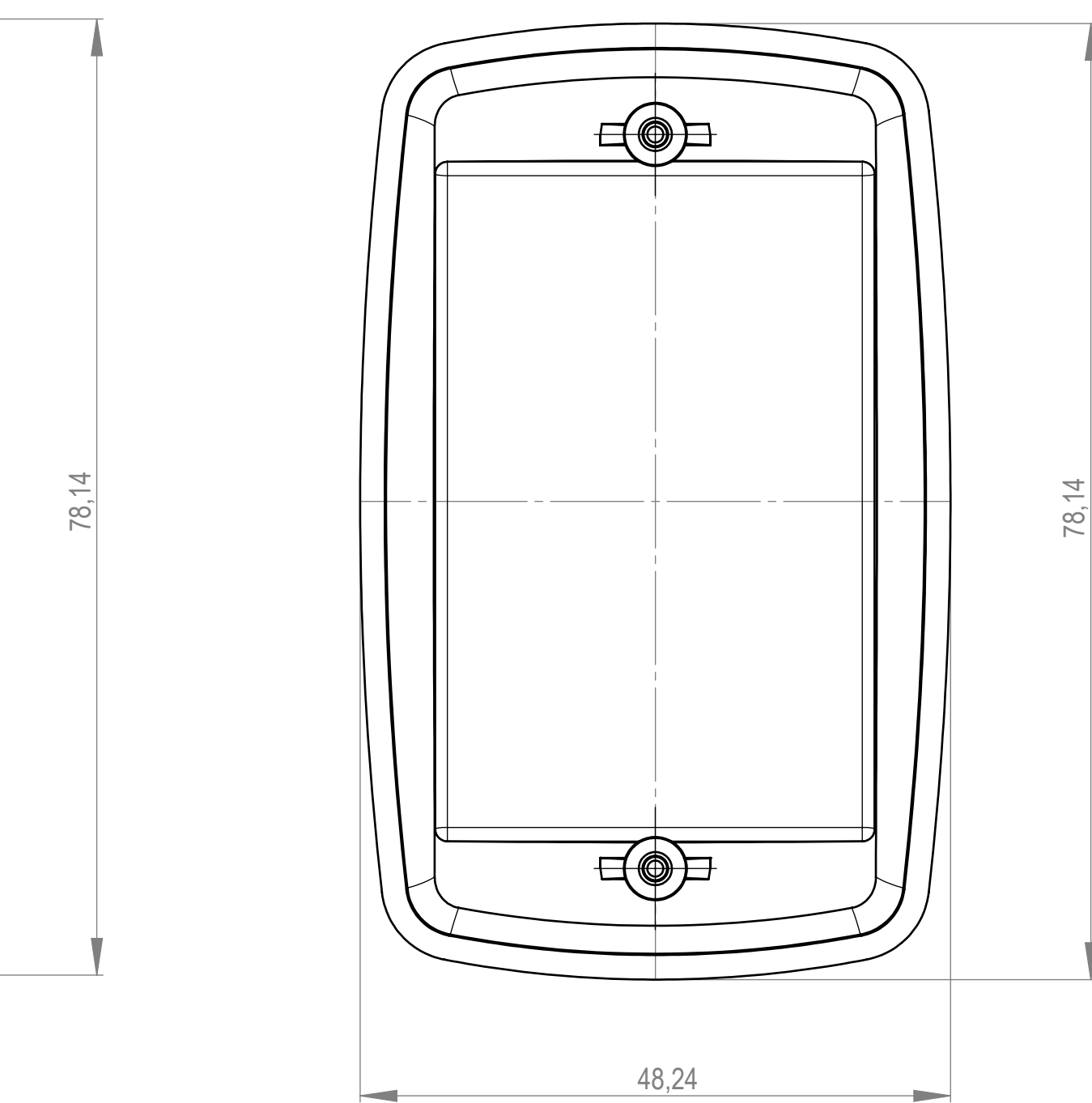
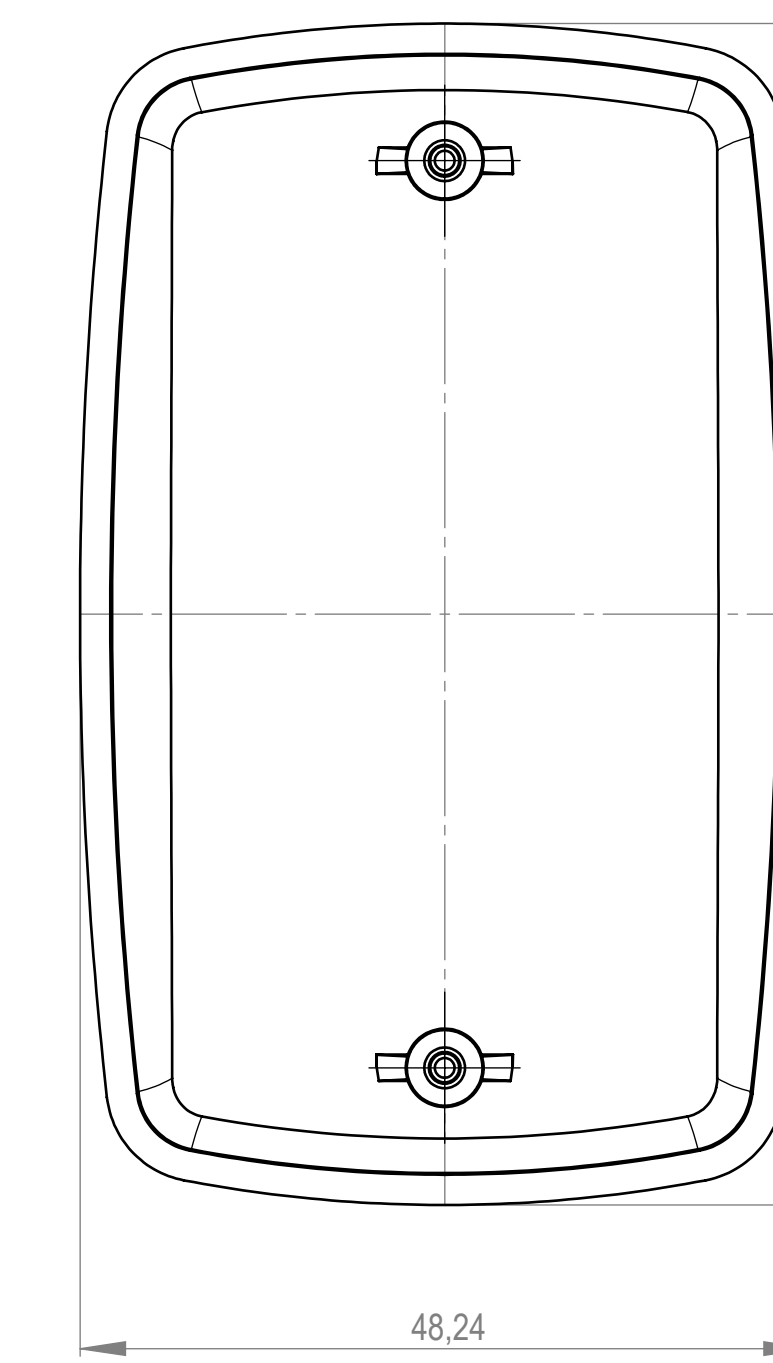


Massstab 2:1

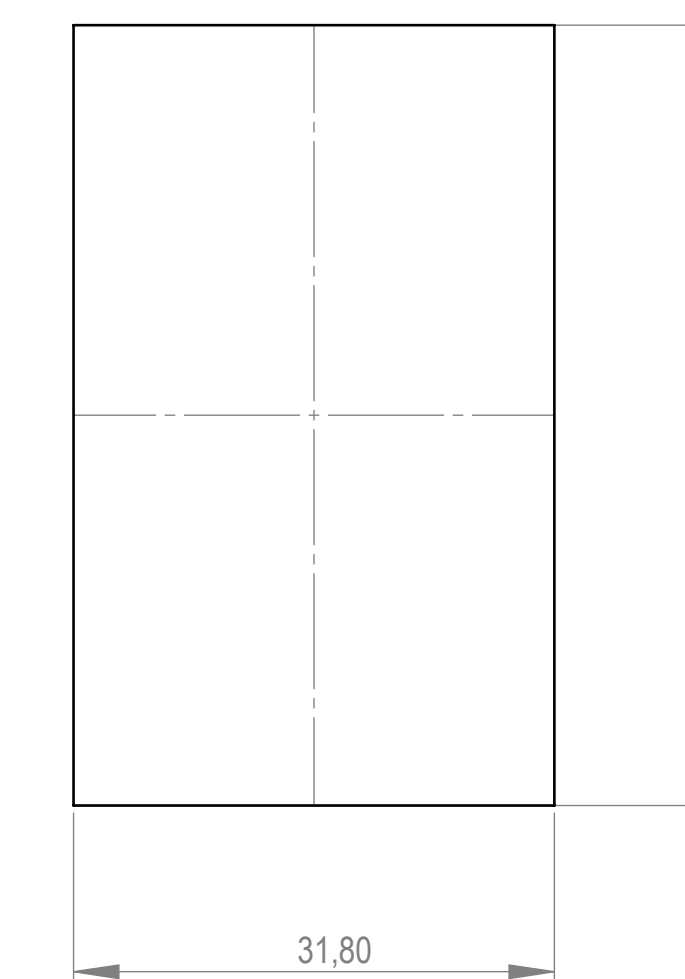
Unterteil  
bottom part



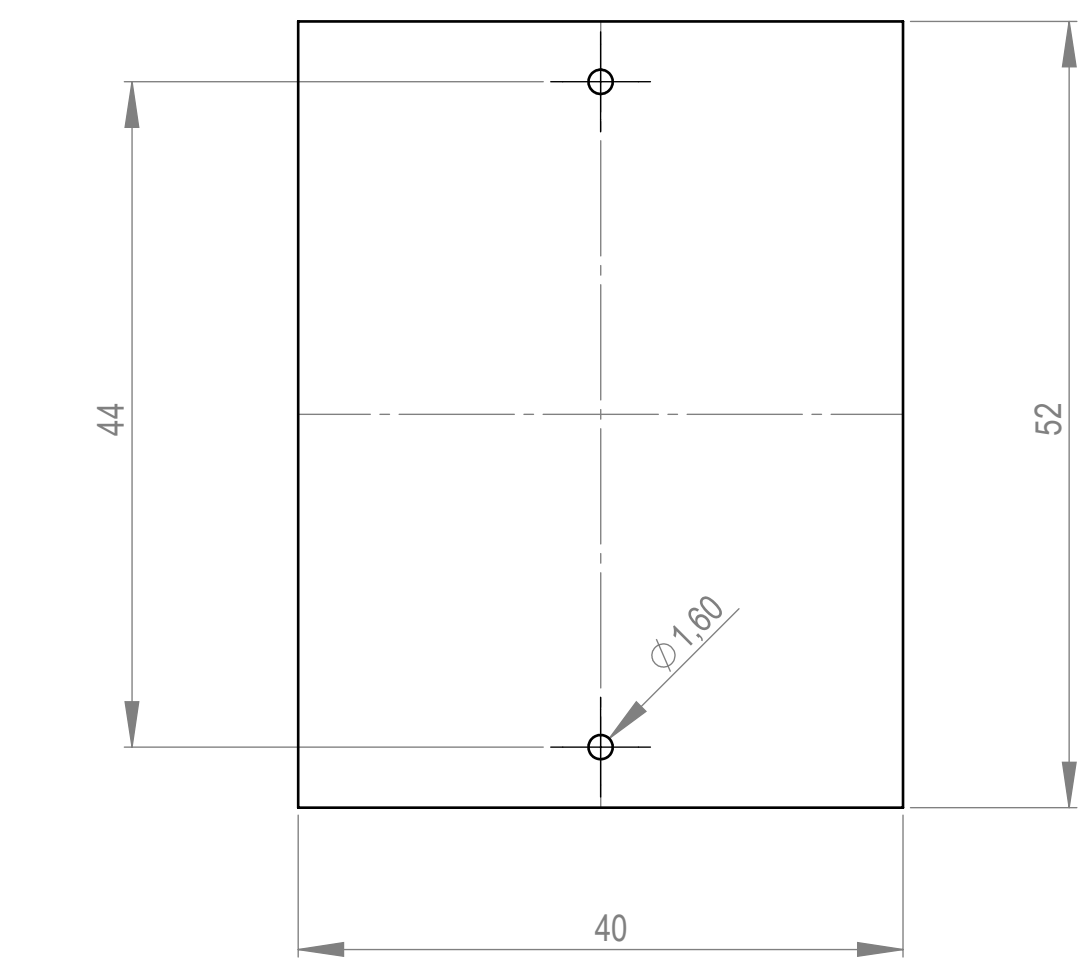
Oberteil ohne / mit Vertiefung  
top part without / with recessed area



Folientastatur  
membrane keyboard



Platine UT  
PC B



Hinweis: Zwischenring als separater Artikel B 90 06 7.  
Note: intermediate ring as separate article B 90 06 7..

<p>Informationskopie nicht rechtsverbindlich Copy for information not to be updated</p>	<p>Bezeichnung: am 11.12.08 Ersteller: Henrich Regio: KJ/NDZ Stand: 1</p>	<p>Material: DIN 1801 T130 Farbe: Zinkschwarz Zuordnung: KJ/NDZ</p>	<p>Technische Zeichnung This document contains proprietary information of OKW Gehäusesysteme GmbH and is to be used only in the conditions that the information is reported in connection with the order. It is not to be reproduced, stored in a retrieval system, or used in any product. Tous droits réservés. Toute réimpression ou utilisation non autorisée sans la permission de l'auteur est formellement interdite. Toute réimpression ou utilisation non autorisée sans la permission de l'auteur est formellement interdite. Toute réimpression ou utilisation non autorisée sans la permission de l'auteur est formellement interdite.</p>	<p>Material: OKW GEHÄUSE SYSTEME MINITEC E.L. B90068**</p>	<p>Maßstab: 1:1 2:1 Besitzer: Henrich Datum: 02/11/08</p>
---	---	---	--	--	---