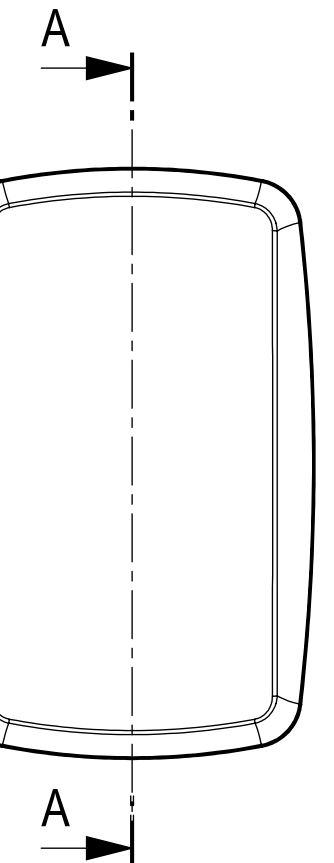
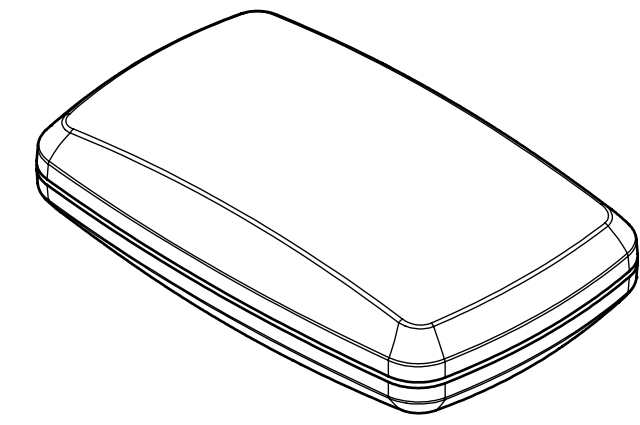
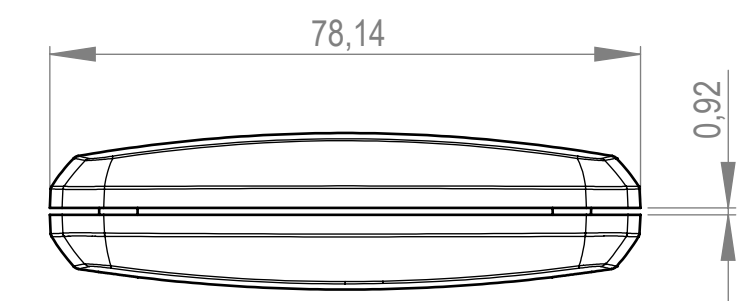
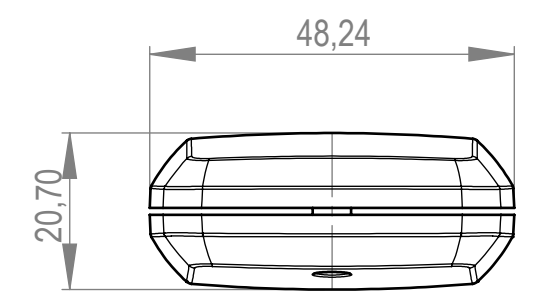
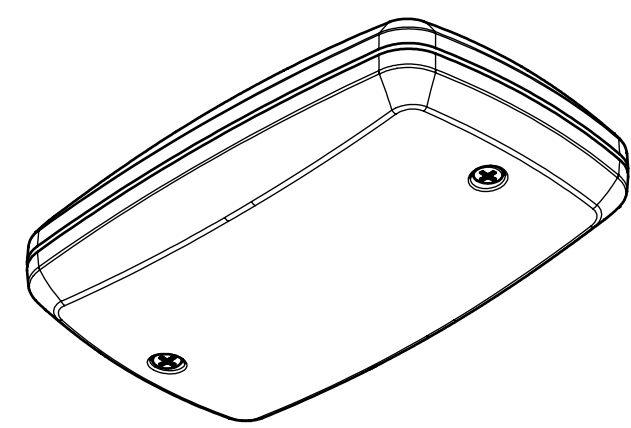
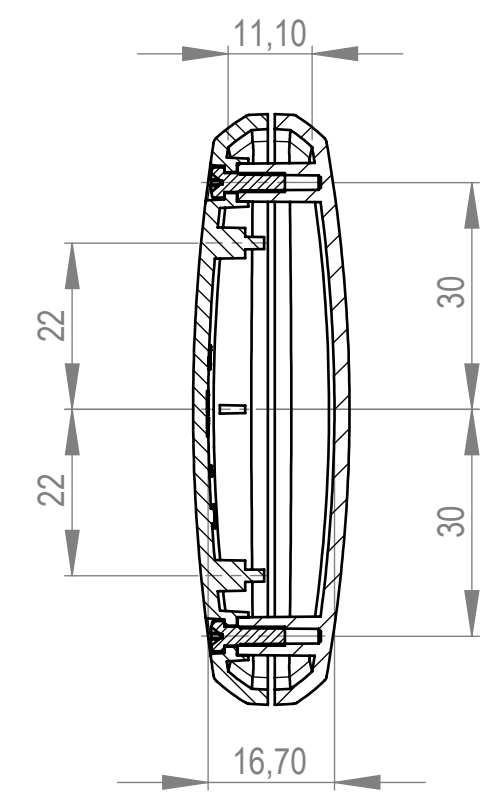


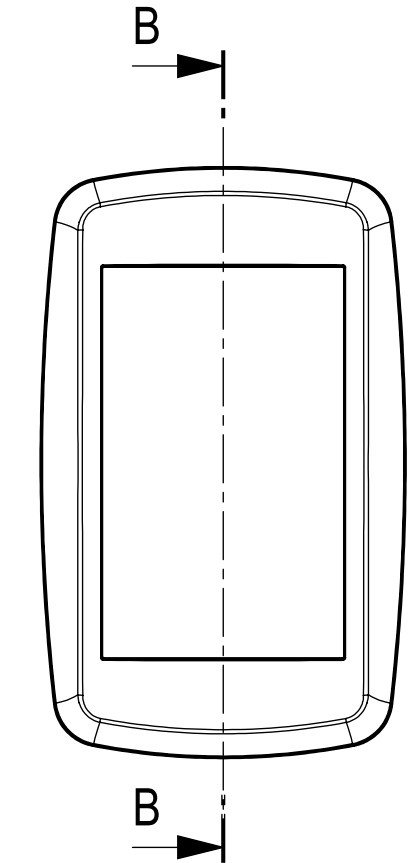
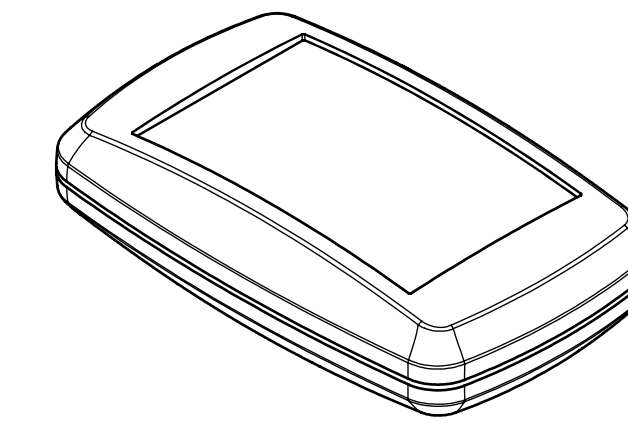
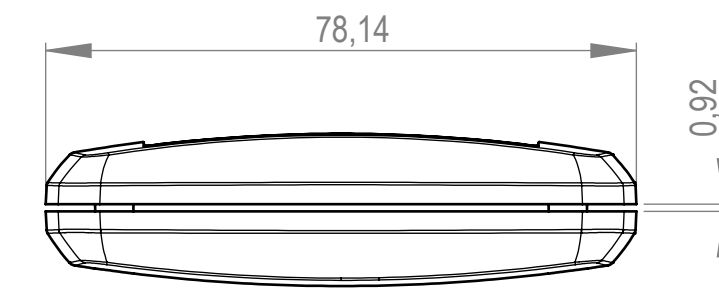
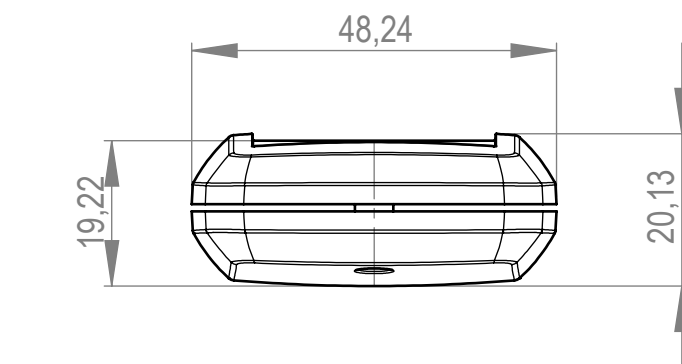
Oberteil ohne Vertiefung
top part without recessed area



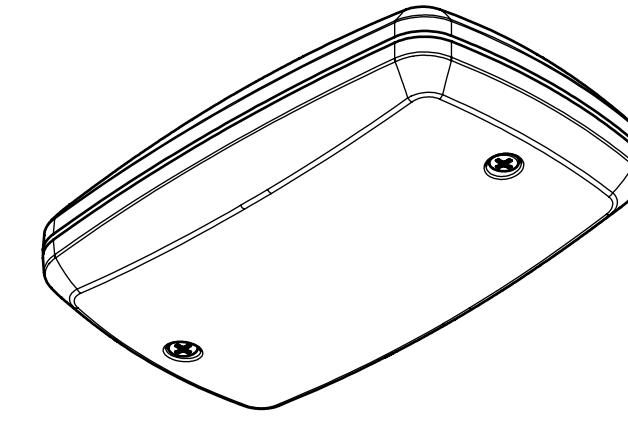
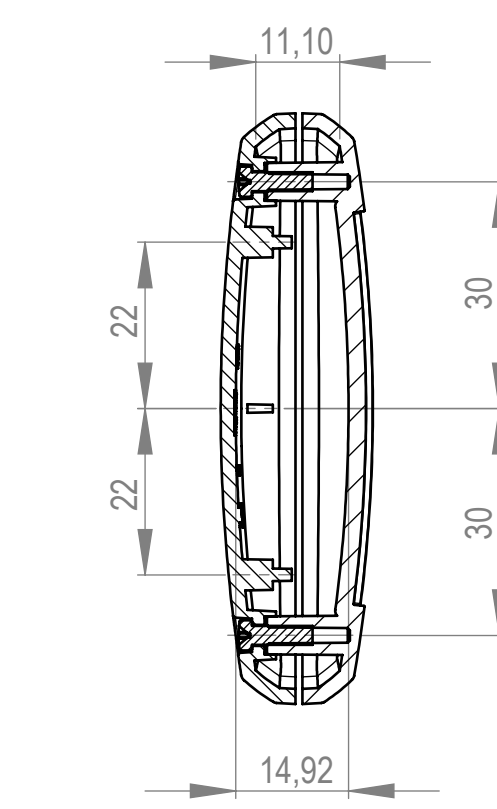
Schnitt A-A



Oberteil mit Vertiefung
top part with recessed area



Schnitt B-B

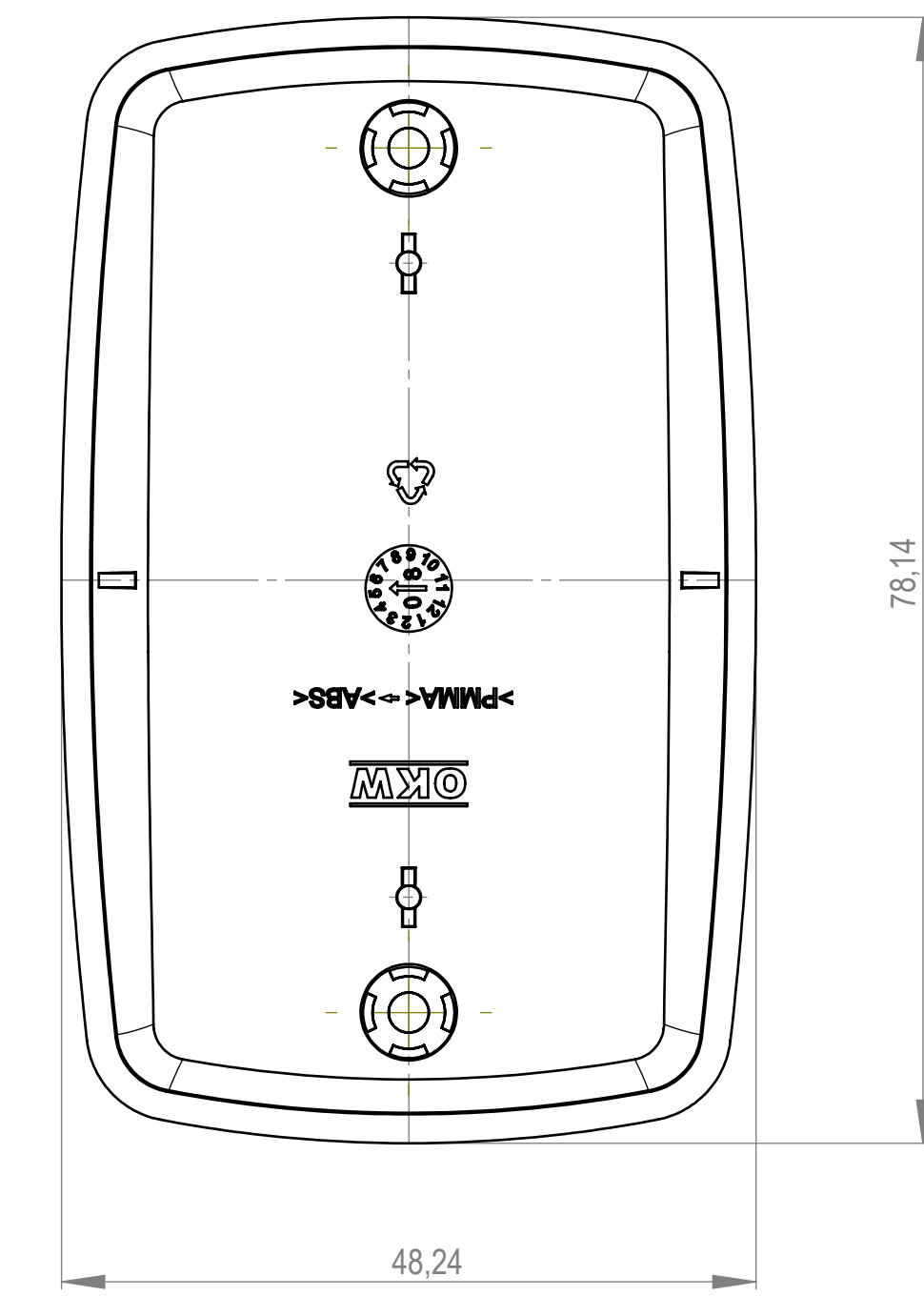


Unter- und Oberteil (nur in Kombination mit Zwischenring)
bottom and top part (only in Kombination with intermediate ring)

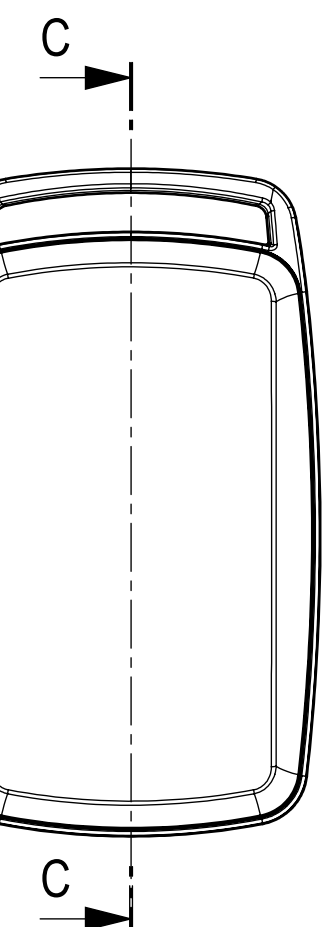
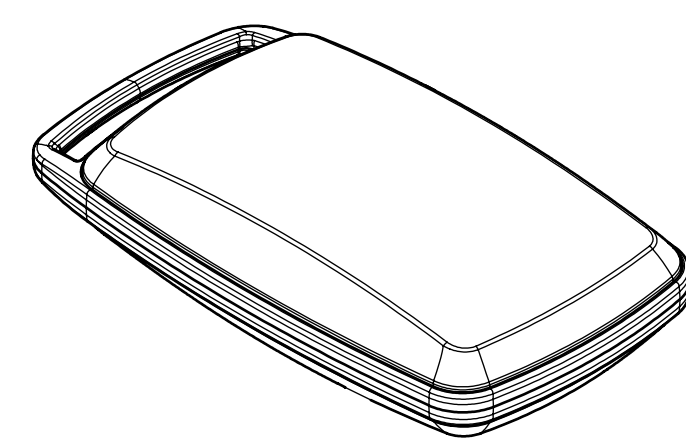
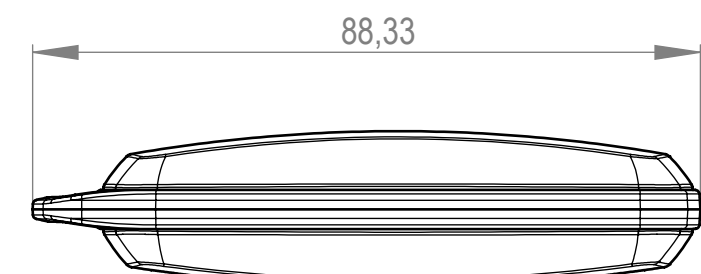
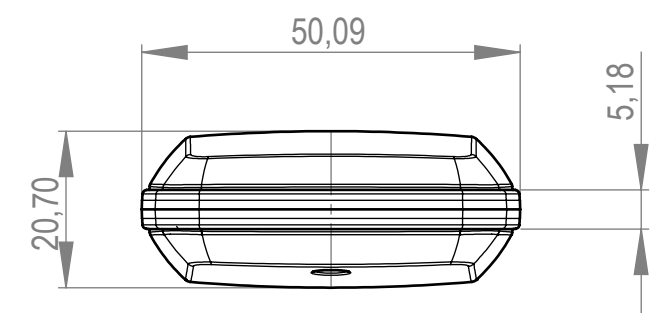
Unter- und Oberteil (nur in Kombination mit Zwischenring)
bottom and top part (only in Kombination with intermediate ring)

Massstab 2:1

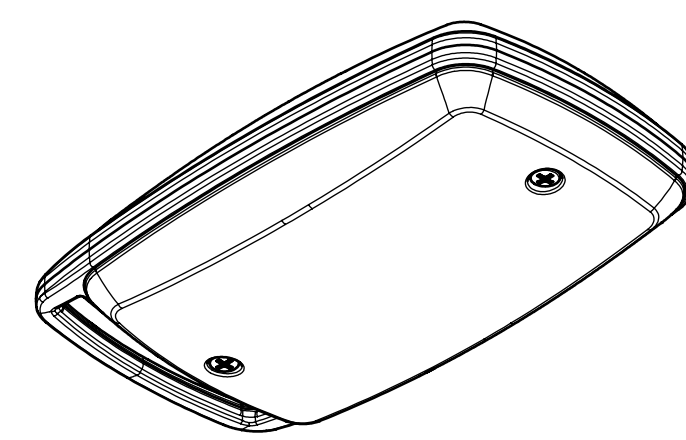
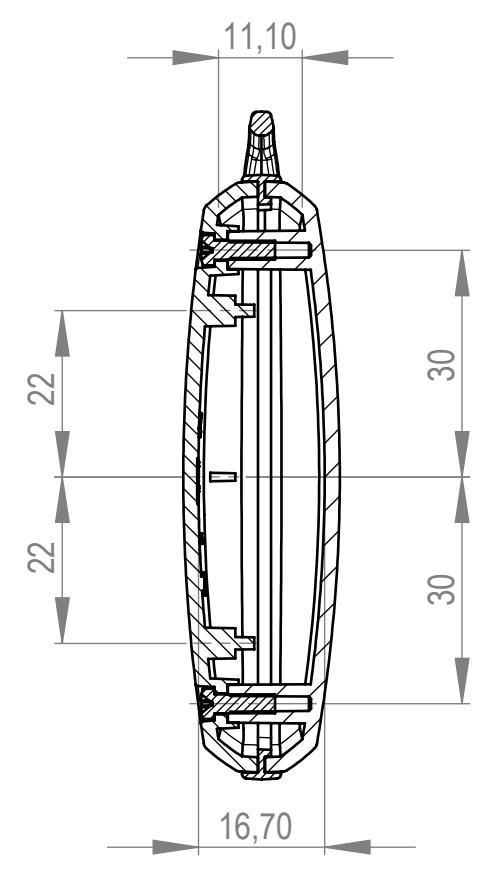
Unterteil
bottom part



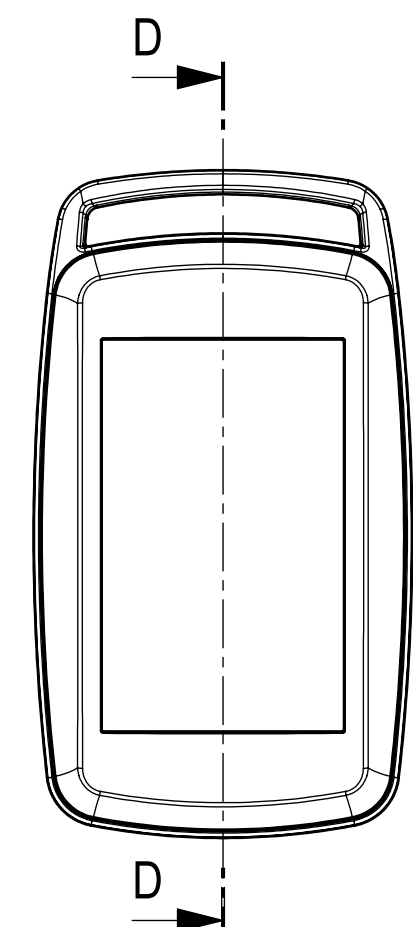
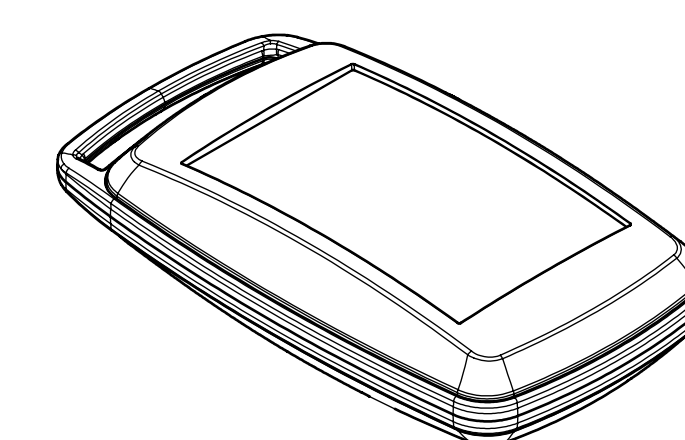
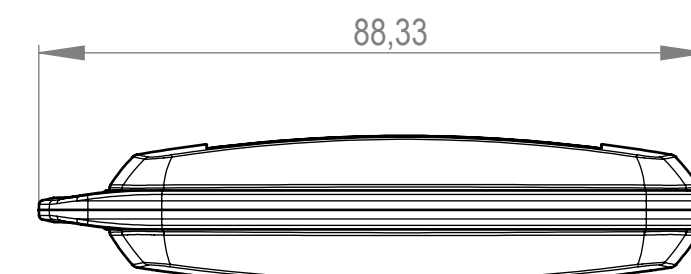
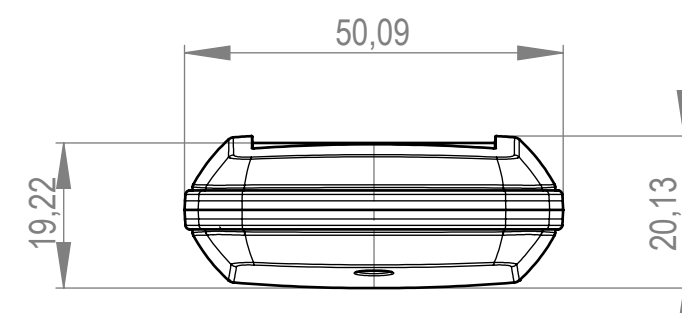
mit 1 Öse
with 1 strap loop



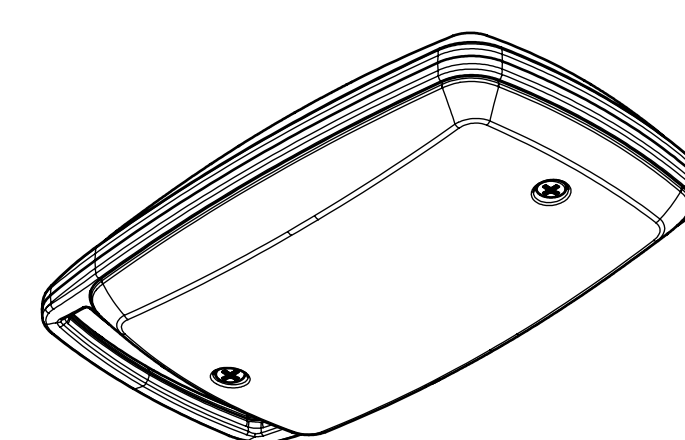
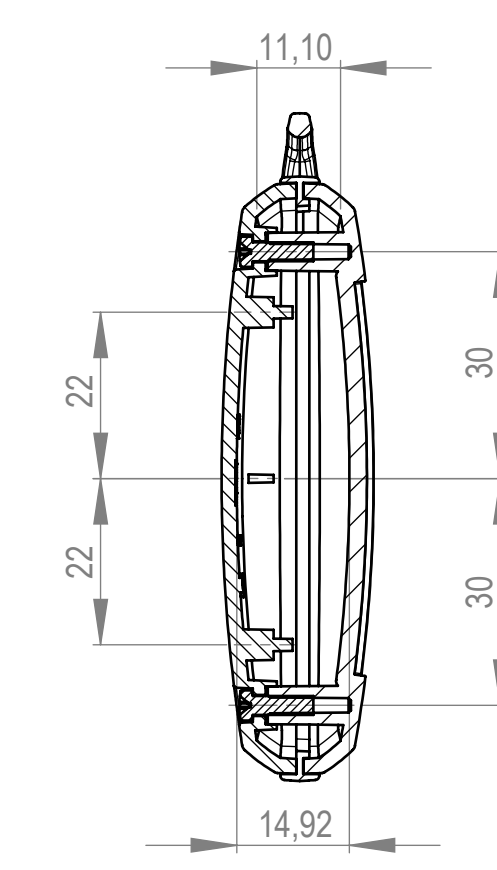
Schnitt C-C



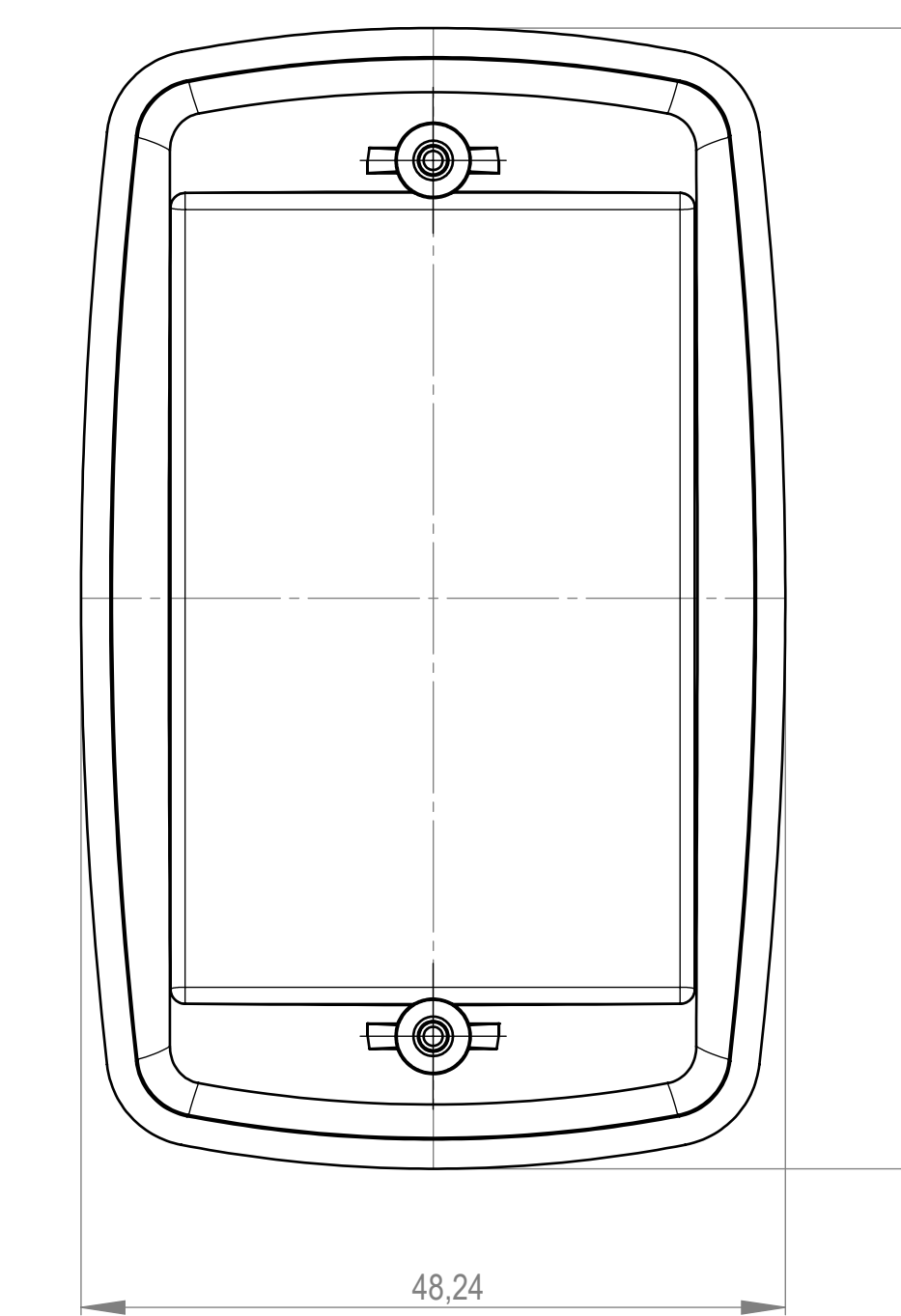
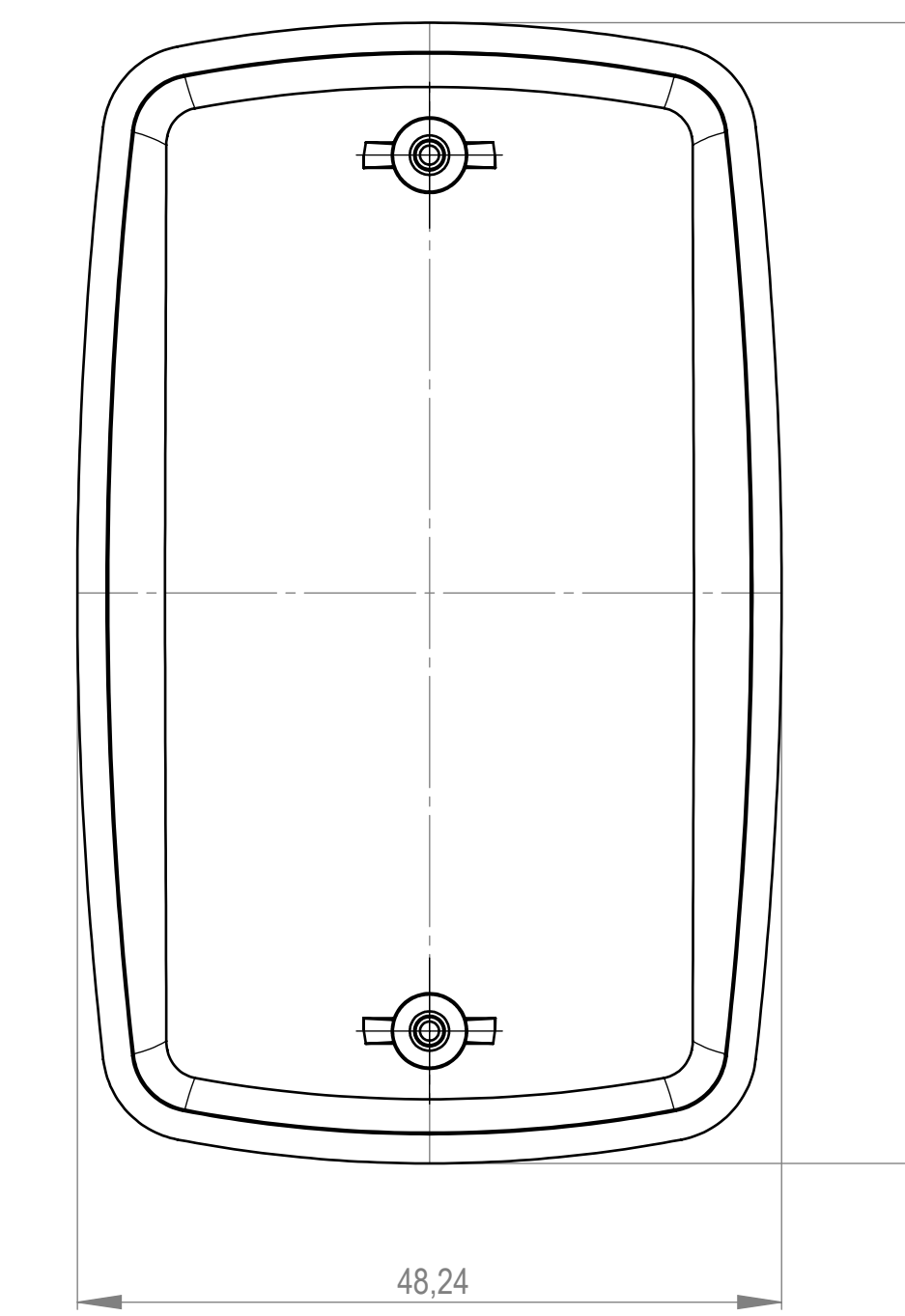
mit 1 Öse
with 1 strap loop



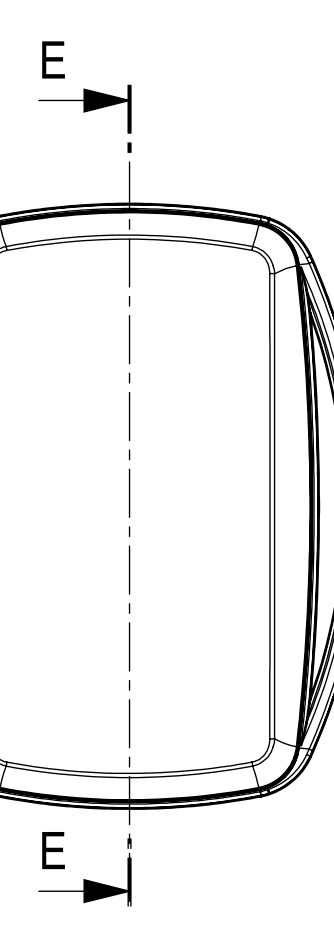
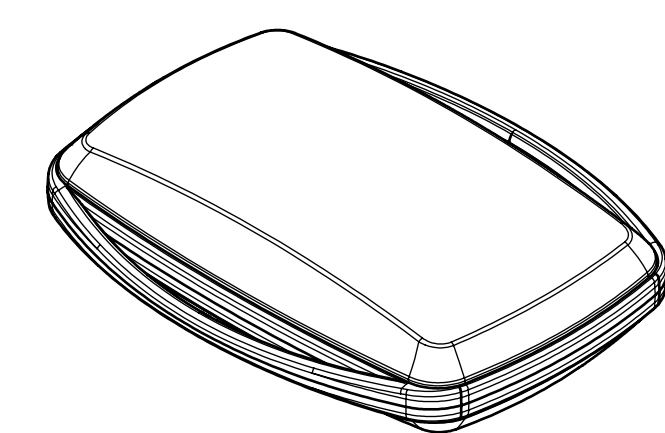
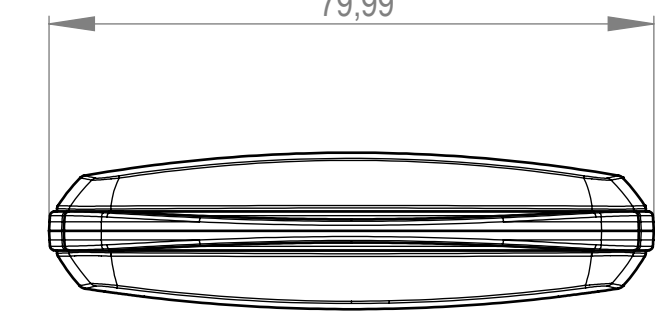
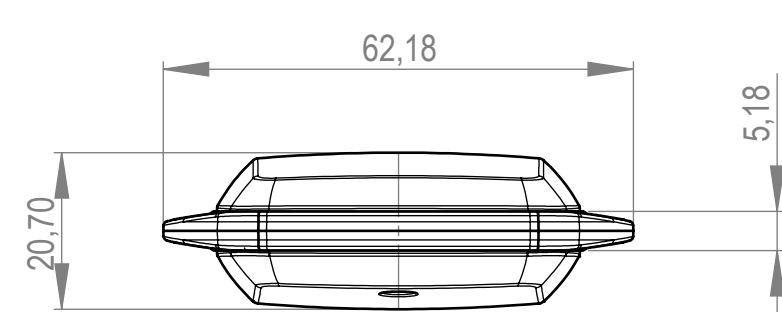
Schnitt D-D



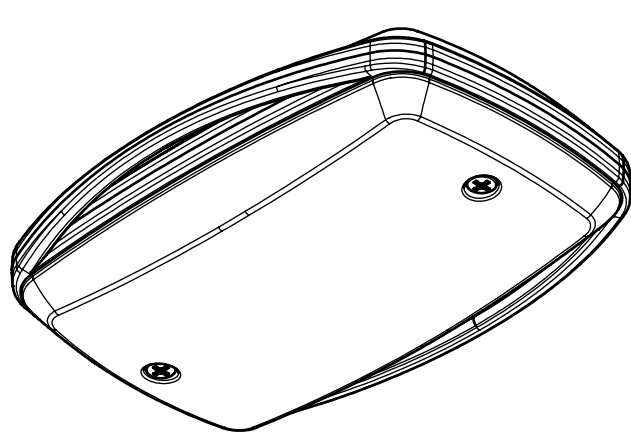
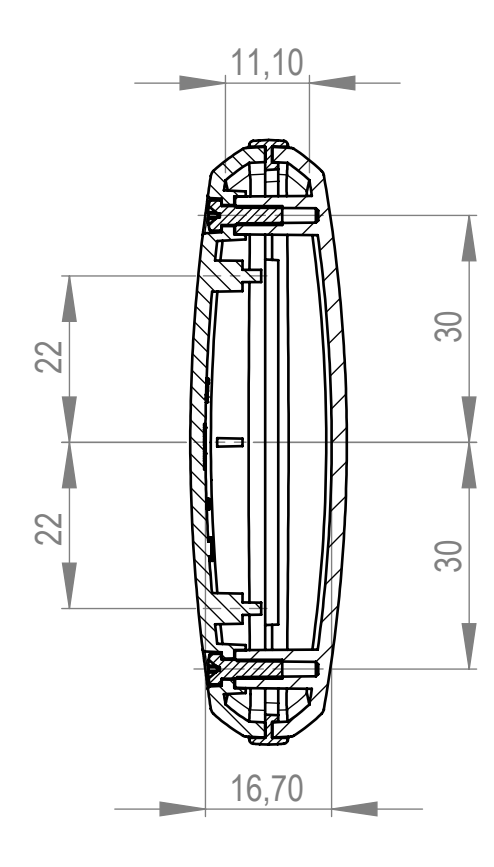
Oberteil ohne / mit Vertiefung
top part without / with recessed area



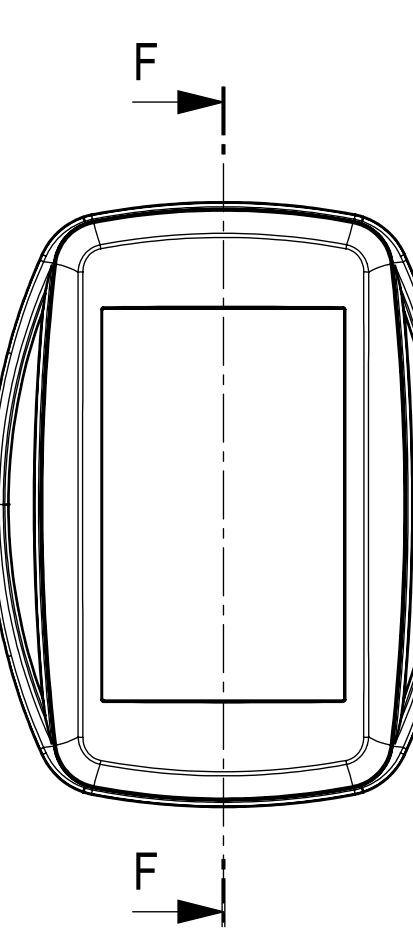
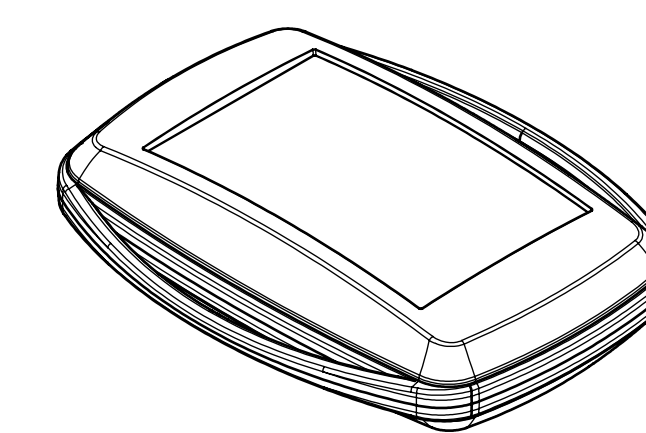
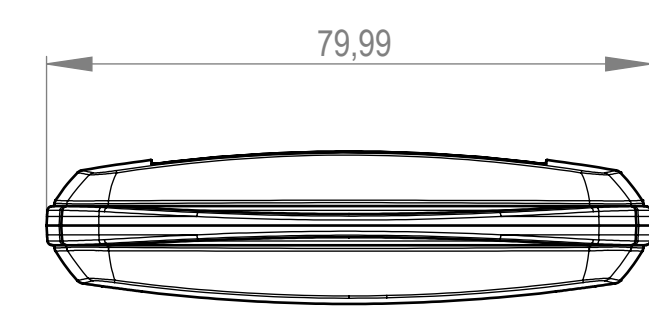
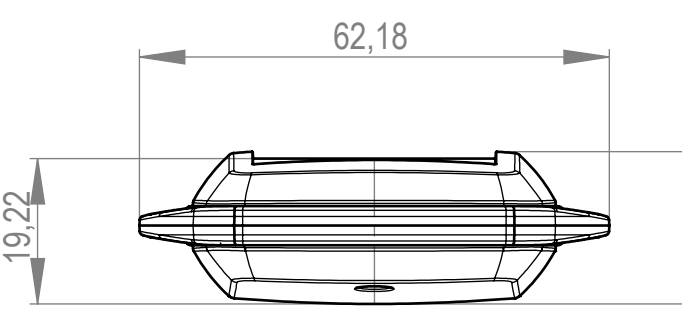
mit 2 Ösen
with 2 strap loops



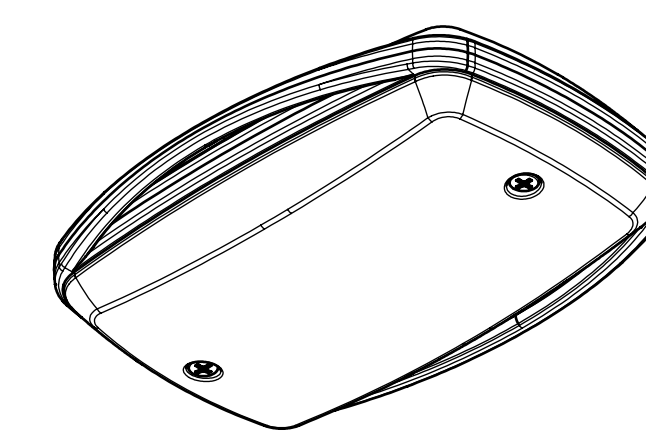
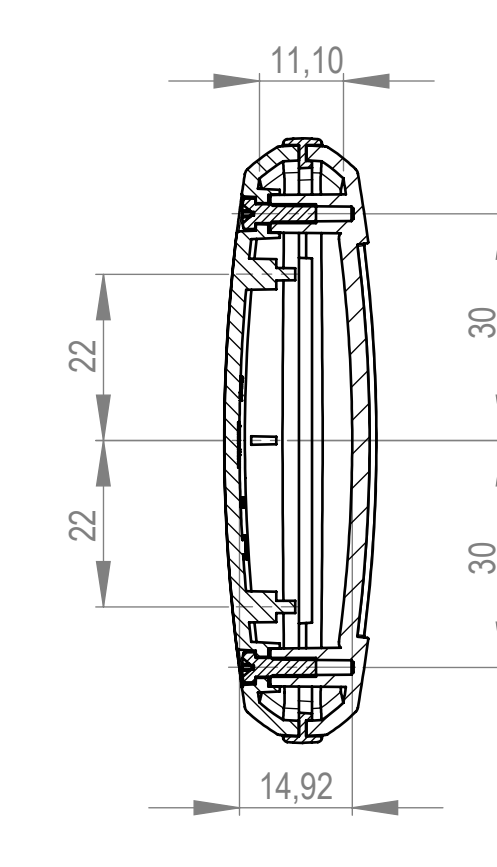
Schnitt E-E



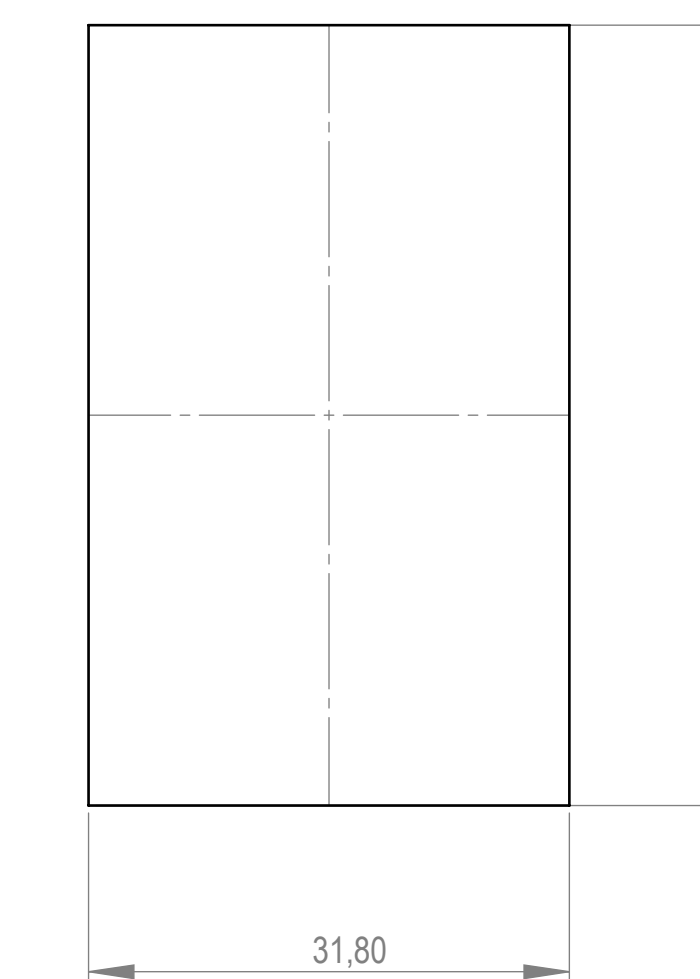
mit 2 Ösen
with 2 strap loops



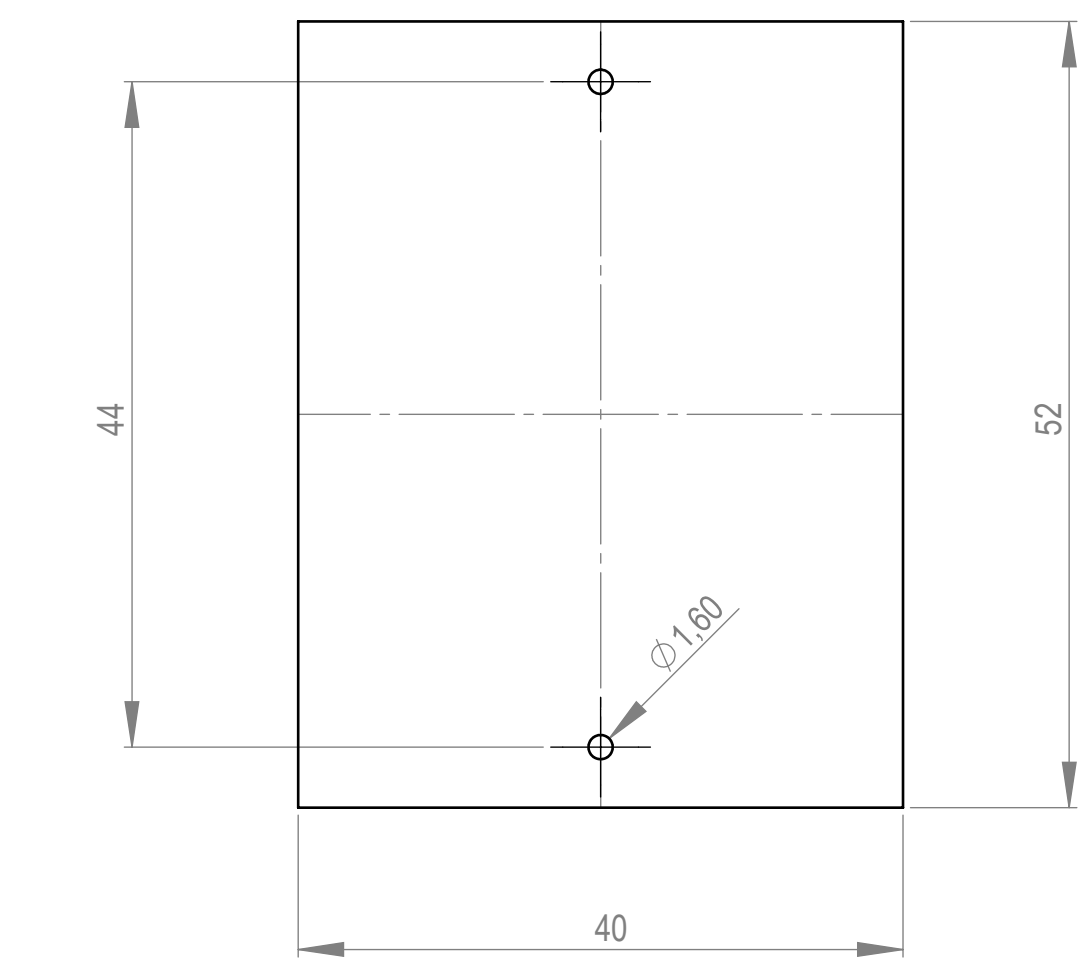
Schnitt F-F



Folientastatur
membrane keyboard



Platine UT
PCB



Hinweis: Zwischenring als separater Artikel B 90 06 7.
Note: intermediate ring as separate article B 90 06 7..

Informationsskopie nicht rechts gültig Copy for information not valid on the right	Bezeichnet am: 11.12.08 Erstellt: Henrich Gezeichnet: KJ/BJE Stand: 1	Material: DIN 1801 T130 Farbe: Zeichnungsart: KJ/BJE	Tafelnummer: DIN 1801 T130 Zustand: KJ/BJE	DIN 6 Teil 2
Technische Zeichnung enthält keine Informationen über die Qualität der Ausführung. Die Zeichnung ist nur für die Ausführung der Montage zu verwenden. Die Zeichnung ist nicht für die Ausführung der Montage zu verwenden. Die Zeichnung ist nicht für die Ausführung der Montage zu verwenden. Die Zeichnung ist nicht für die Ausführung der Montage zu verwenden.	This document contains proprietary information of OKW Gehäuseysteme GmbH and is to be used only for the purpose of the information to be used in the production of the product. It is not to be used for any other purpose and may not be used or incorporated in any product.		Maßstab: 1 : 1	Bezeichnet: Henrich
OKW GEHÄUSE SYSTEME	MINITEC E.L.		2 : 1	Bezeichnet: Henrich
B90068**	Für dieses Dokument gelten die Angaben der Zeichnung und der 3D-Modellansicht. Die Zeichnung ist nicht für die Ausführung der Montage zu verwenden. Die Zeichnung ist nicht für die Ausführung der Montage zu verwenden. Die Zeichnung ist nicht für die Ausführung der Montage zu verwenden.		Datenerstellung: 02/11/08	