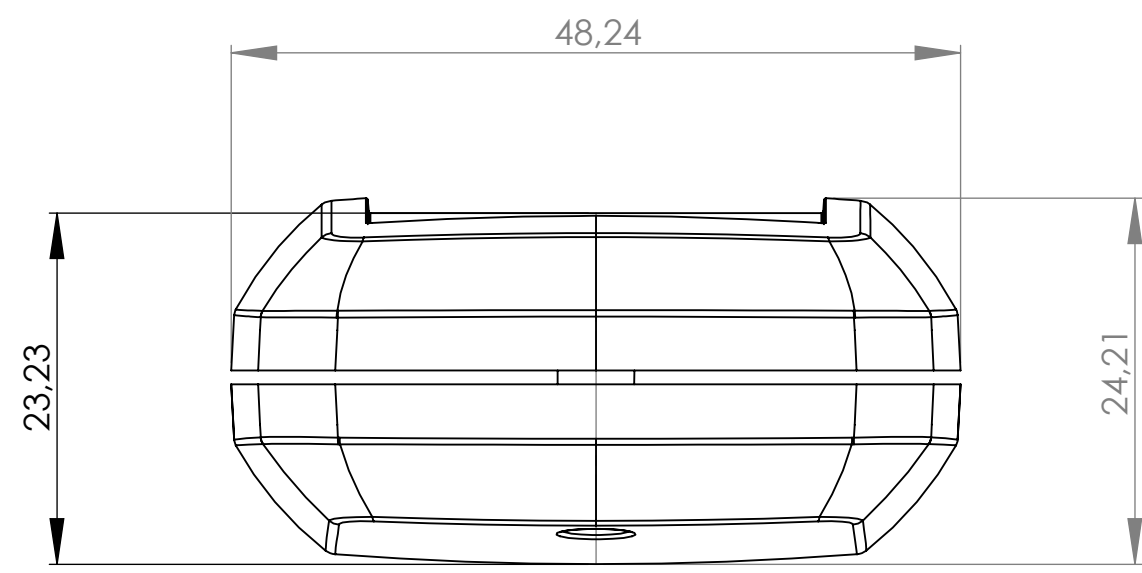
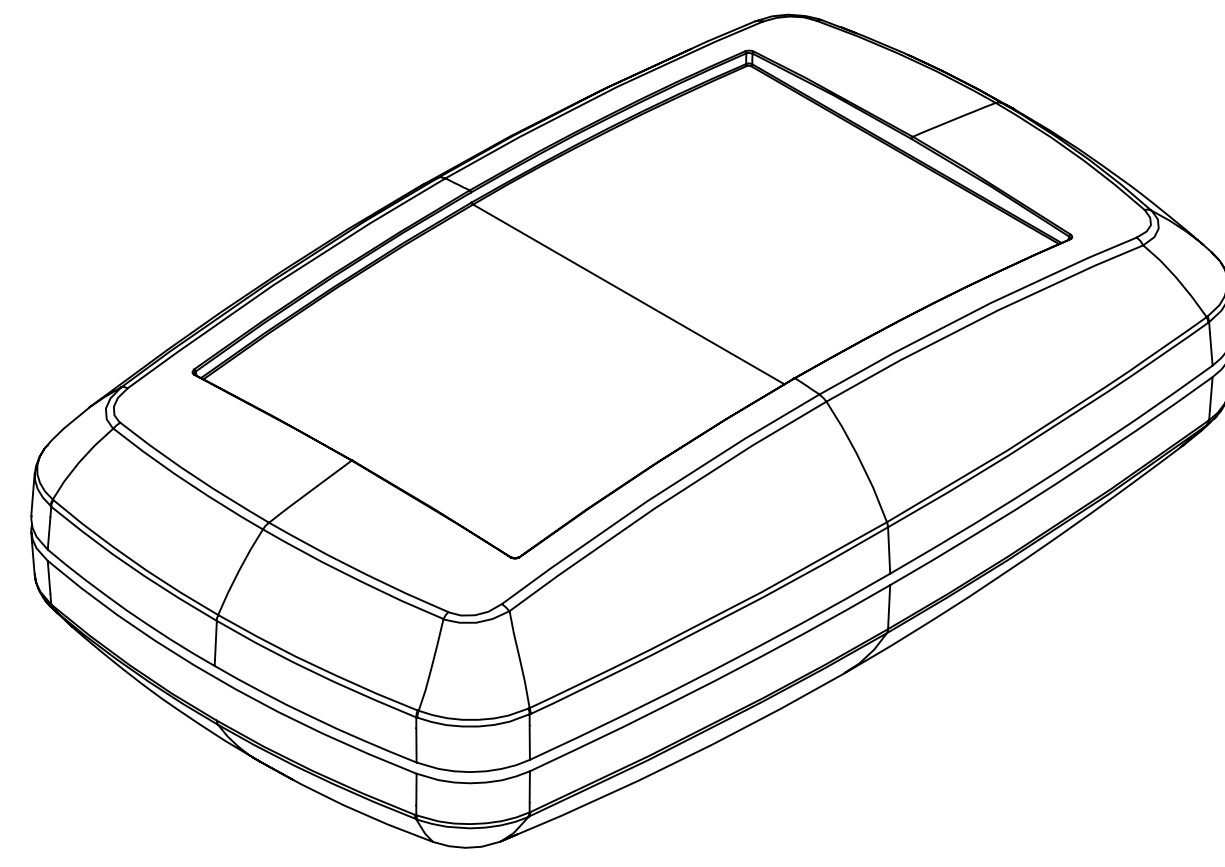
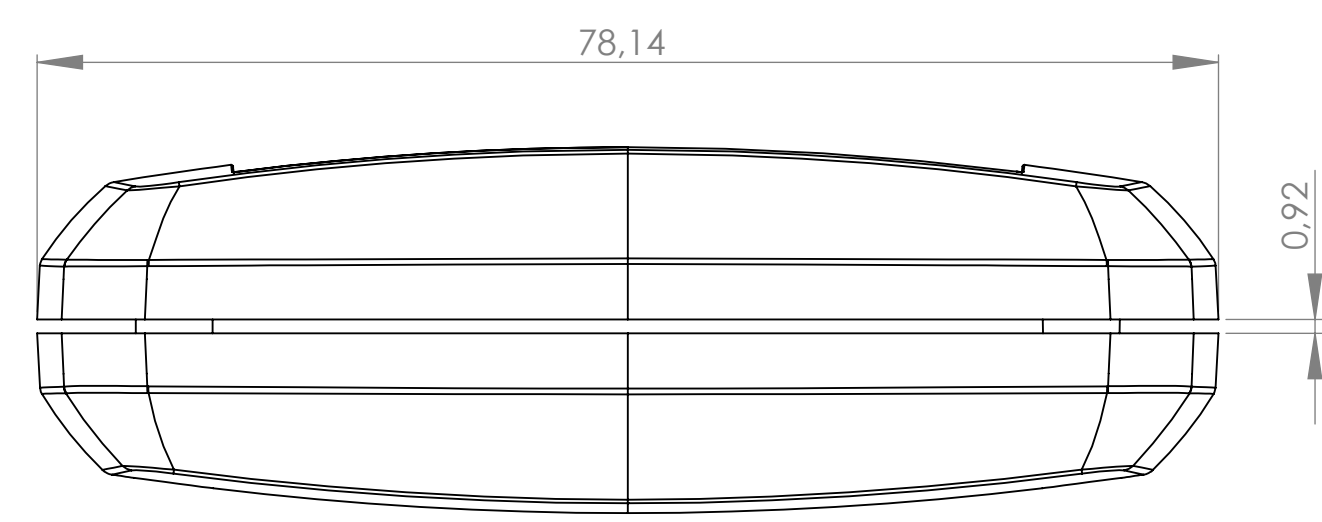


**Masstab 2:1**

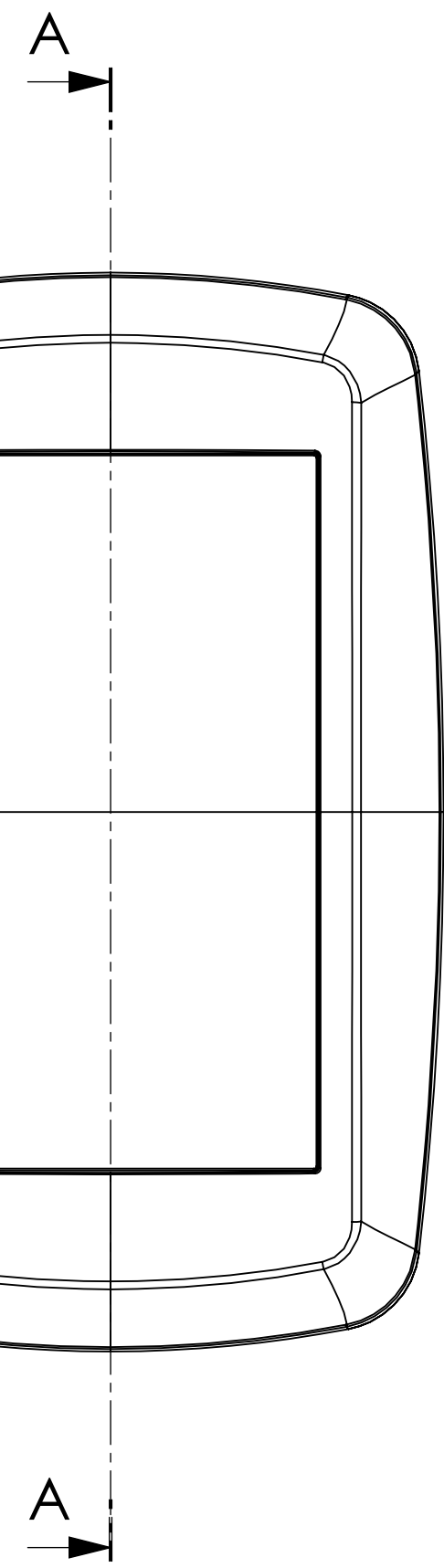
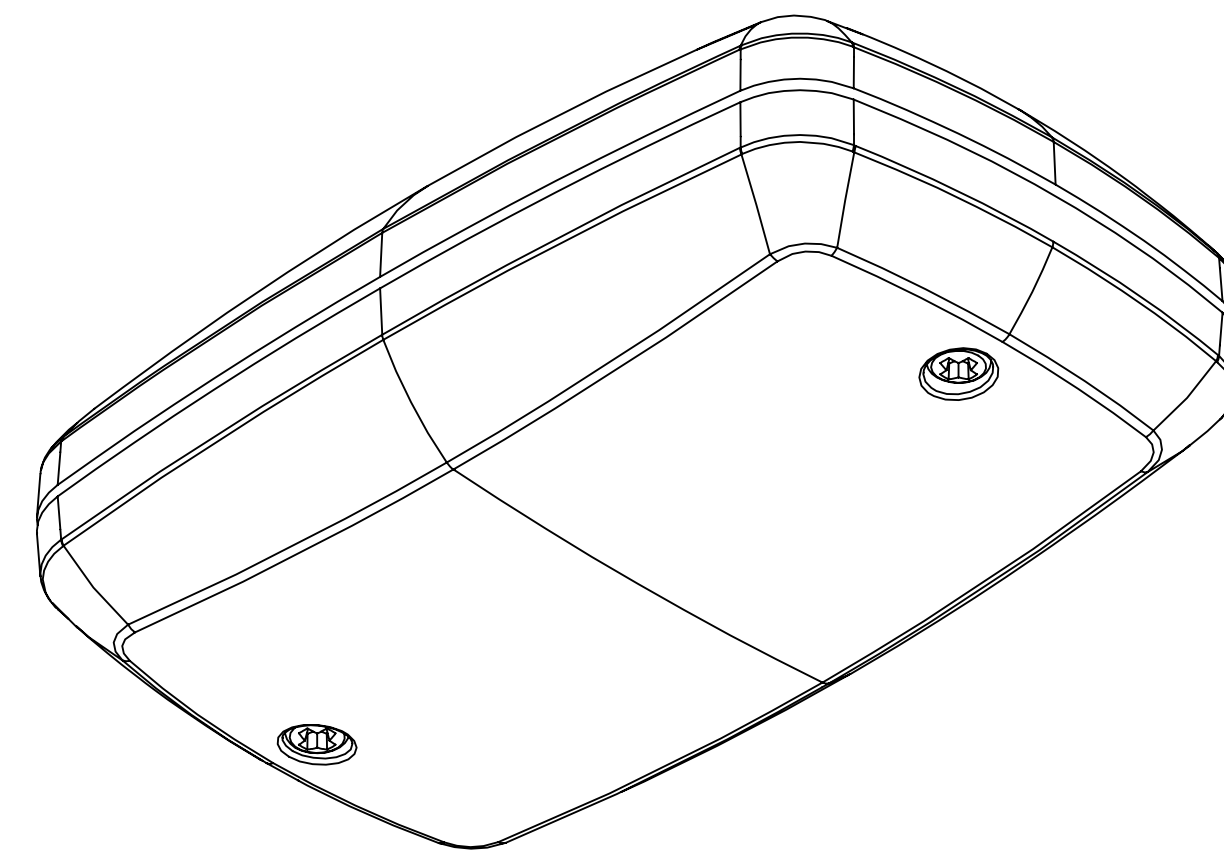
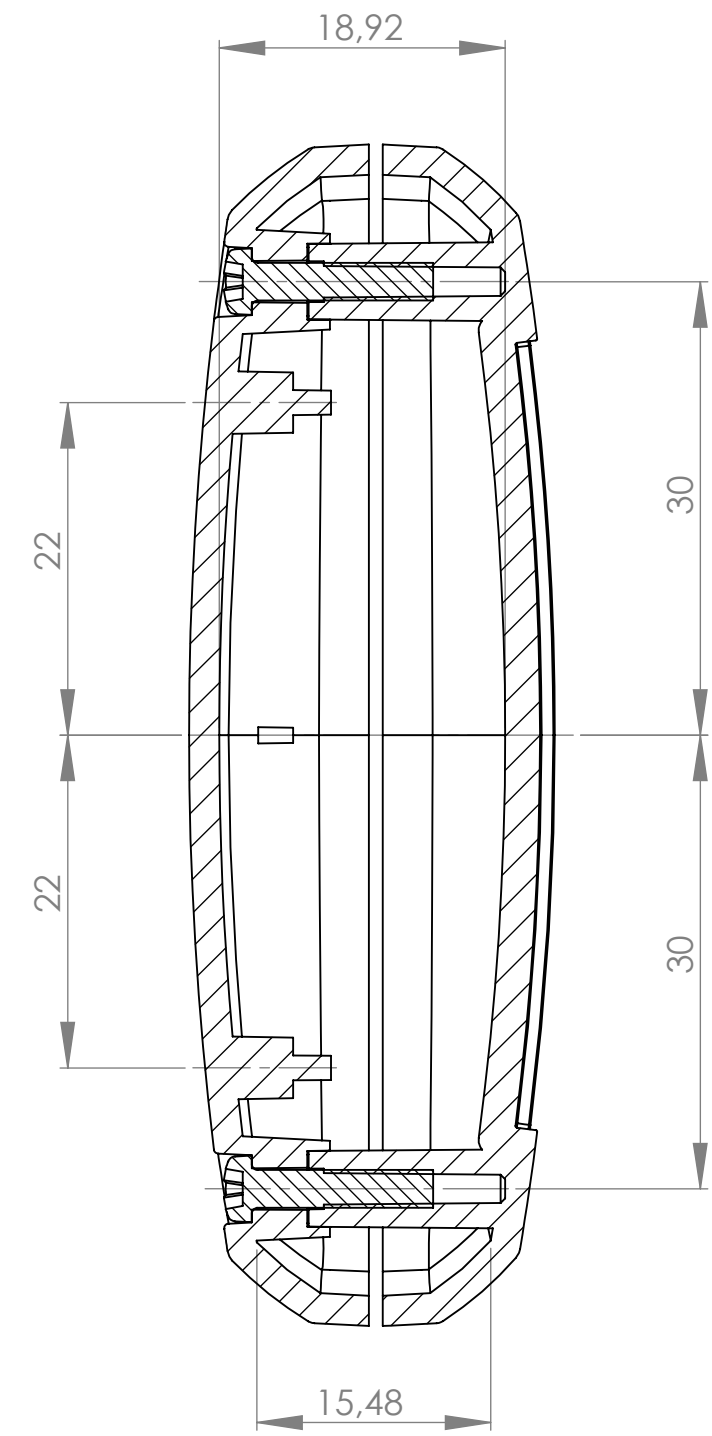
**Oberteil mit Vertiefung  
top part with recessed area**



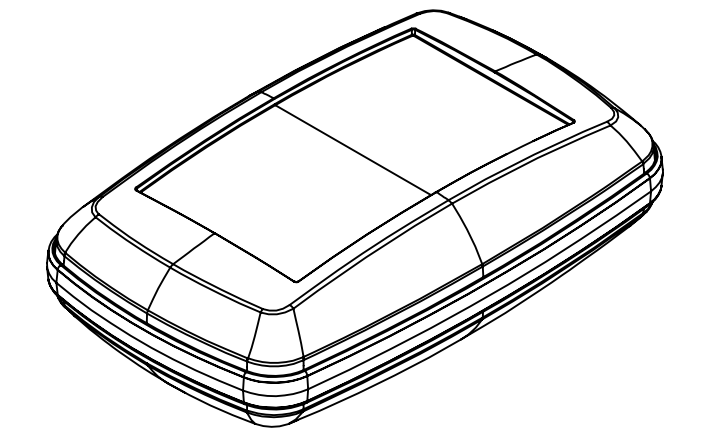
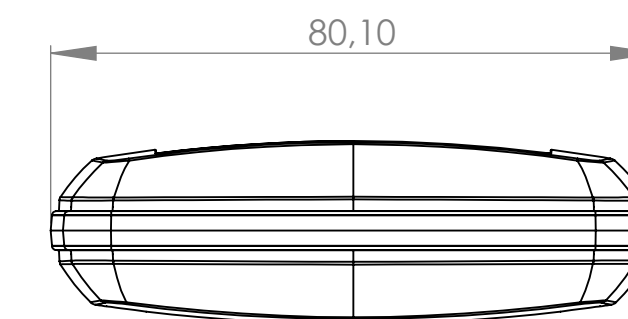
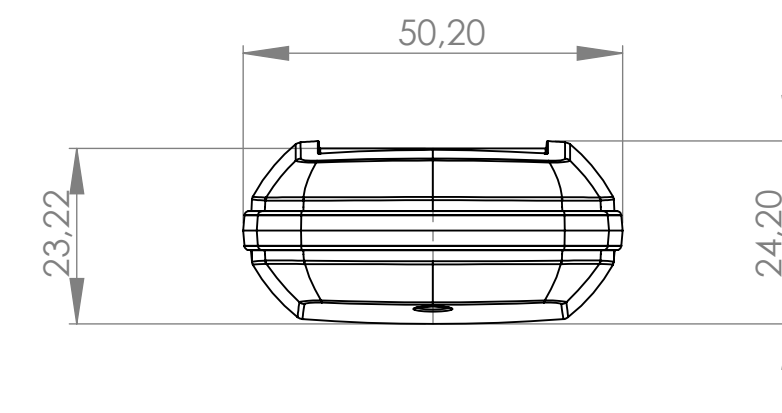
**Unter- und Oberteil (nur in Kombination mit Zwischenring)  
bottom and top part (only in combination with intermediate ring)**



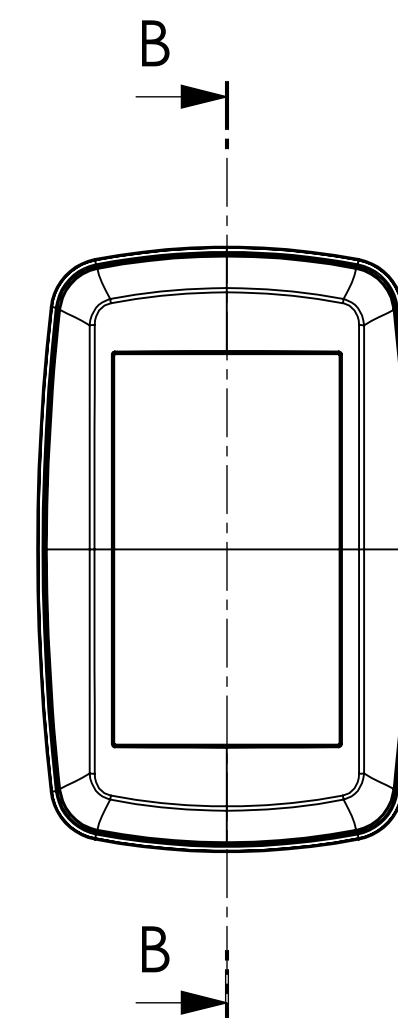
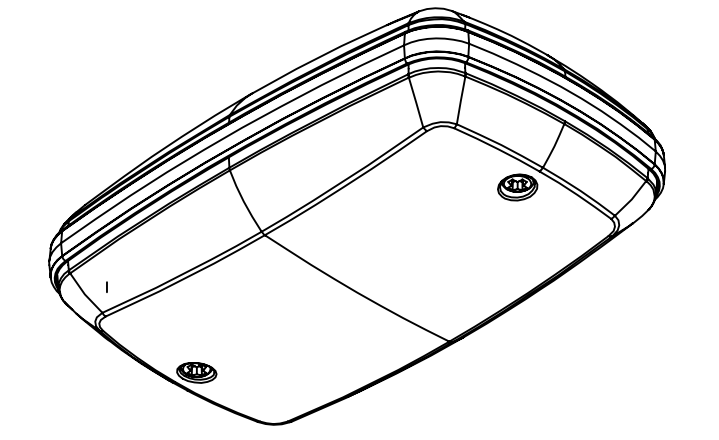
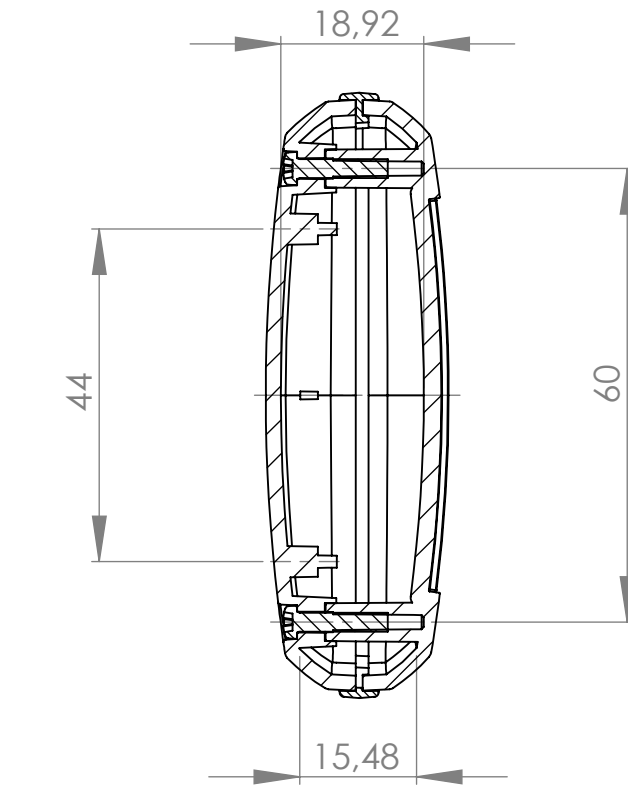
**Schnitt A-A**



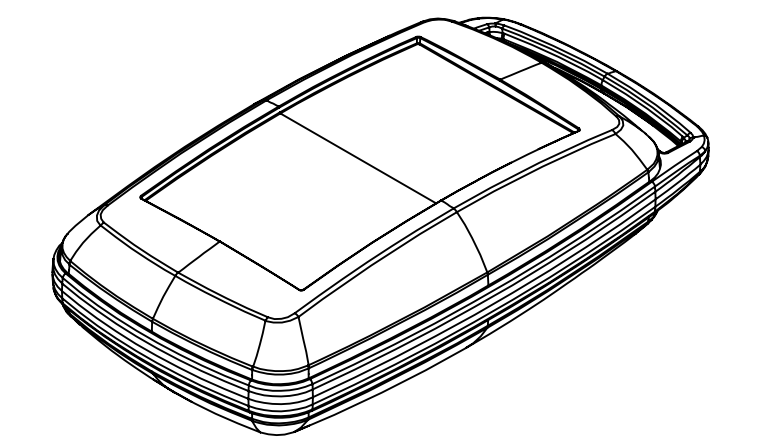
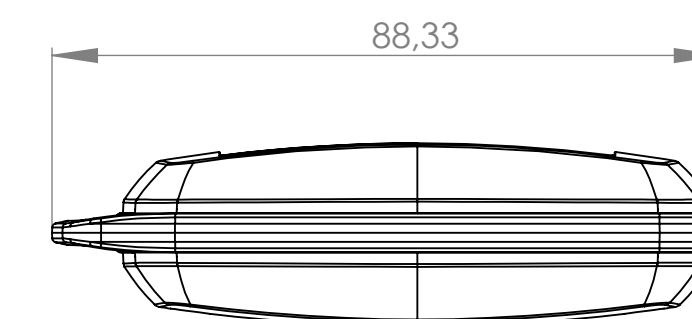
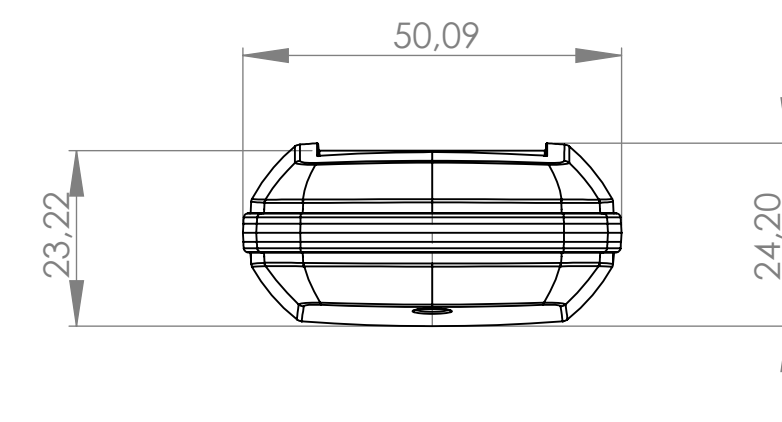
**ohne Öse  
without strap loop**



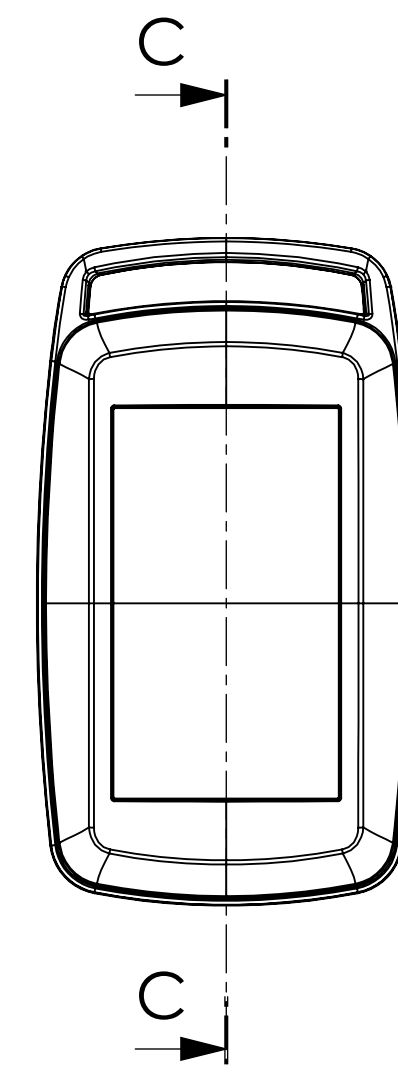
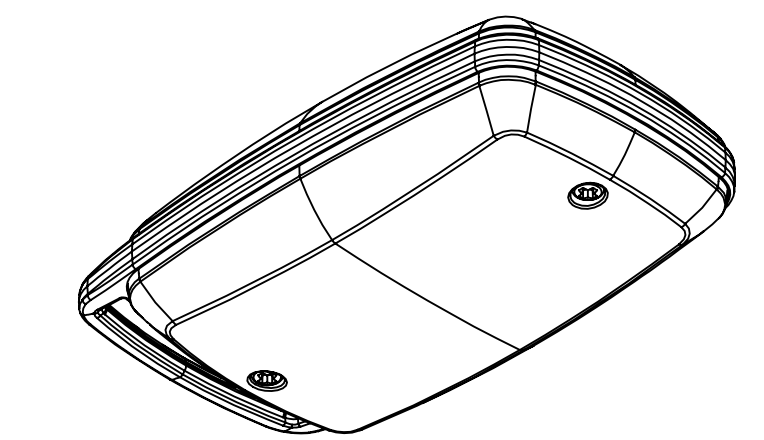
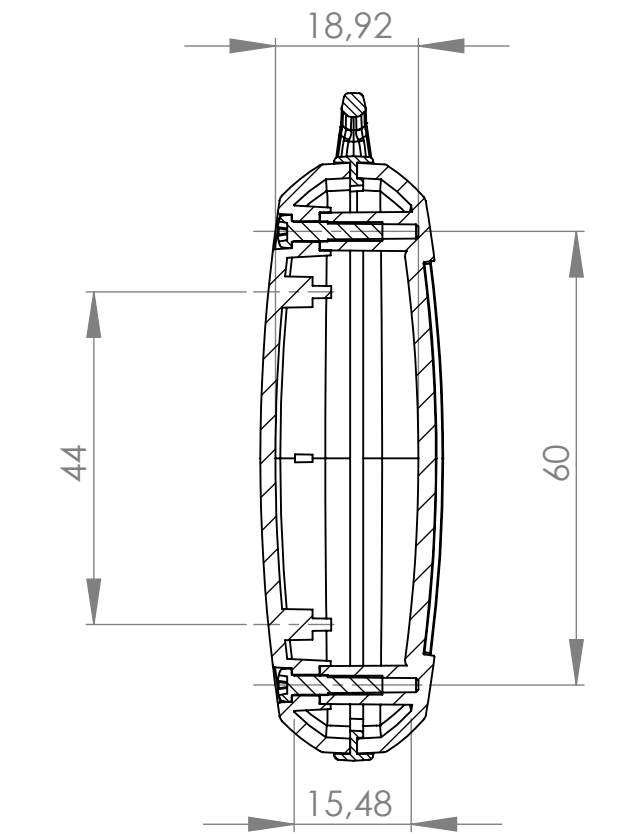
**Schnitt B-B**



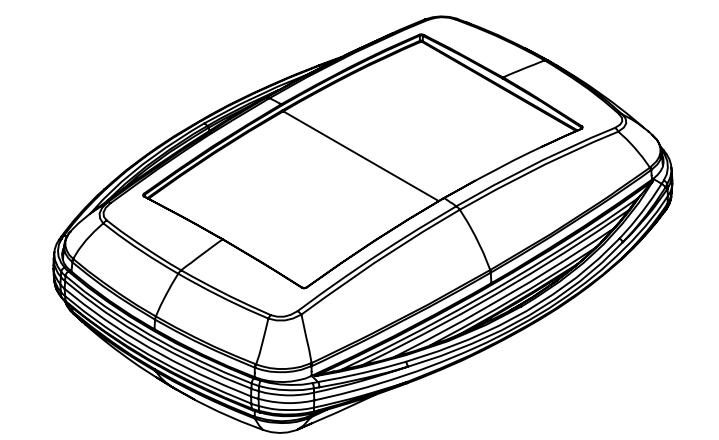
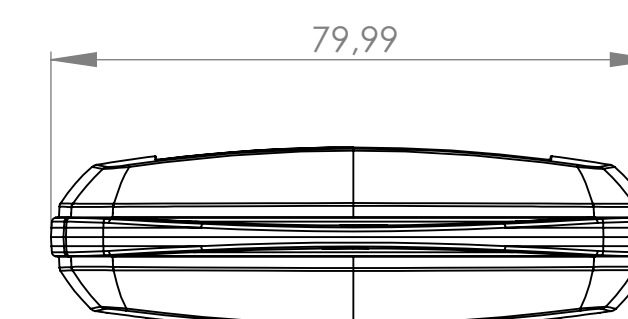
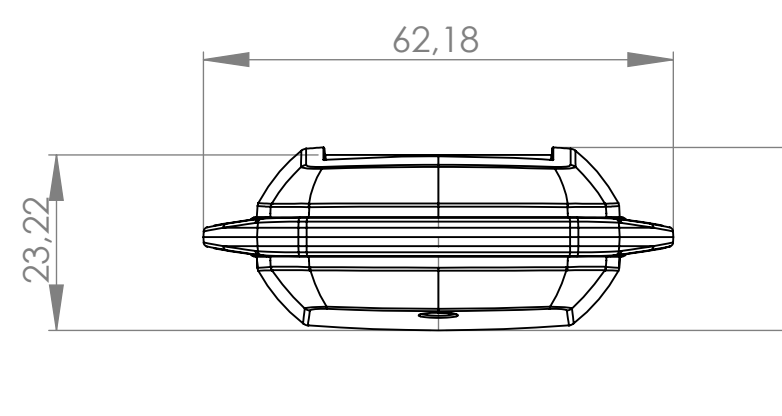
**mit 1 Öse  
with 1 strap loop**



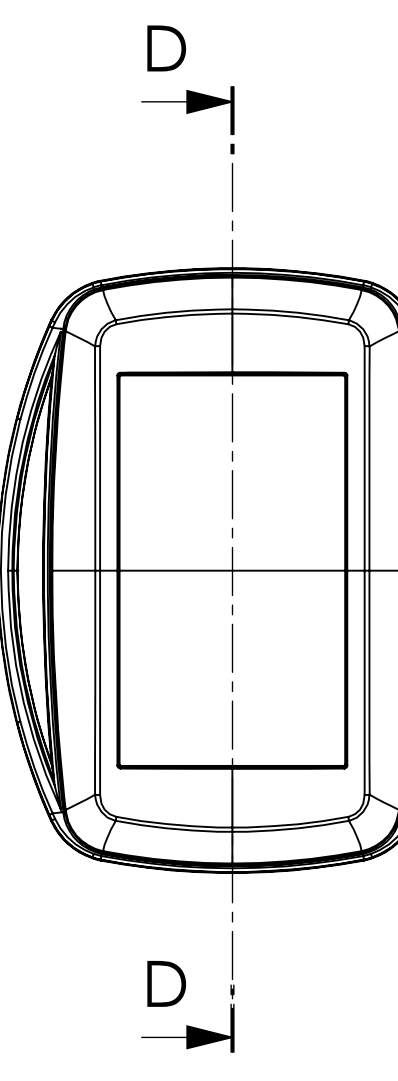
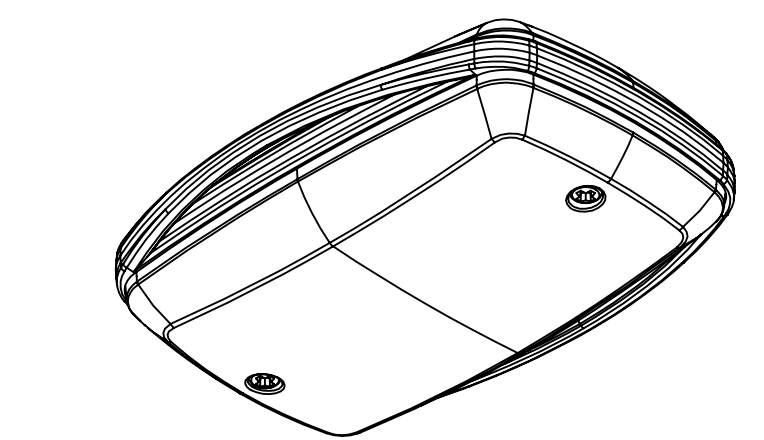
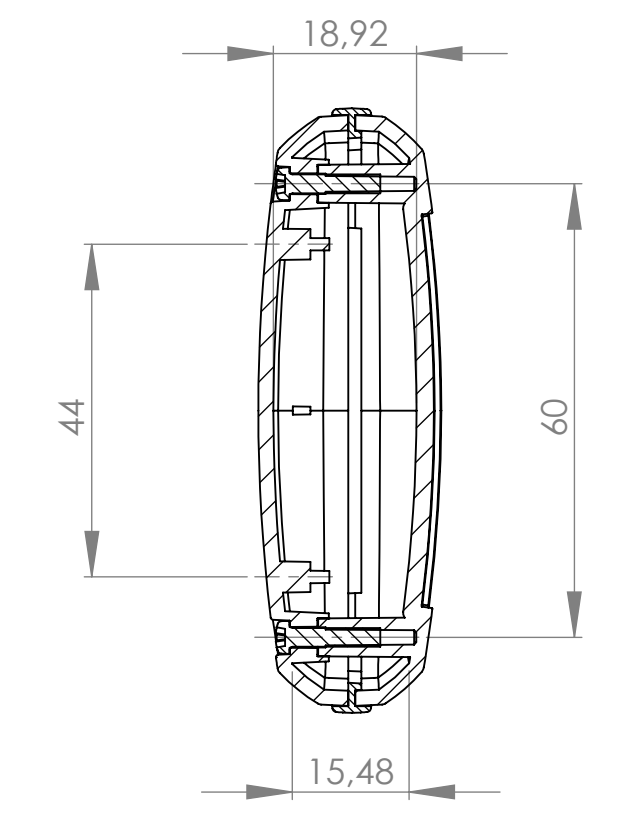
**Schnitt C-C**



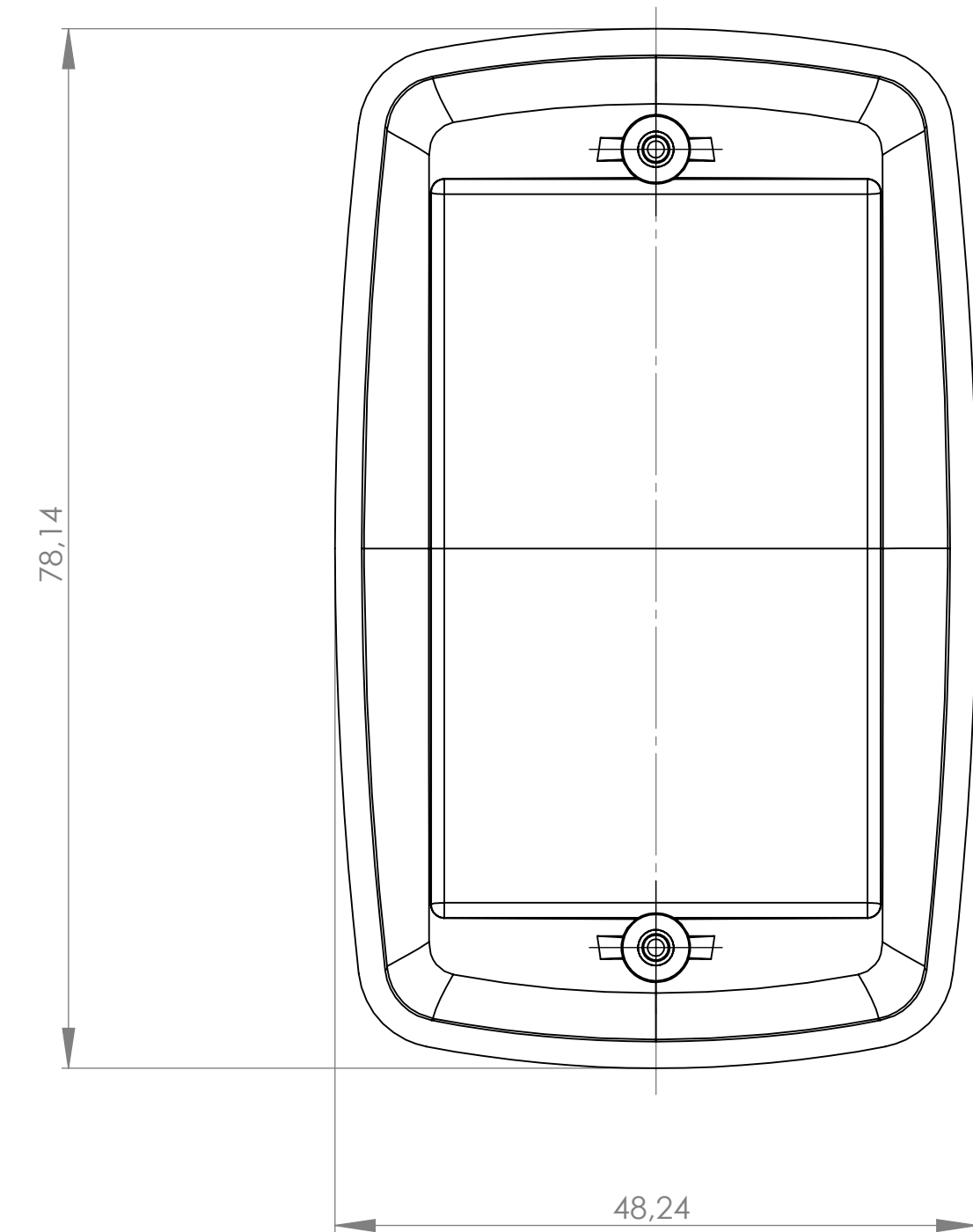
**mit 2 Ösen  
with 2 strap loops**



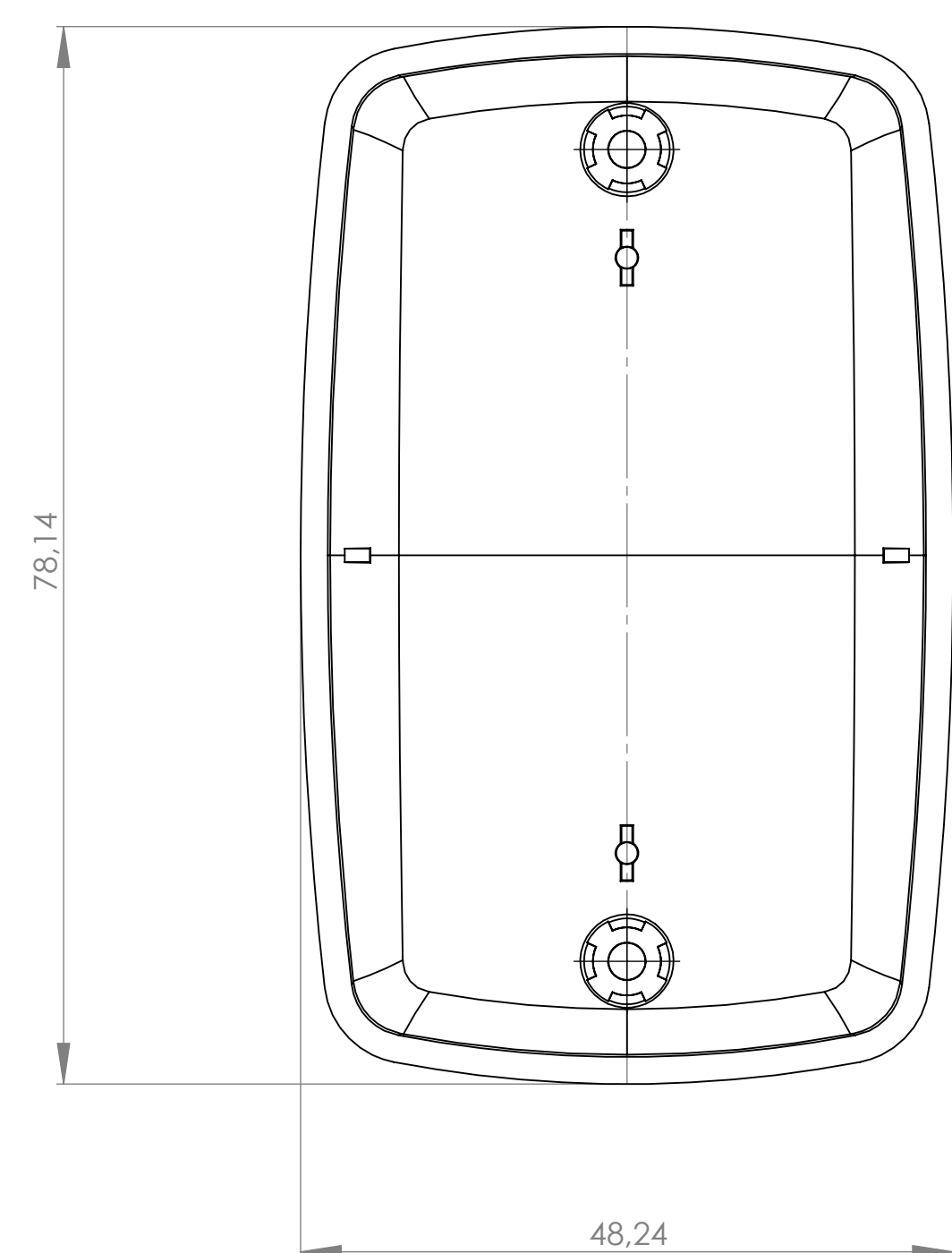
**Schnitt D-D**



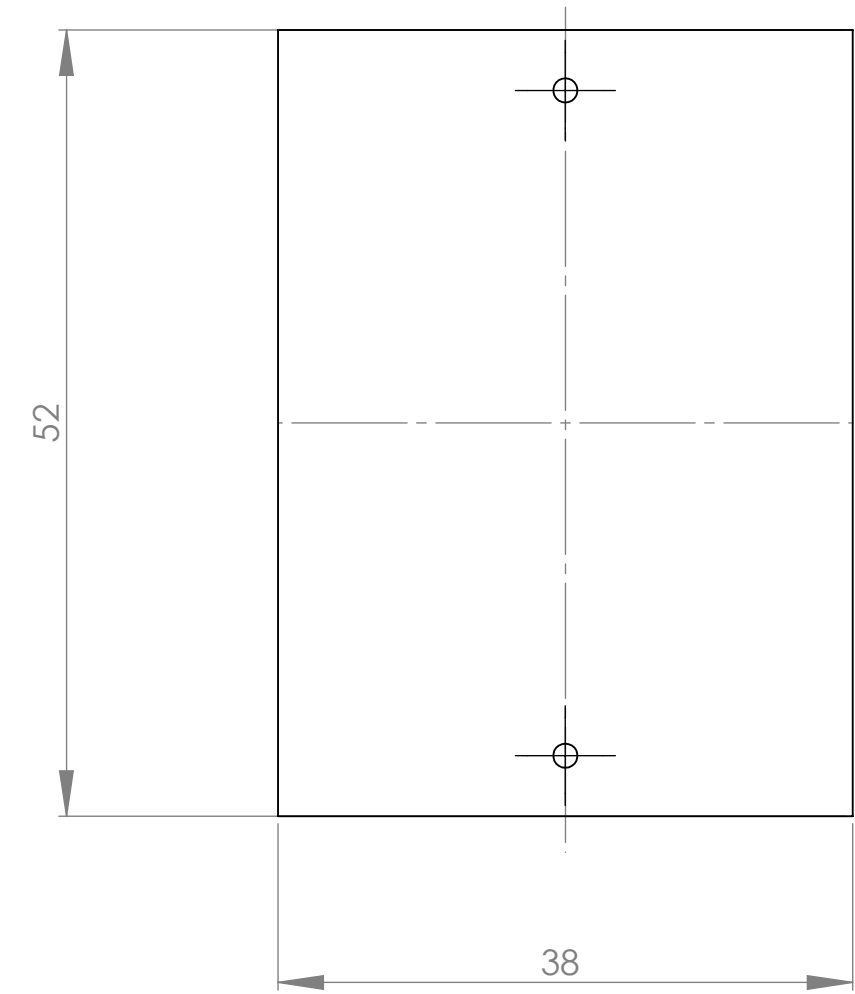
**Oberteil mit Vertiefung  
top part with recessed area**



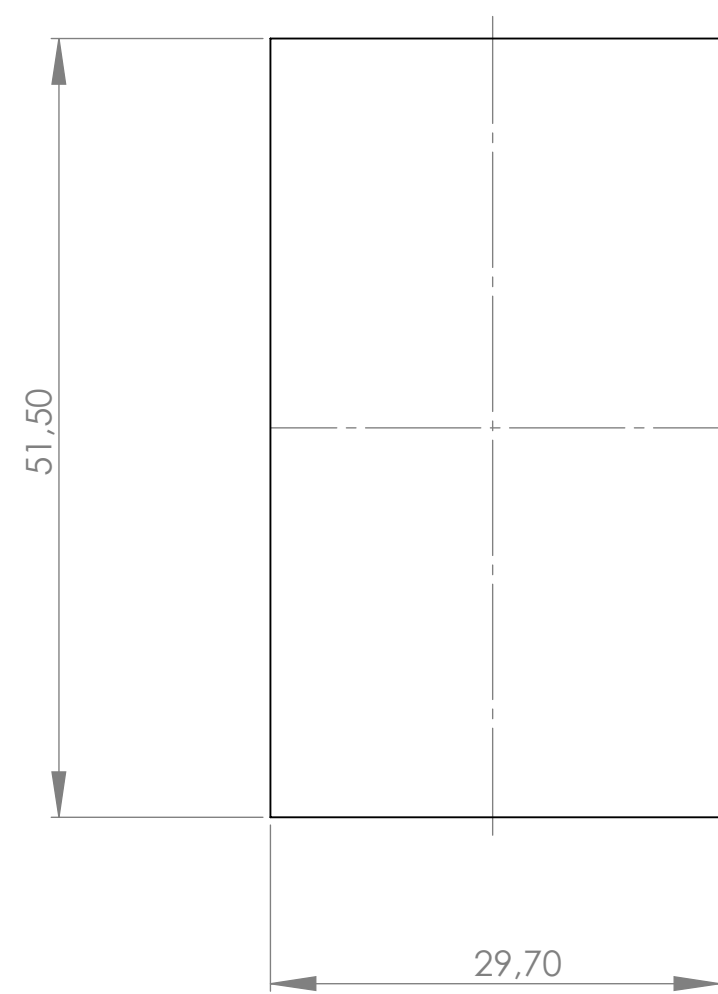
**Unterteil  
bottom part**



**Platine UT  
P C B**



**Folientastatur  
membrane keyboard**



Hinweis: Zwischenring als separater Artikel B 90 06 7..  
Note: intermediate ring as separate article B 90 06 7..

<p>Informationskopie nicht rechts gültig Copy for information not valid on the right</p> <p>Technische Zeichnung: unvollständig. Keine Einzelteile Separation drawing: incomplete. No individual parts Separé descriptif: incomplet. Pas de pièces détachées.</p>	<p>Bezeichnung: OKW GEHÄUSE SYSTEME</p>	<p>Material: OKW Farbe: OKW</p>	<p>Material: OKW Zeichnungsart: OKW</p>	<p>Maßstab: 2:1</p>
---------------------------------------------------------------------------------------------------------------------------------------------------------------------------------------------------------------------------------------------------------------------------------------	-------------------------------------------------	-------------------------------------	---------------------------------------------	---------------------