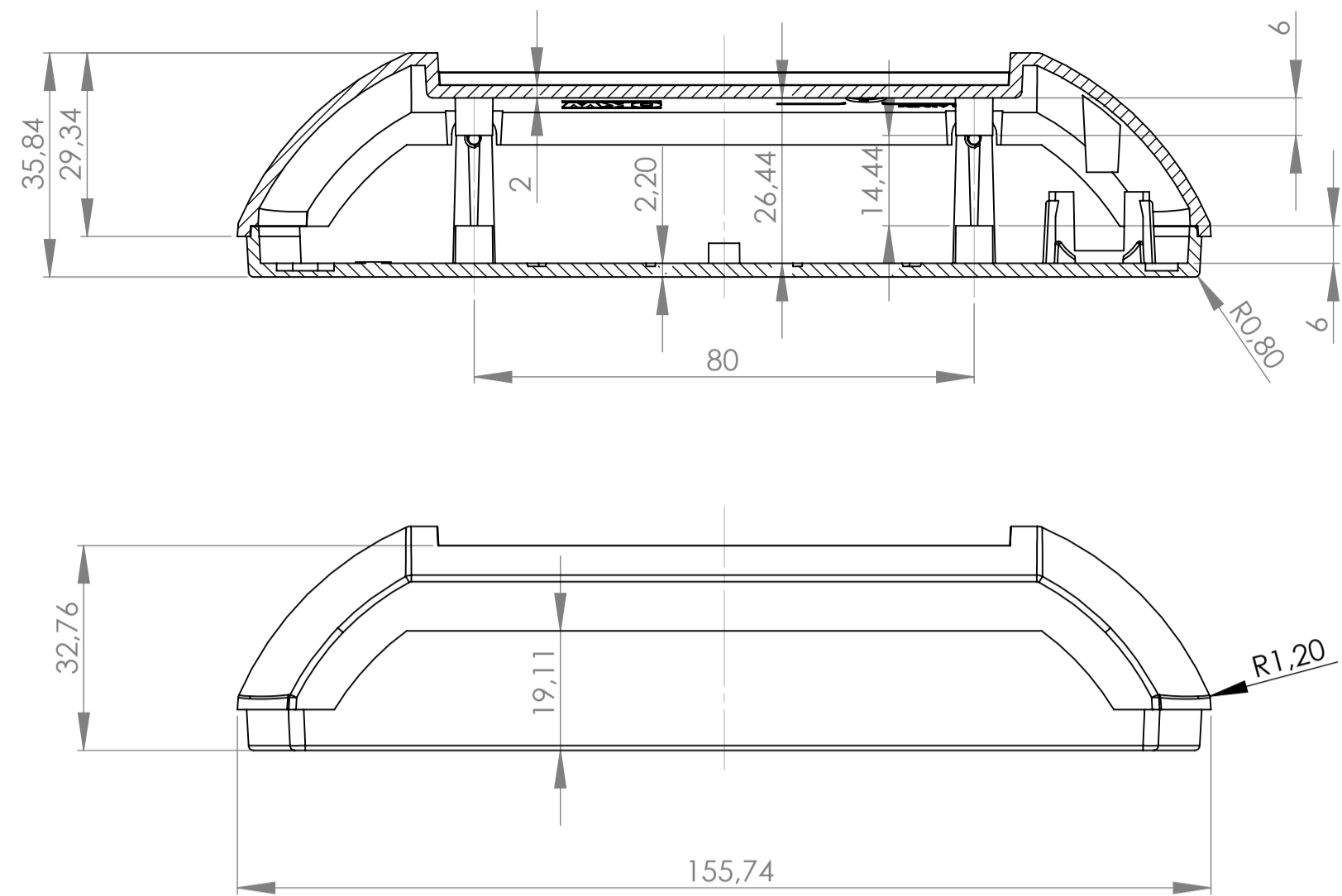
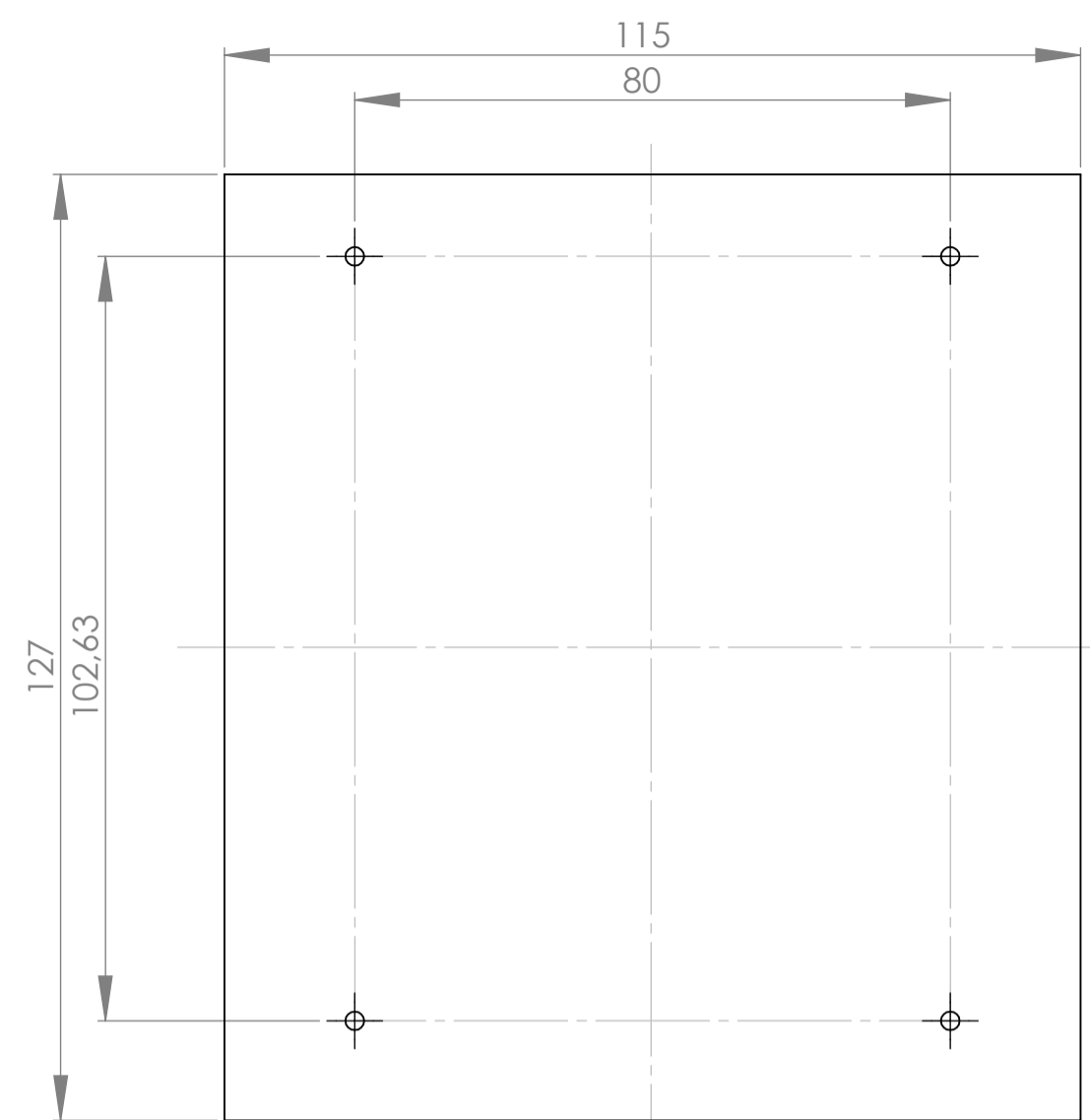


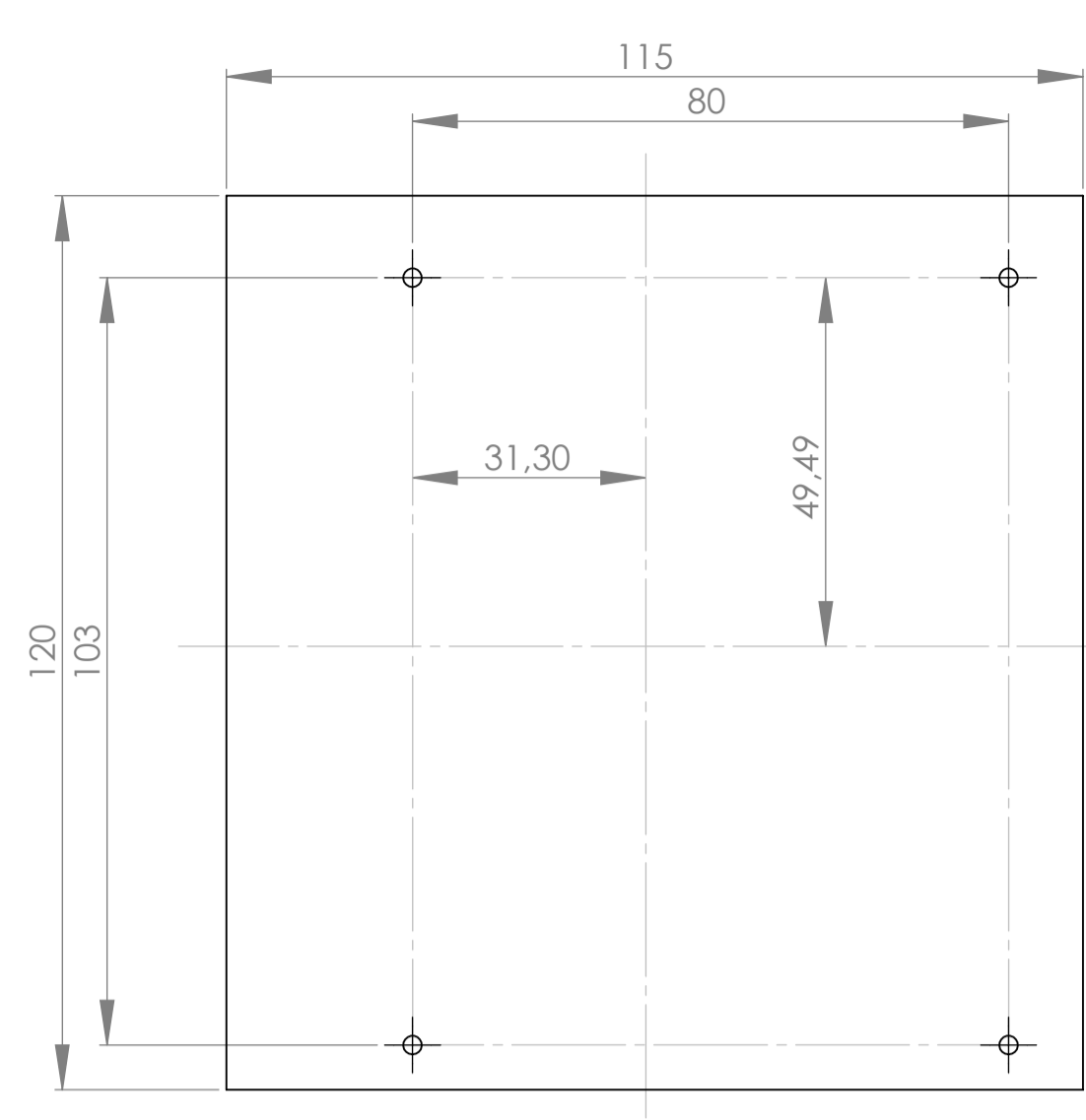
Schnitt C-C



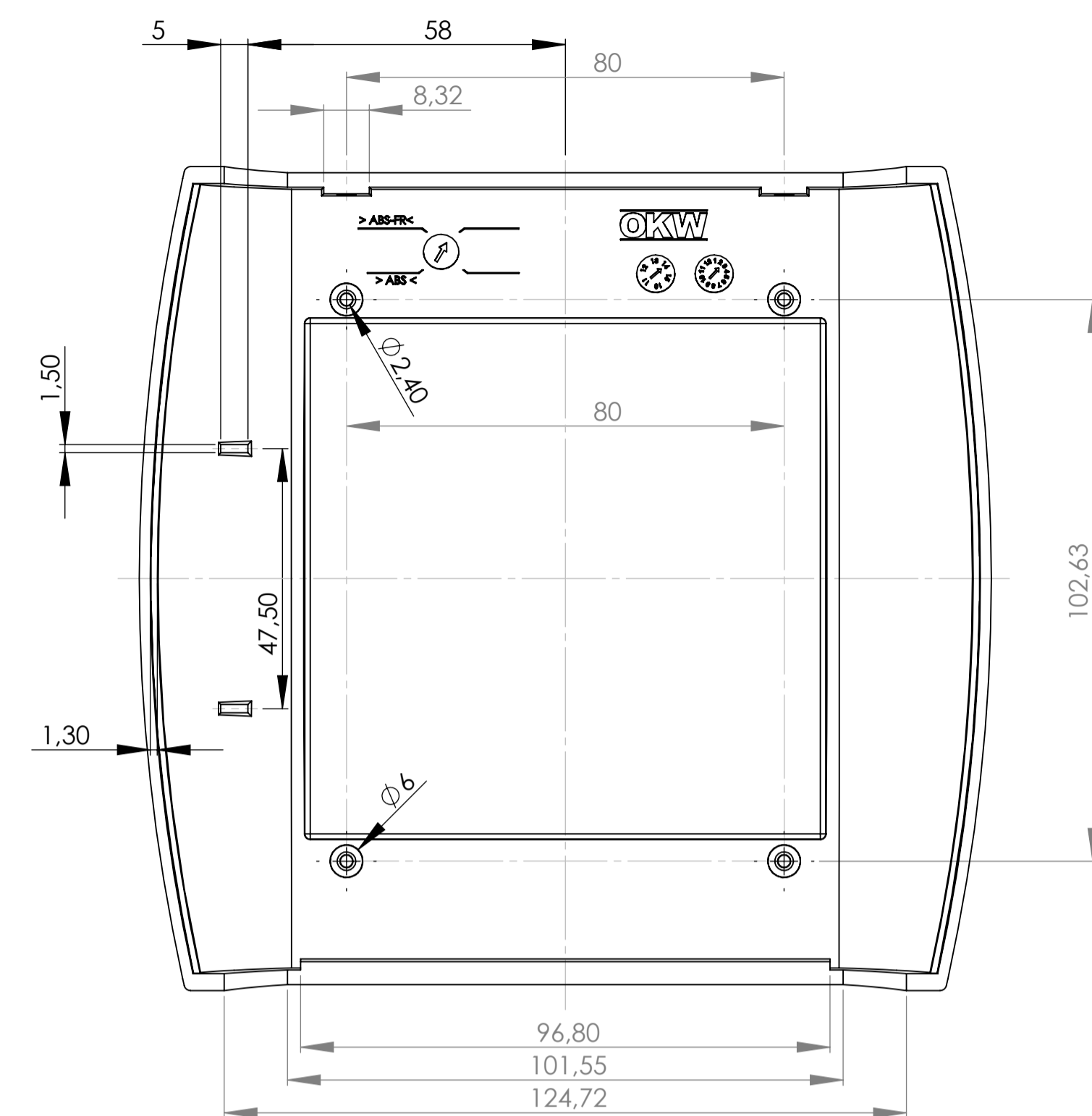
Platine OT
P C B



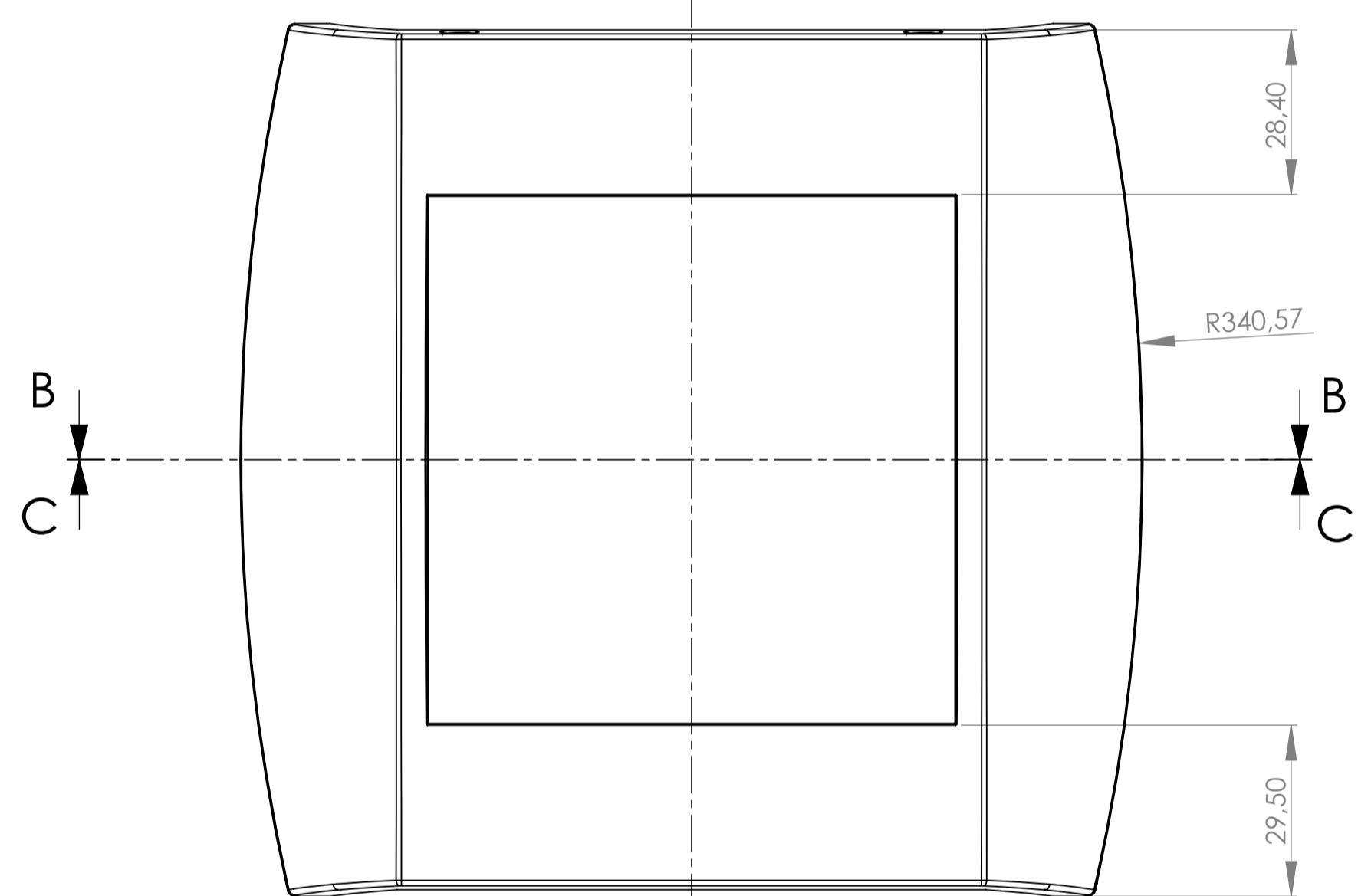
Platine UT
P C B



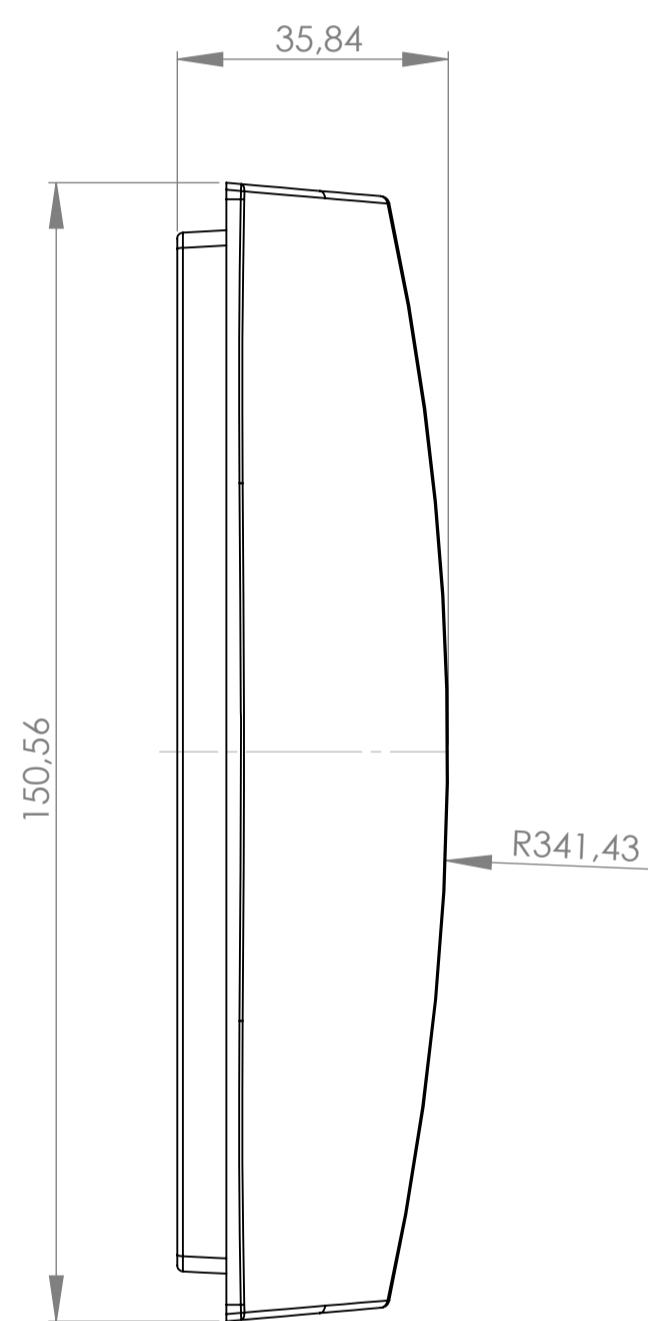
Oberteil
Top-Part



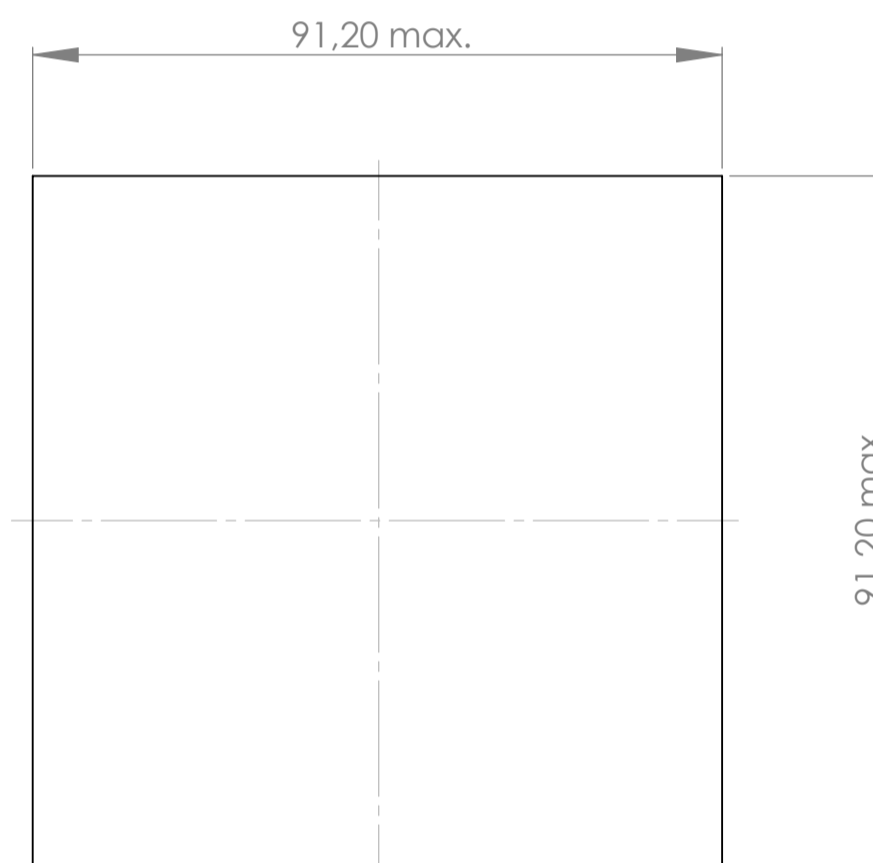
A



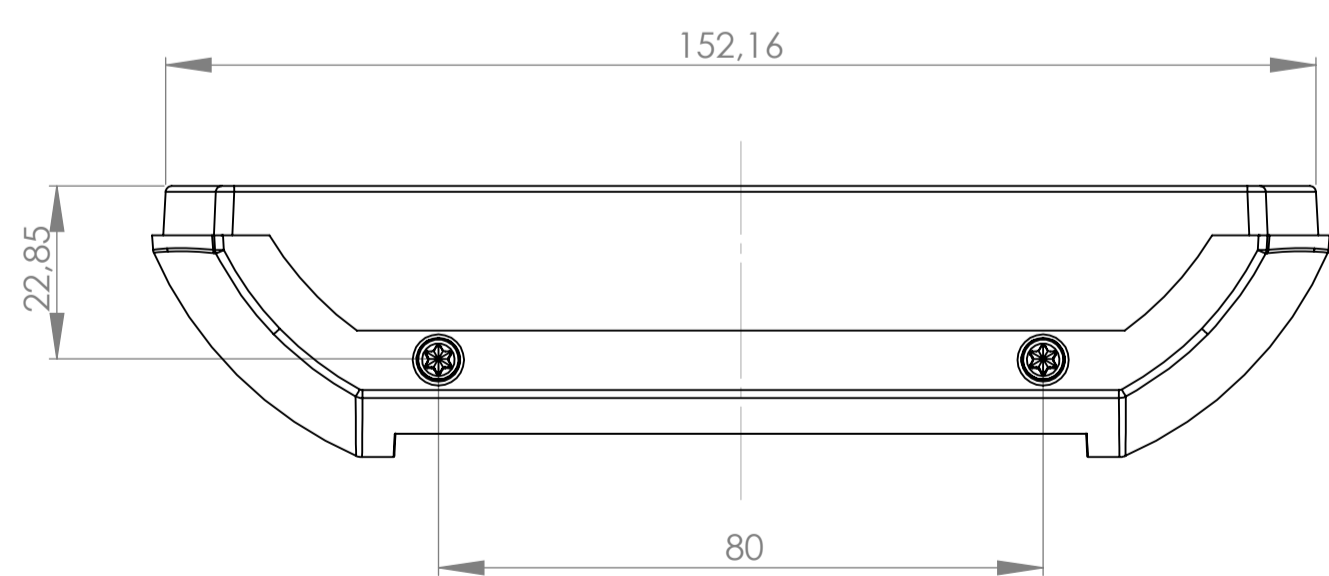
Schnitt A-A



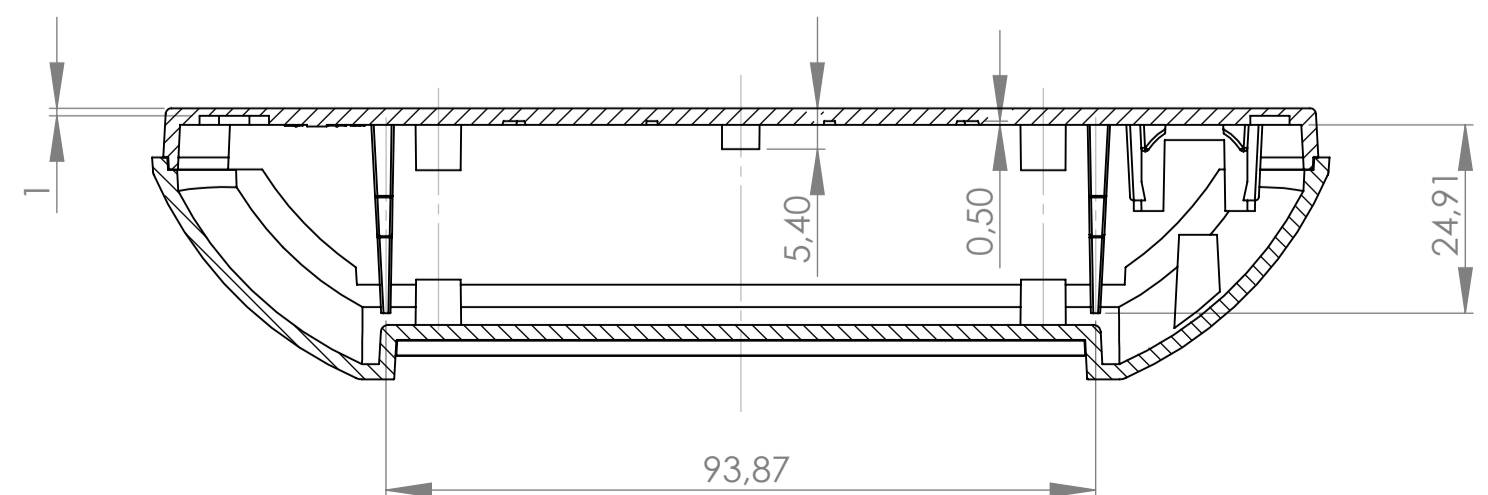
Folientastatur
membrane keyboard



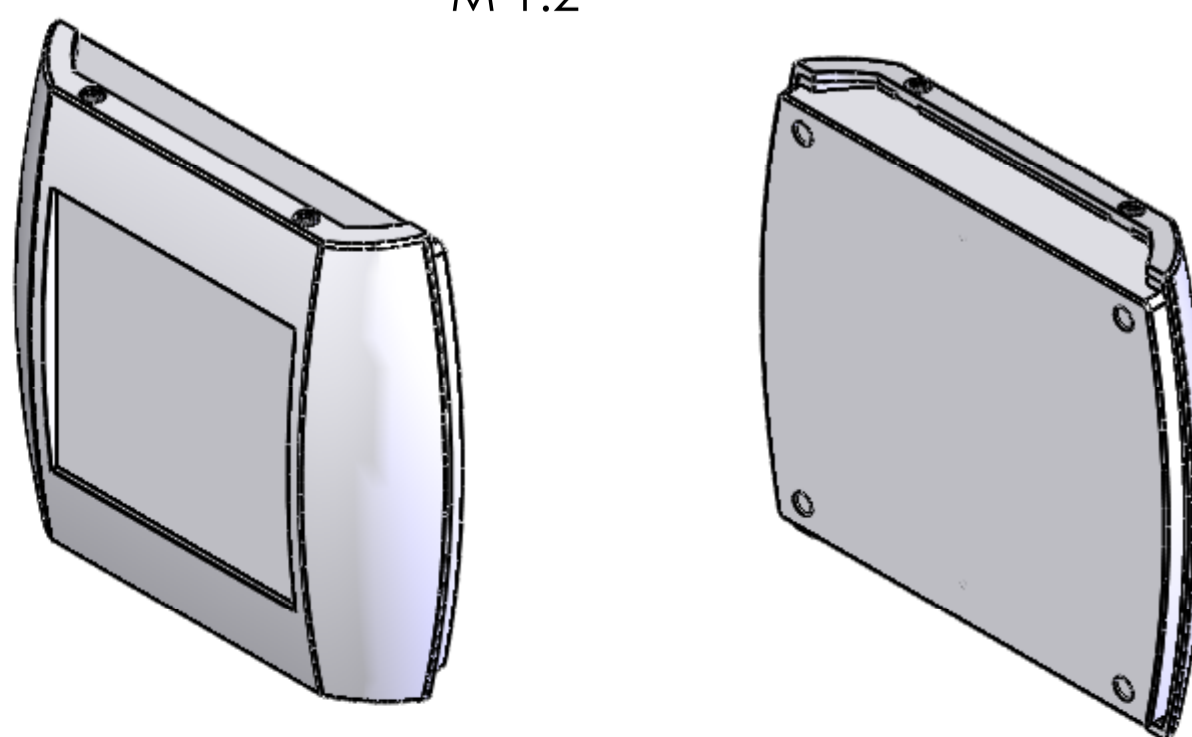
A



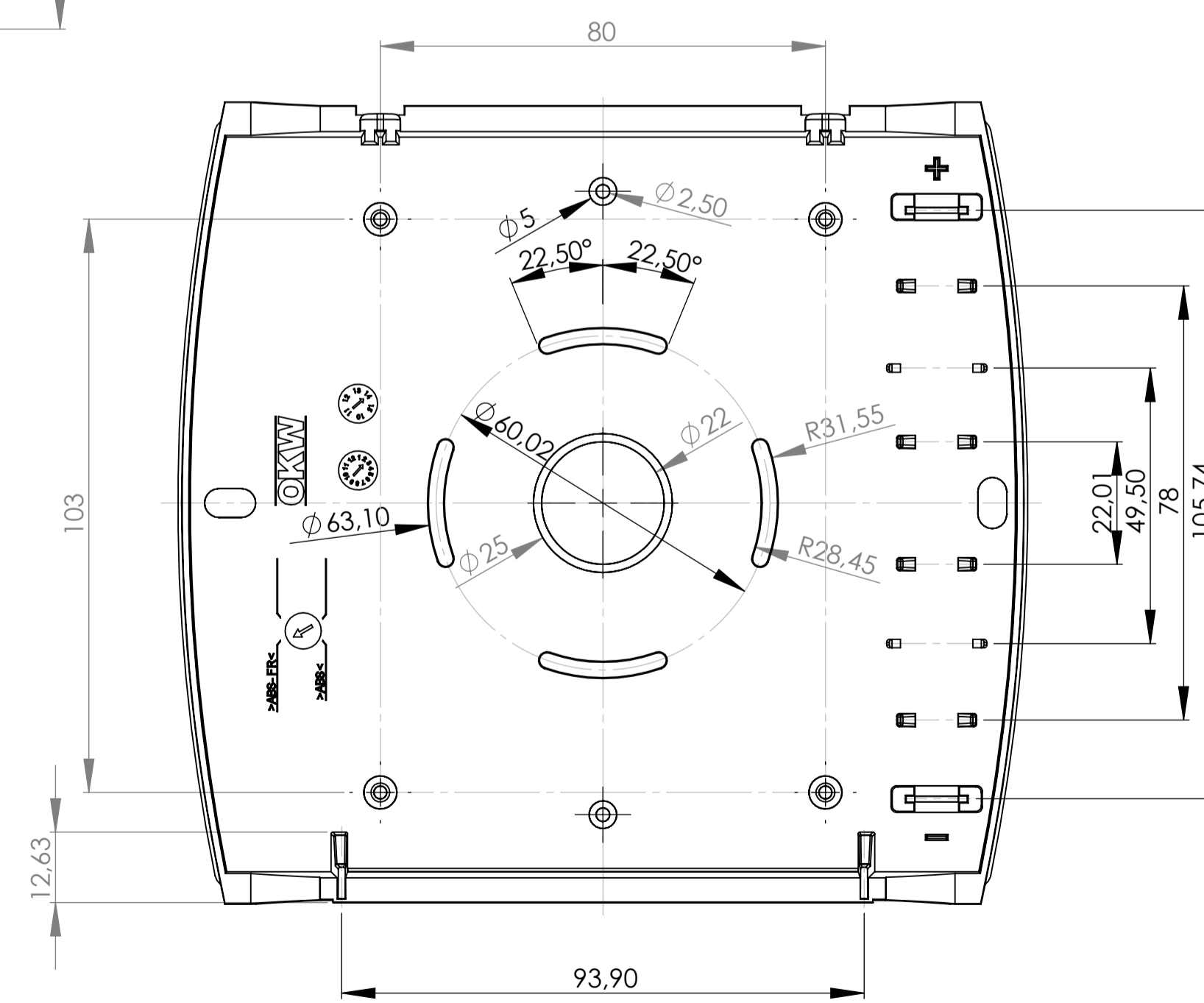
Schnitt B-B



M 1:2



Unterteil
Bottom-Part



Informationskopie wird nicht aktualisiert Copy for information will not be updated <small>Technische Änderungen vorbehalten. Interne oder Druckfehler begründen keinen Anspruch auf Schadensersatz. Wichtige Einbaumaße bitte direkt mit dem aktuellen Produkt abstimmen. Subject to technical modification without prior notice. Typographical and other errors do not justify any claim for damages. All dimensions should be verified using an actual modelled part. Sous réserve de modifications techniques. Toute erreur ou faute d'impression ne justifie aucune demande d'indemnisation. Nous prions les clients de vérifier les dimensions des composants avec les boîtiers avant le montage.</small>	Bearb. am: 27.10.10 Ersteller: Herrlich Freigabe: Herrlich Rev. Index: 1 Stand:	Material: Farbe:	Toleranzen: Zeichnungsart: KUNDE	DIN 6 Teil 2 Maßstab: 1 : 1 Bearbeiter: Herrlich Dateiname: 00012591	
	OKW GEHÄUSE SYSTEME	DIA TEC XS Gehäuse A909210*	Für dieses Dokument behalten wir uns alle Urheberrechte vor. Es darf auch auszugsweise weder vervielfältigt noch Dritten in irgendeiner Form zugänglich gemacht werden.		