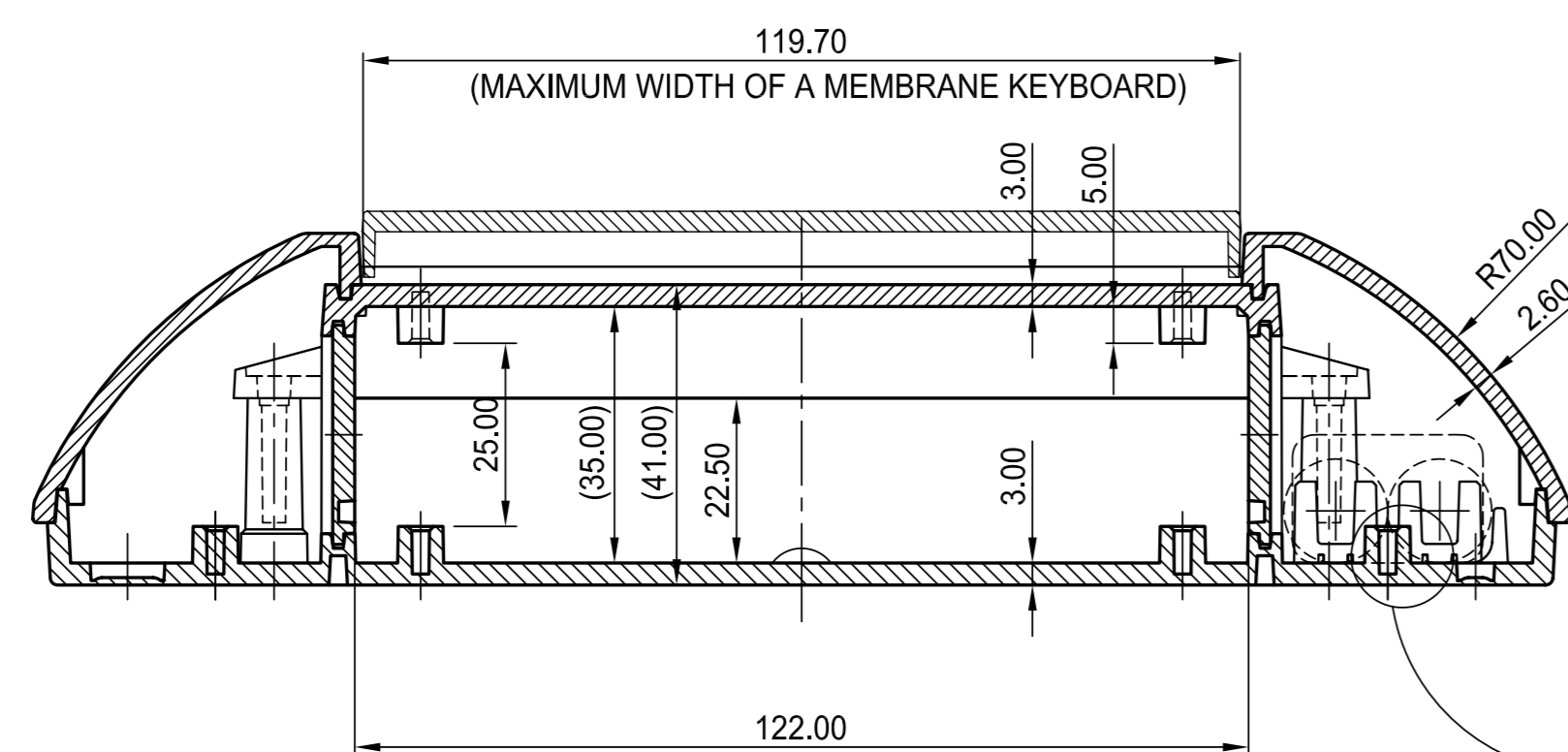
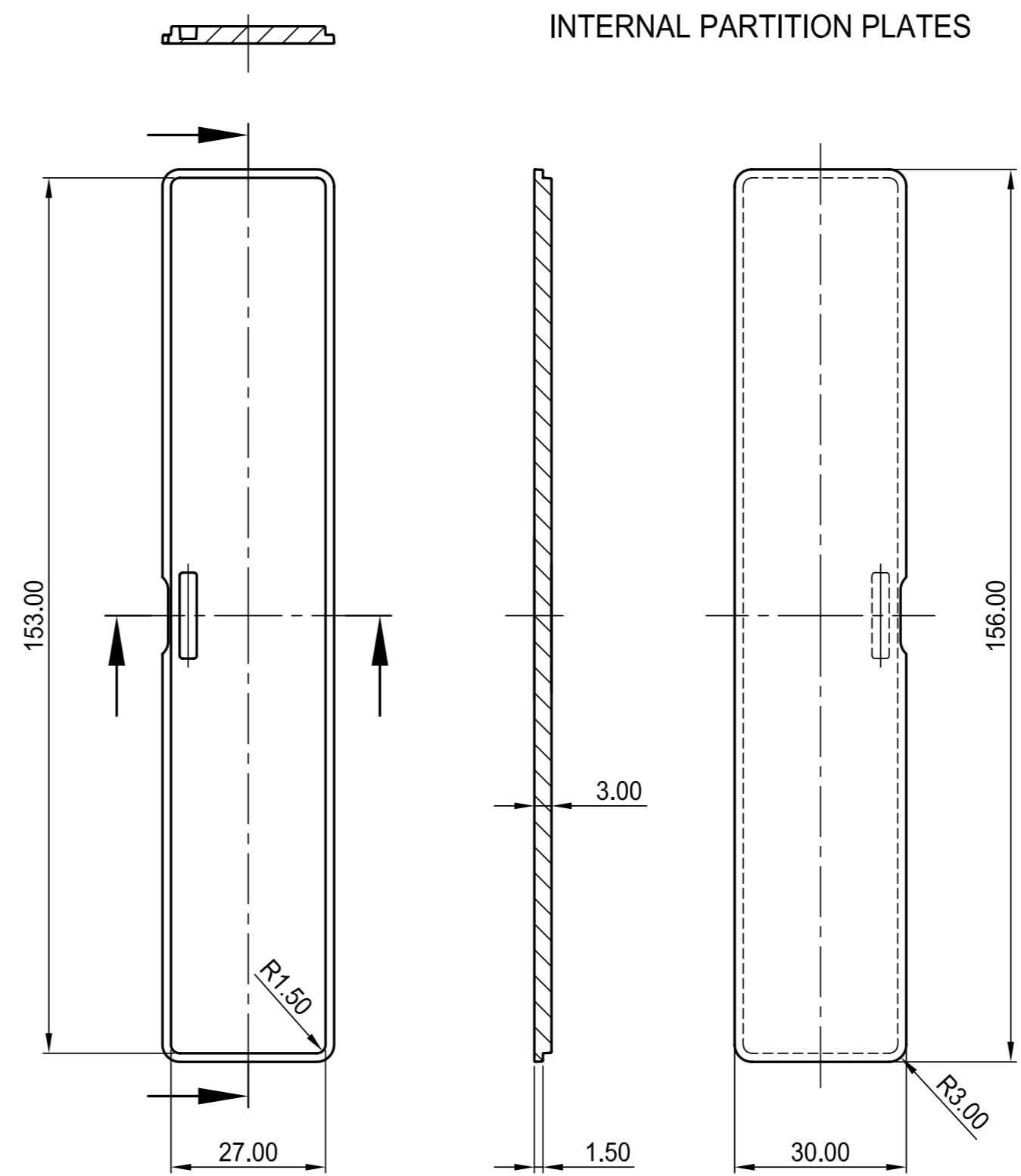


FIXING ELEMENTS FOR THE SNAP MECHANISM

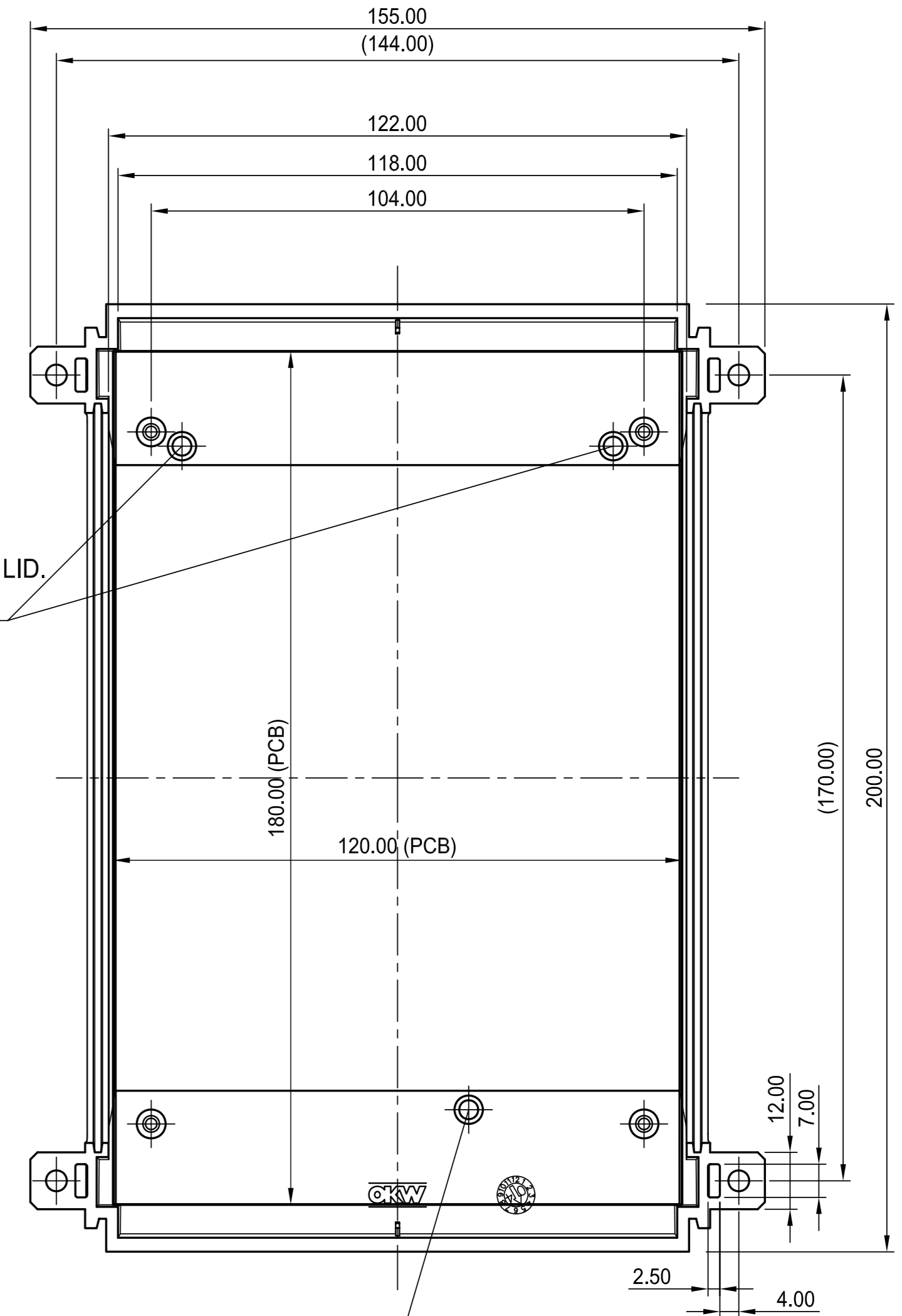
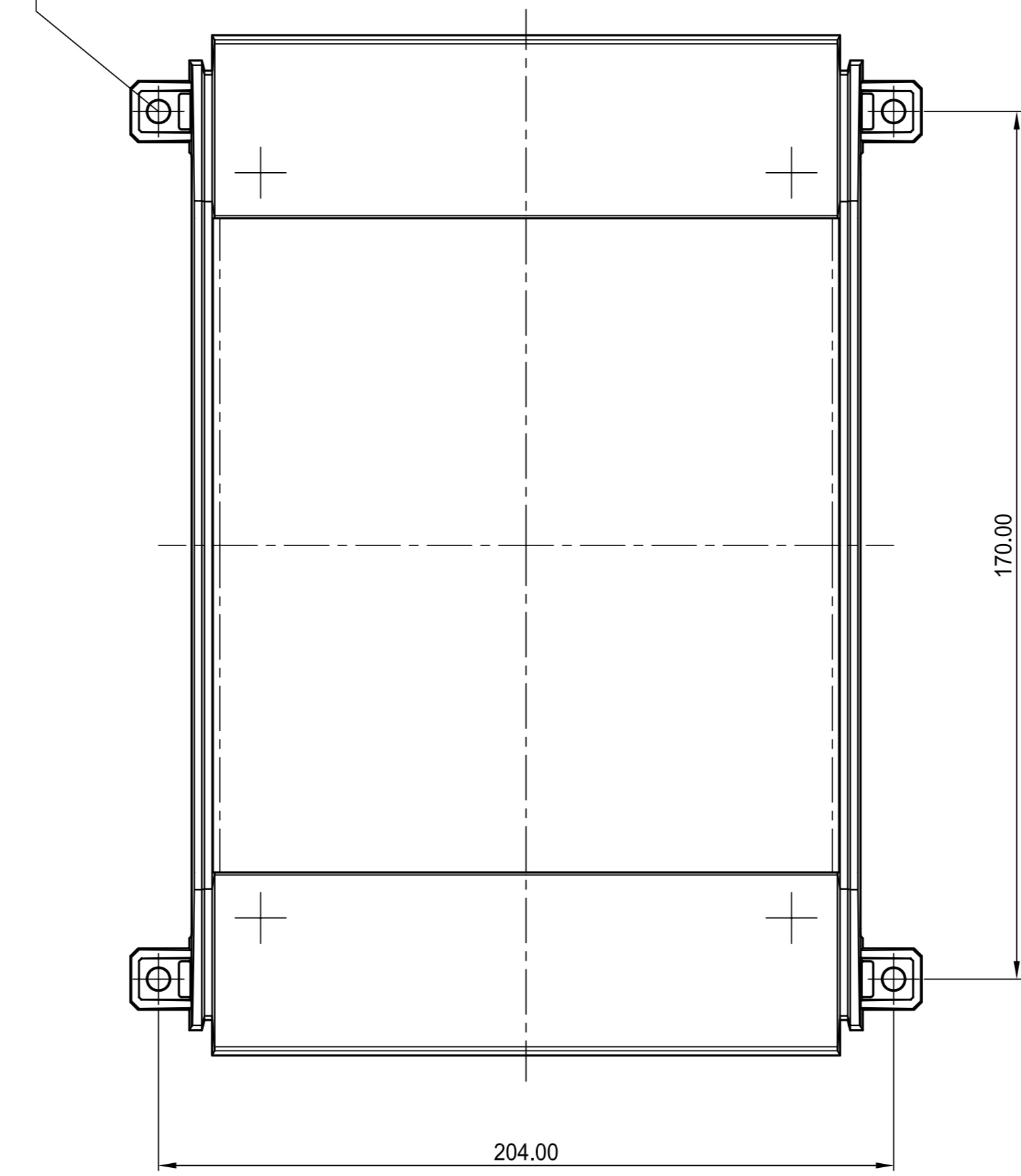


USE SELFTAPPING SCREWS E.G. 3 x 6 MM CROSSHEADED (A 03 06 031)



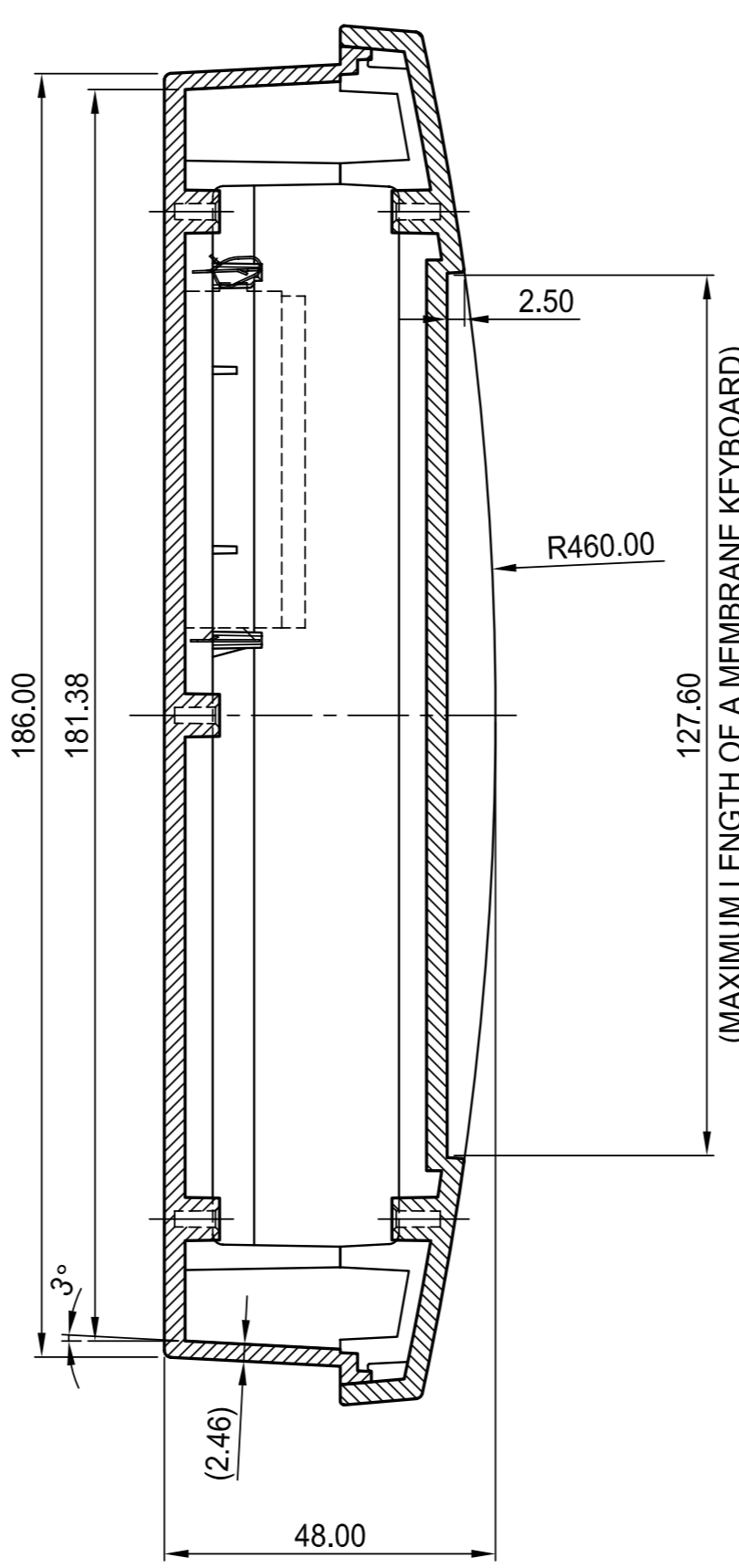
INTERNAL PARTITION PLATES

4 SELFTAPPING SCREWS 4 x 16 MM CROSSHEADED COME WITH THE ASSEMBLY KIT

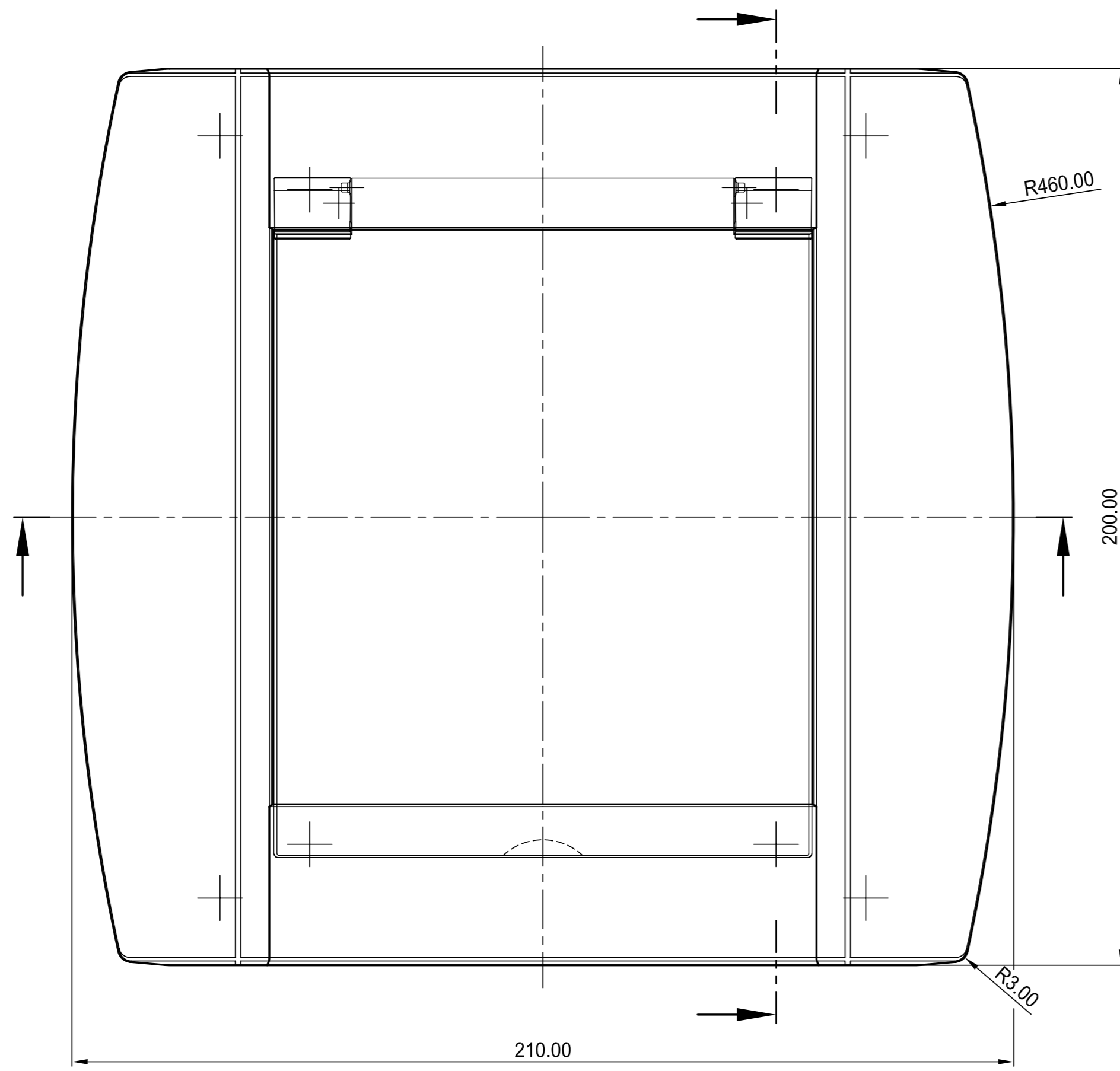
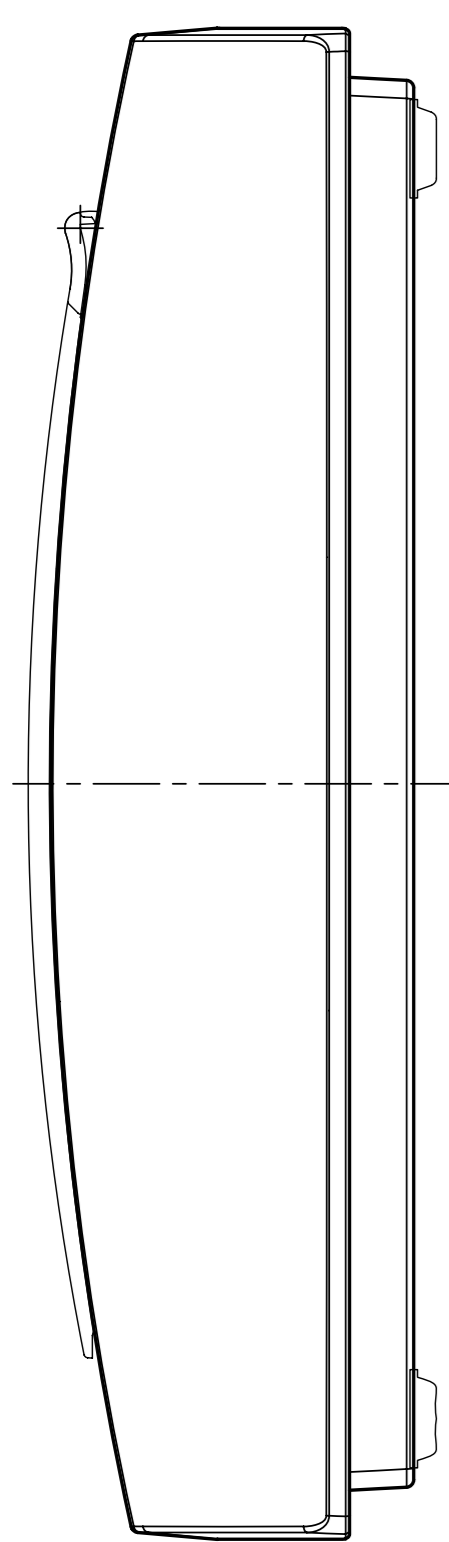


PREMOLDED HOLES FOR FASTENING THE HINGES OF THE LID. TO BORE UP WITH D 4.2

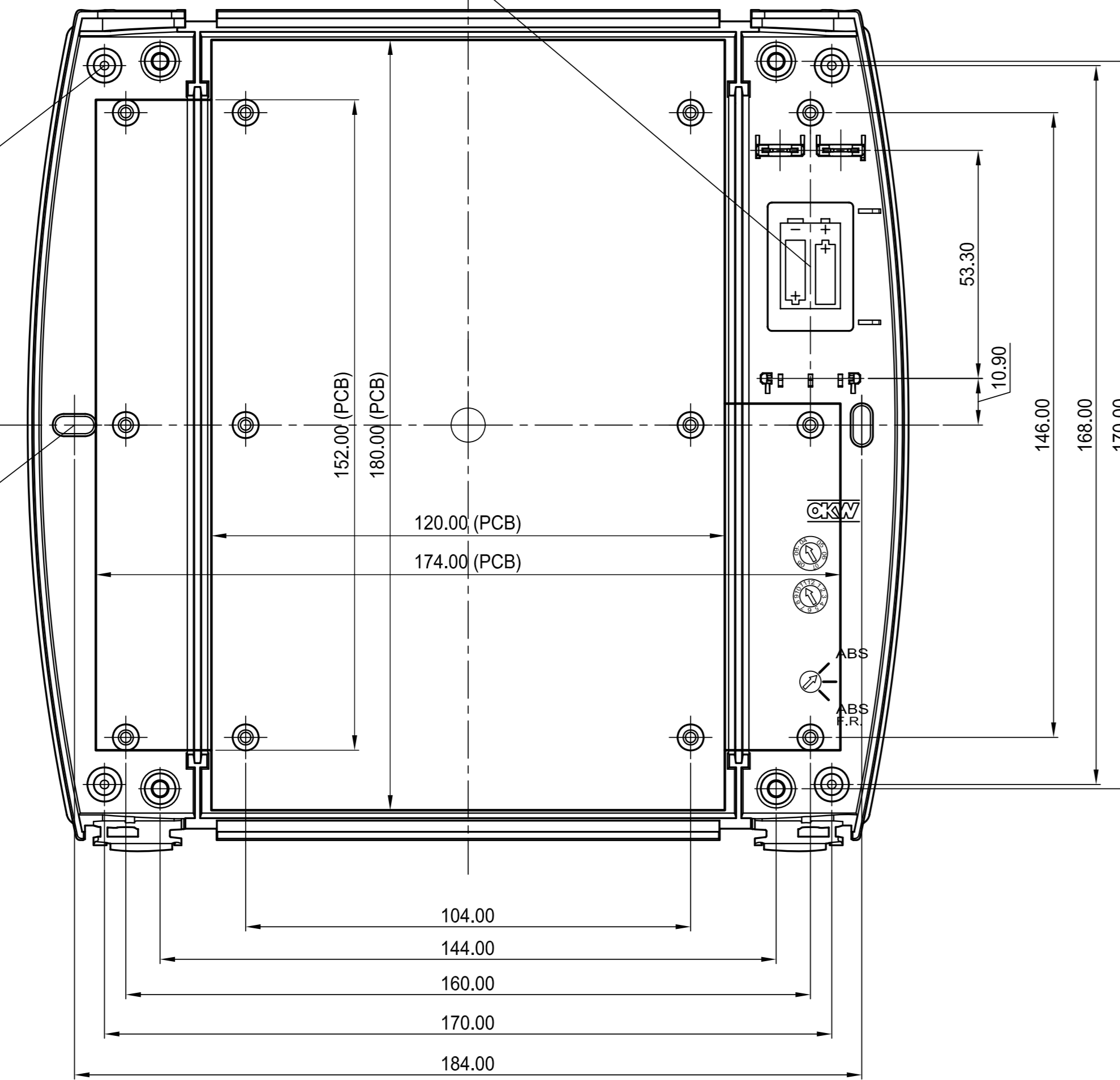
PREMOLDED HOLES FOR FIXING THE HINGED LID. TO BORE UP WITH D 4.0. USE BUSH OF BRASS M3 x 4 (AS 03 69 15) AND A SCREW M3 x 8 (AS 05 07 47)



(MAXIMUM LENGTH OF A MEMBRANE KEYBOARD)

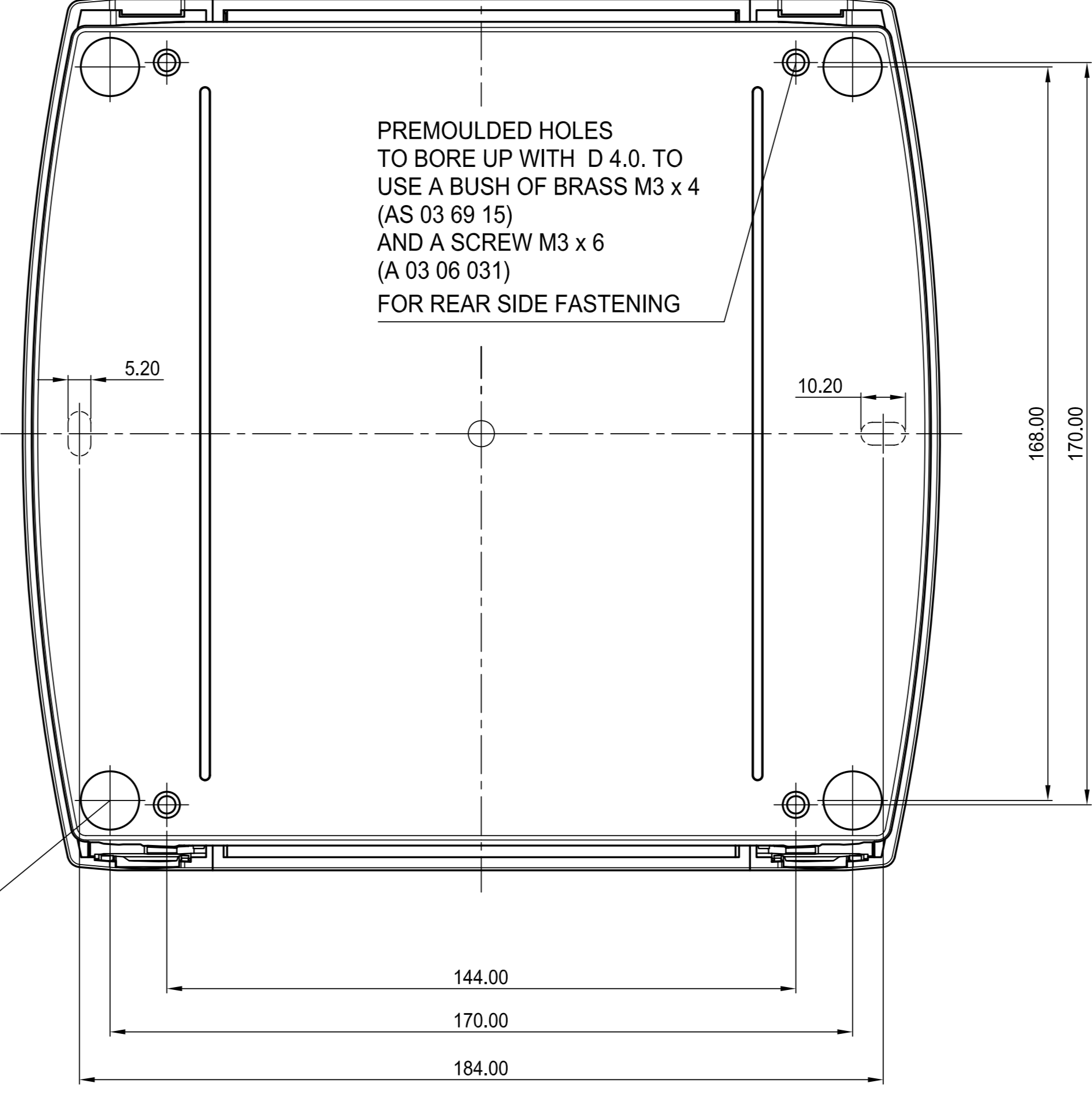


SET OF BATTERY CLIPS FOR TWO 1.5V AA-ROUND-CELLS (A 91 90 002) PLUG IN CONTACT FOR ONE 9V FLAT-BATTERY (A 91 60 003)



USE COUNTER SUNK SCREWS (E.G. SPAX)

USE SCREWS ACC. TO DIN 7981 (E.G. 4.2 or 4.8 x 25 MM)



PREMOLDED HOLES TO BORE UP WITH D 4.0. TO USE A BUSH OF BRASS M3 x 4 (AS 03 69 15) AND A SCREW M3 x 6 (A 03 06 031) FOR REAR SIDE FASTENING

USE RUBBER FEET E.G. D12 x 3.8 MM (A 92 12 330)

Informationskopie wird nicht aktualisiert <small>Technische Änderungen vorbehalten. Irrtümer und Druckfehler begünstigen keinen Anspruch auf Entschädigung. Weitere Einzelheiten bitte direkt mit dem aktuellen Produkt abstimmen. Subject to technical modification without prior notice. Typographical and other errors do not justify any claim for damages. All dimensions should be verified using an actual moulded part. Sous réserve de modifications techniques. Toute erreur ou faute d'impression ne justifie aucune demande d'indemnisation. Nous prions nos clients de vérifier les dimensions des composants avec les modèles éventuels montés.</small>		Copy for Information will not be updated		Zeichnungspunkt 02020	Blattanzahl 1:1
Zeichnungsnummer 0000495	Material ABS	Farbe RAL 7035	Zeichnungspunkt 02020	Blattanzahl 1:1	Blatttitel 1:1
Z (PZ1)		GEHÄUSE SYSTEME		DIATEC S COMPLETE ENCLOSURE A9093**	