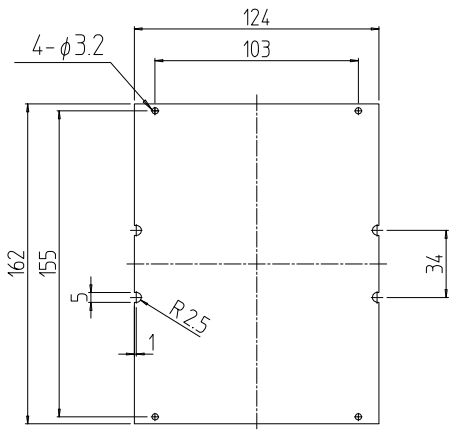
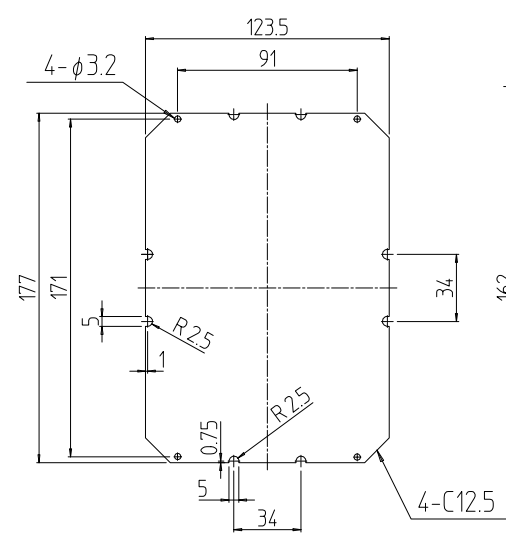
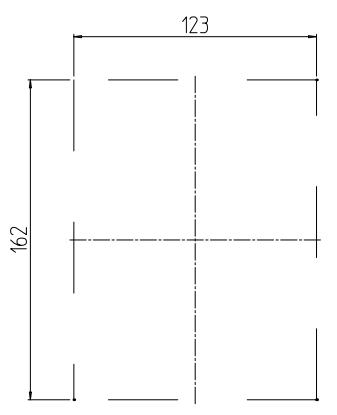
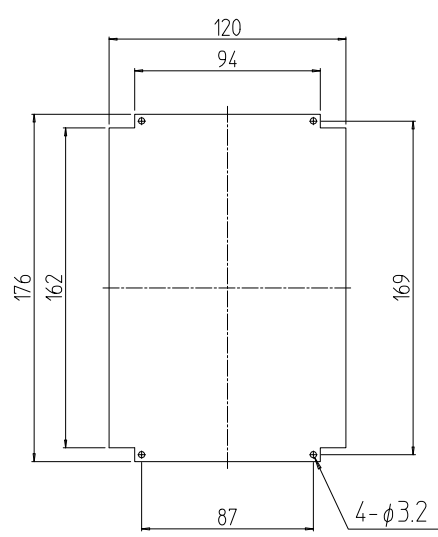
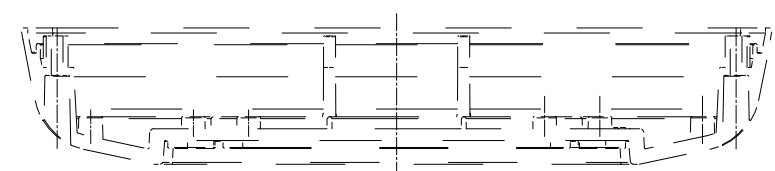
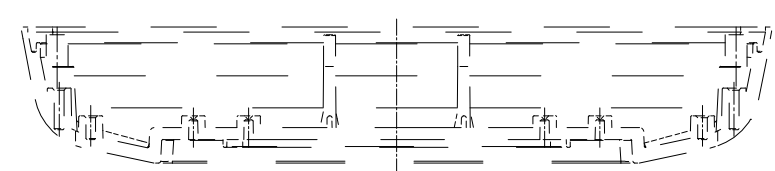
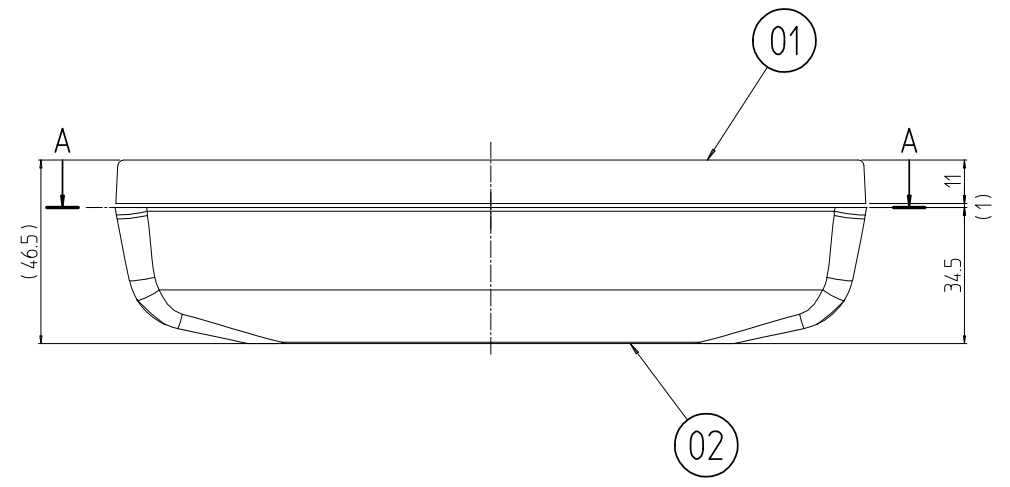
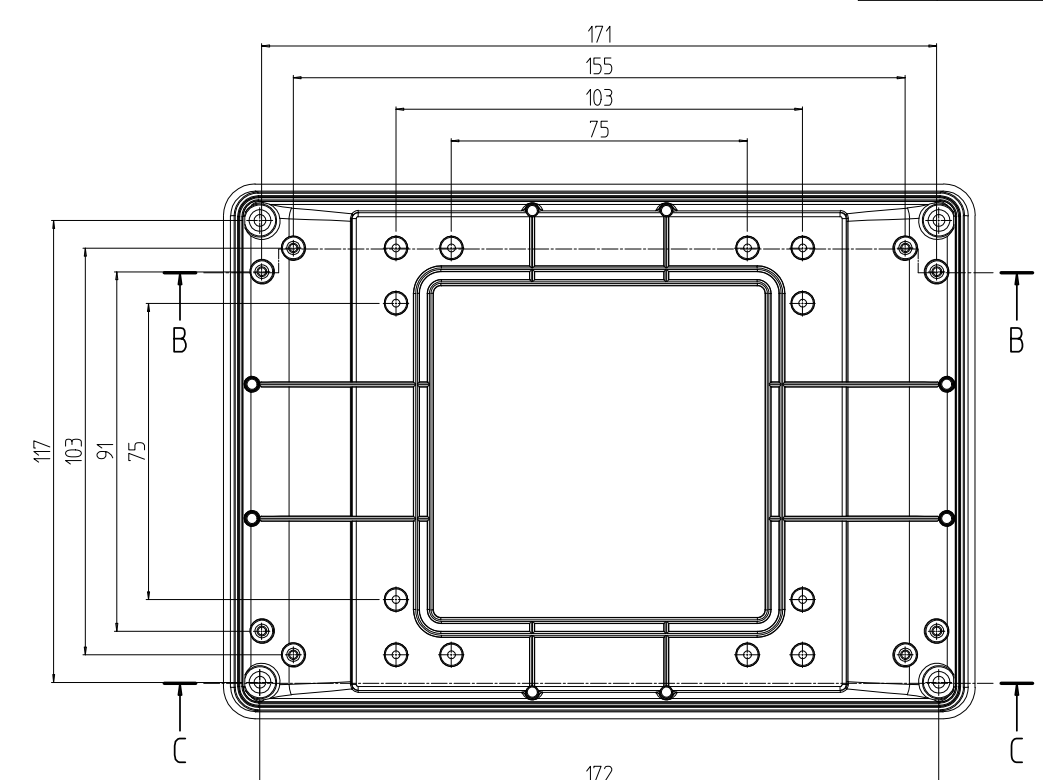
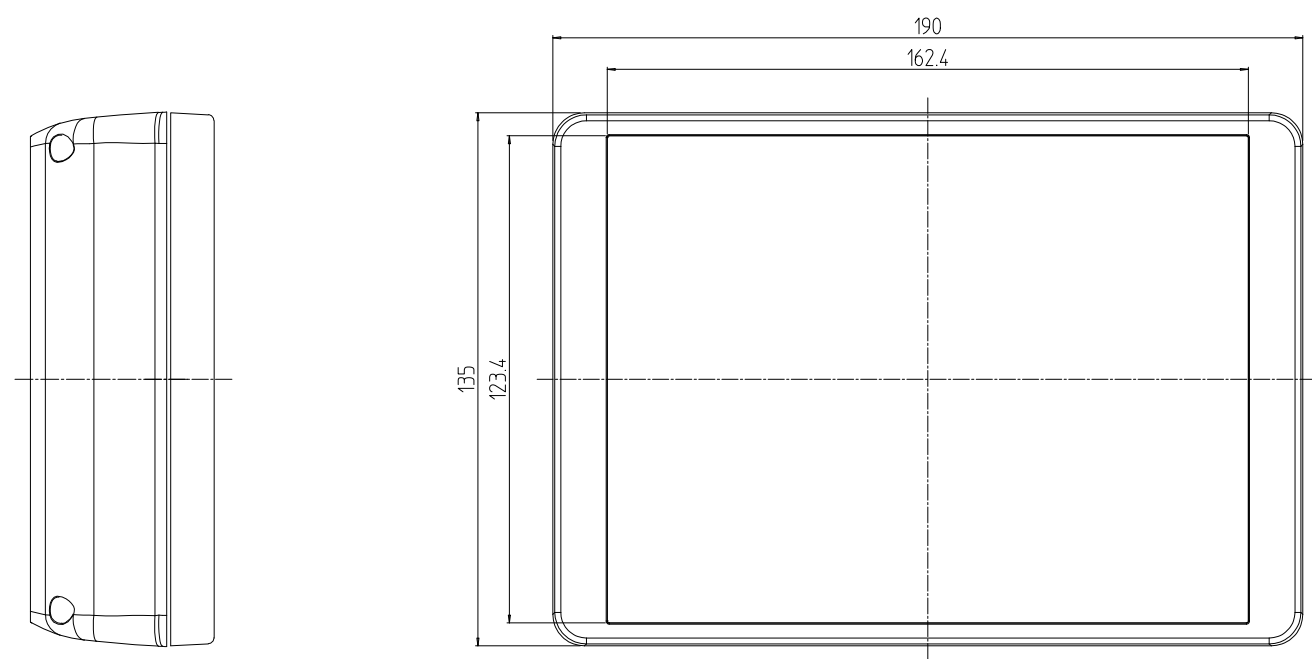


変更 REVISIONS			
回数 REV. MARK	日付 DATE	記事 CONTENTS	変更者 REVISED BY



注1. 本図はOKW社の図面を転写したものである。

カバー部最大PCB取付寸法 (1 : 4)

カバー部最大メンブレンキーボード取付寸法 (1 : 4)

ボトム部最大PCB取付寸法 (1 : 4) (電池ボックス有)

ボトム部最大PCB取付寸法 (1 : 4) (電池ボックス無)

1	02		ボトムパート(1)ハイタイプ	ABS(UL94HB)	オフホワイト、RAL9002
1	01		フロントカバー		
個数 QUANTITY	No.	図番 DRAWING No.	部品名 PART NAME	材質 MATERIAL	仕上 FINISH
			DESIGNED CHECKED APPROVED	図名 TITLE	外觀寸法
		単位 UNIT	mm	品名 NAME	インターフェイスディスプレイ
		尺度 SCALE	1 : 2	型式 MODEL	VTS-064DHC-WM
		型式 MODEL		図番 DRAWING No.	VTS-110011
		VTS-064DHC-WM		IDEAL 摂津金属工業株式会社	