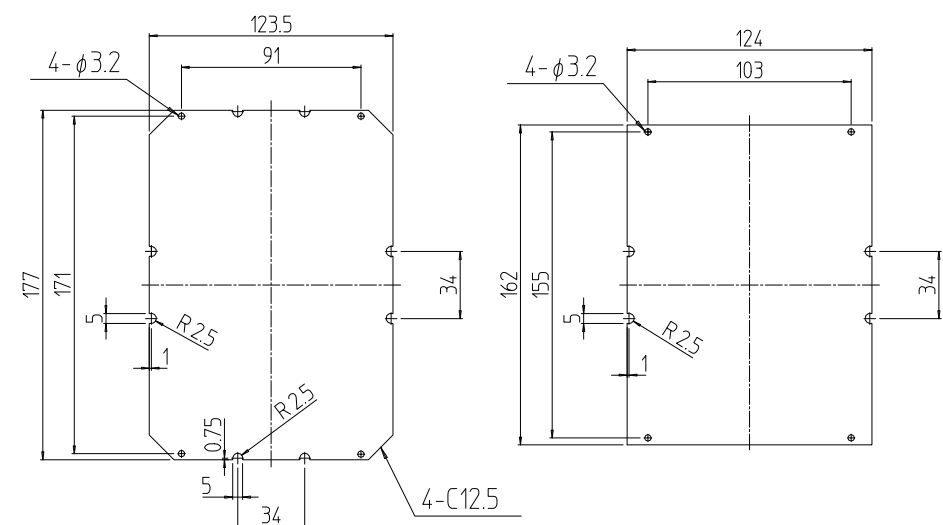
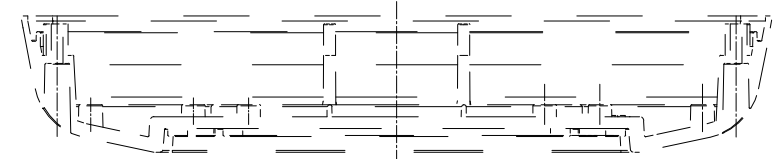
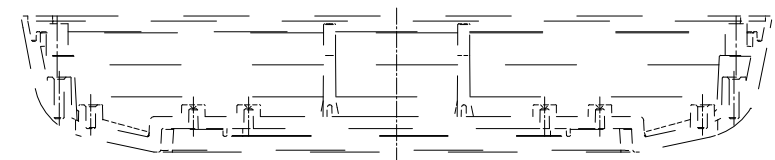
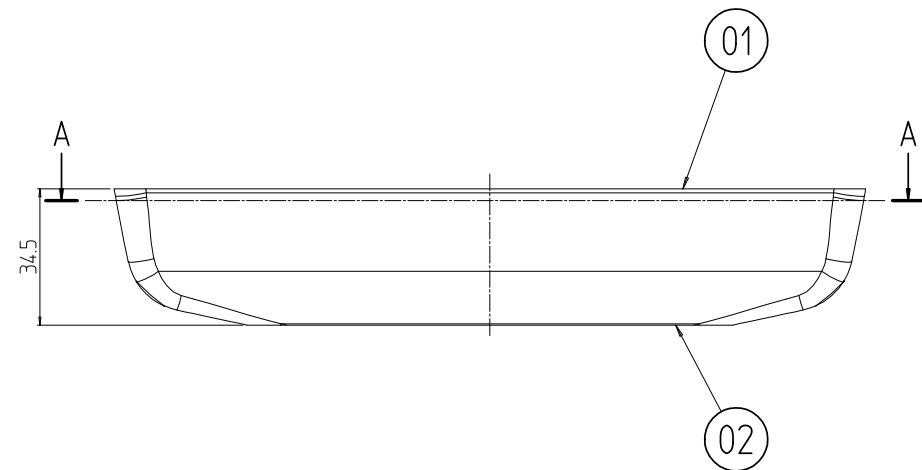
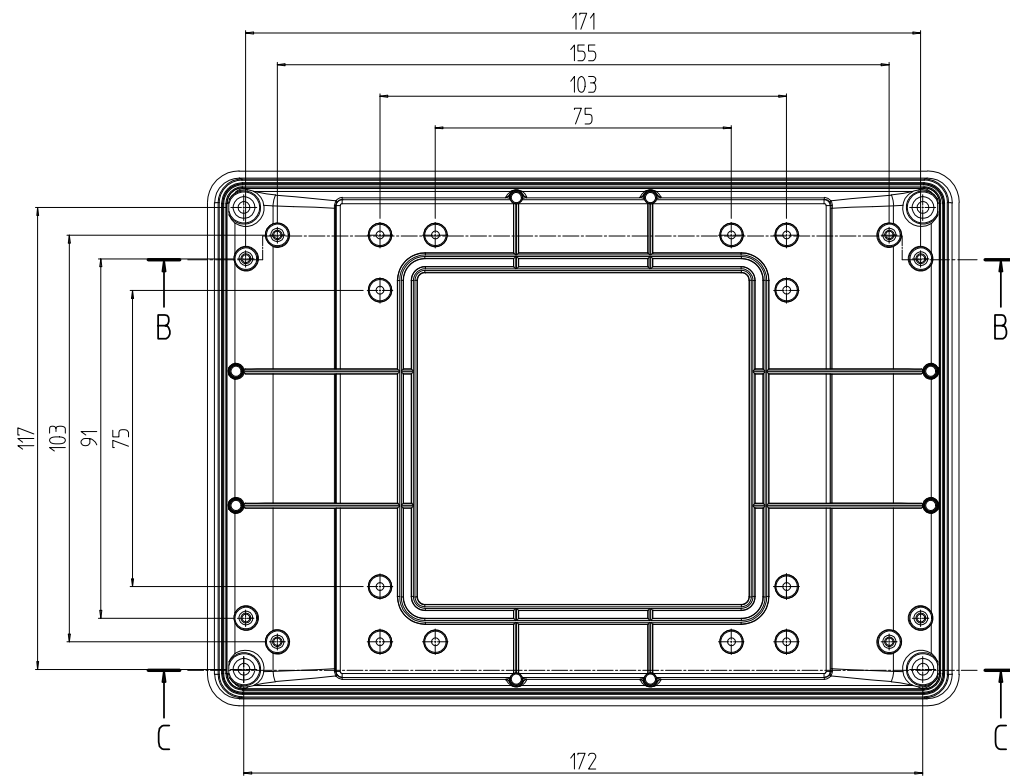
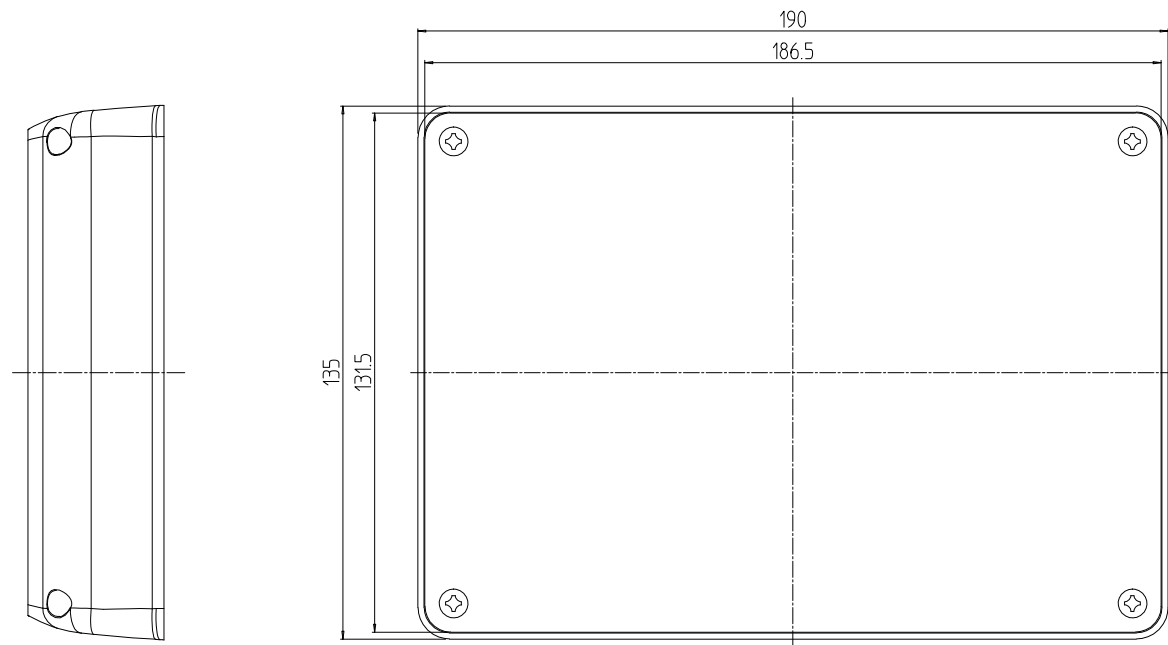


変更 REVISIONS			
回数 REV. MARK	日付 DATE	記事 CONTENTS	変更者 REVISOR



ボトム部最大PCB取付寸法 (1:4)
(電池ボックス有)

ボトム部最大PCB取付寸法 (1:4)
(電池ボックス無)

注1. 本図はOKW社の図面を転写したものである。

1	02		ボトムパート(1)ハイタイプ	ABS(UL94HB)	オフホワイト, RAL9002
1	01		フロントパネル	アルミ板t2.0	アルマイト
個数 QUANTITY	No.	図番 DRAWING No.	部品名 PART NAME	材質 MATERIAL	仕上 FINISH
		単位 UNIT	設計 DESIGNED	検 CHECKED	承認 APPROVED
		尺度 SCALE	図名 TITLE		
			品名 NAME		
			型式 MODEL		
			図番 DRAWING No.		

外觀寸法

品名 インターフェイスディスプレイ

型式 VTS-064DHA-WM

図番 VTS-130011

IDEAL 摂津金属工業株式会社