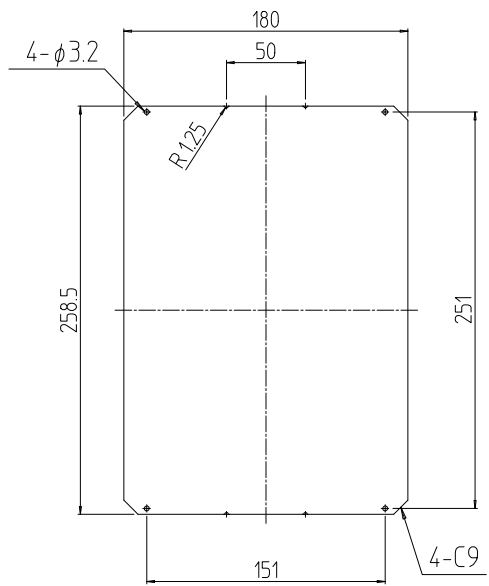
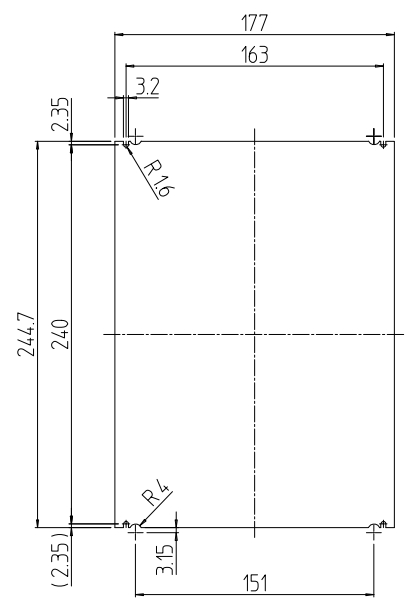
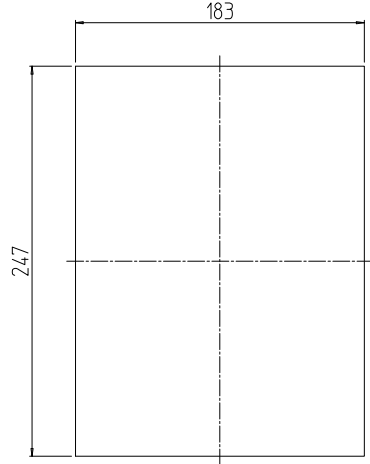
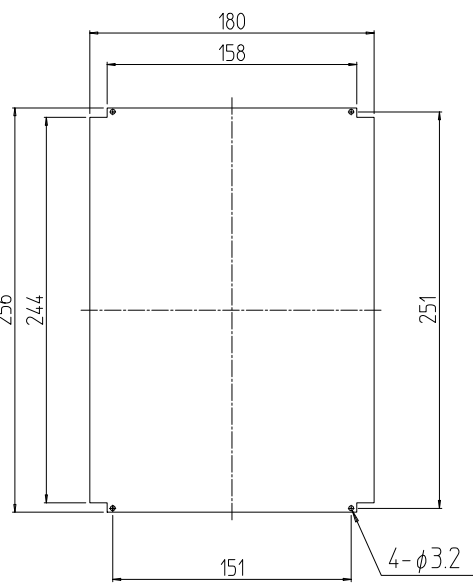
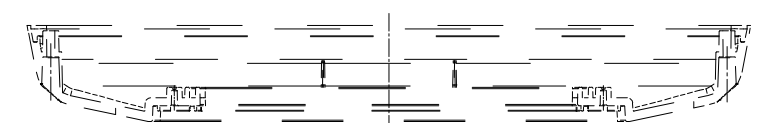
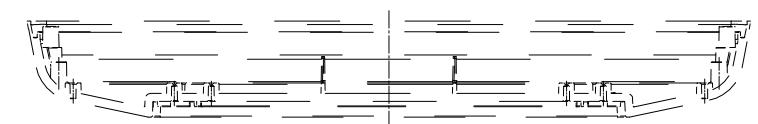
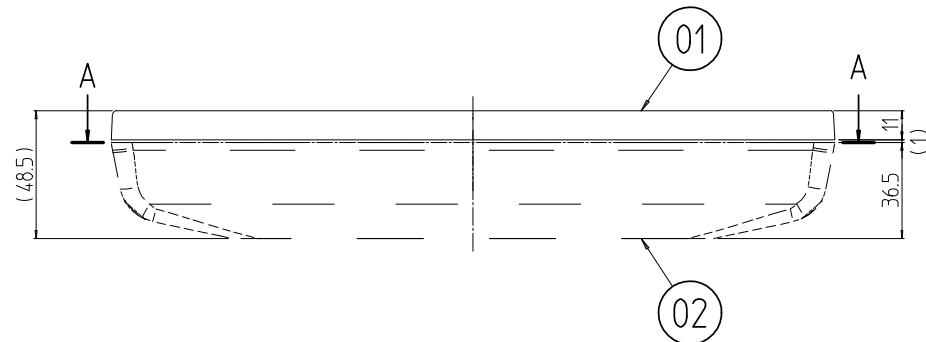
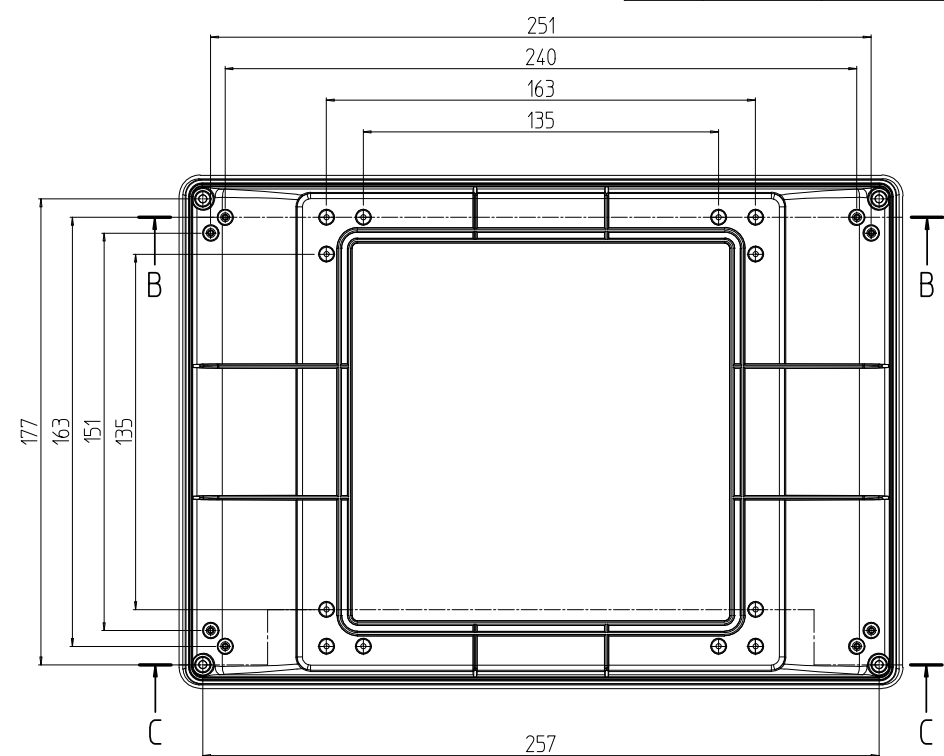
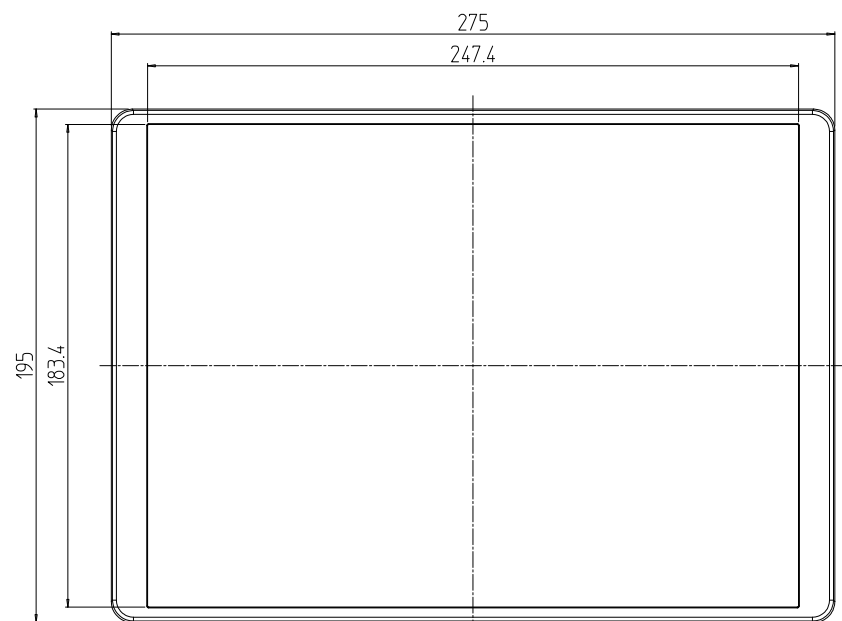
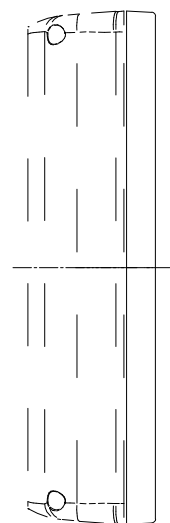


変更 REVISIONS			
回数 REV. MARK	日付 DATE	記事 CONTENTS	変更者 REVISED BY



注1. 本図はOKW社の図面を転写したものである。

カバー部最大PCB取付寸法 (1 : 4)

カバー部最大メンブレンキーボード取付寸法 (1 : 4)

ボトム部最大PCB取付寸法 (1 : 4) (電池ボックス無)

ボトム部最大PCB取付寸法 (1 : 4) (電池ボックス有)

1	02		ボトムパート(1)ハイタイプ	ABS(UL94HB)	オフホワイト、RAL9002	
1	01		フロントカバー			
個数 QUANTITY	No.	図番 DRAWING No.	部品名 PART NAME	材質 MATERIAL	仕上 FINISH	
			設計 検査 承認 DESIGNED CHECKED APPROVED	図名 TITLE	外觀寸法	
		単位 UNIT	mm	品名 NAME	インターフェイスパネル ディスプレイユニット	
		尺度 SCALE	1 : 3	型式 MODEL	VTL-104DHC-WM	
					図番 DRAWING No.	VTL-110011