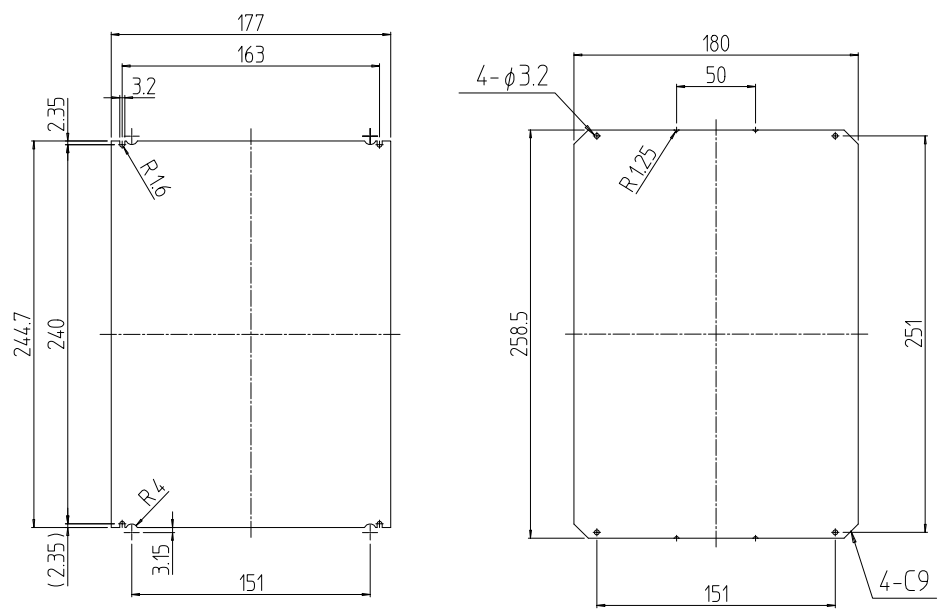
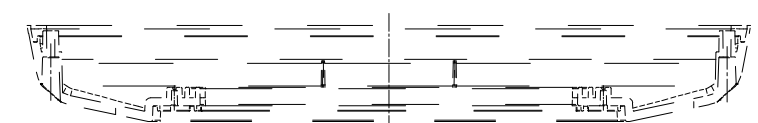
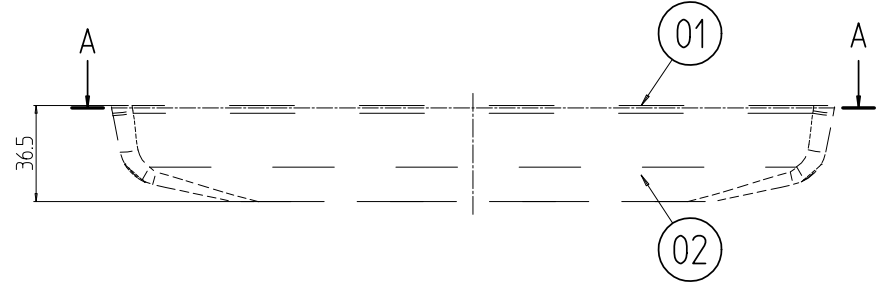
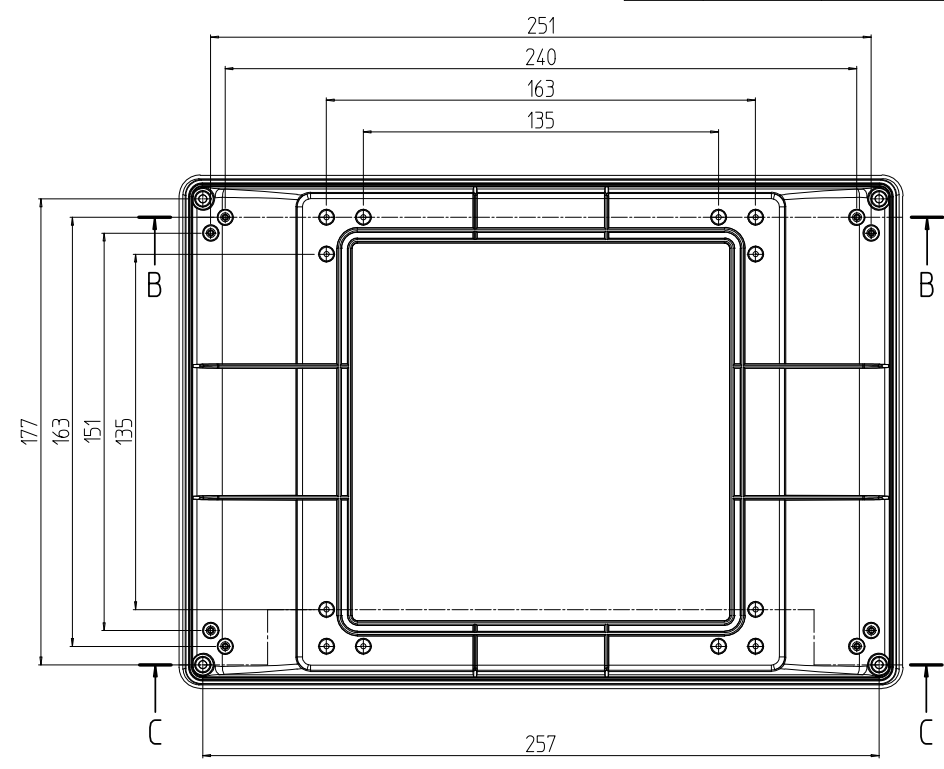
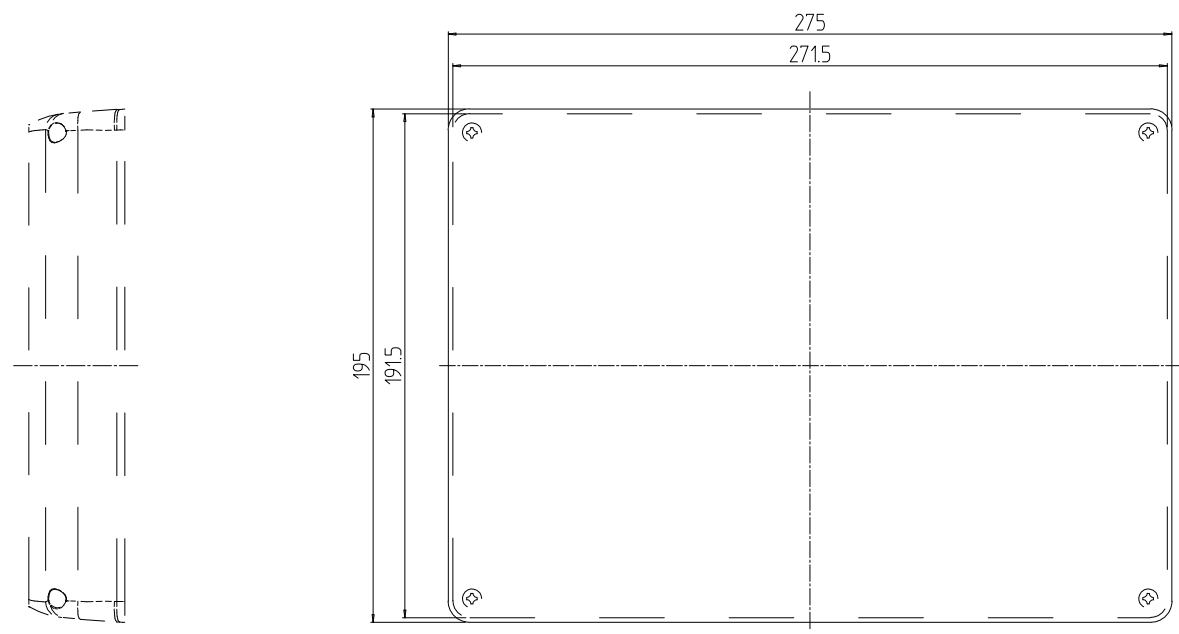


変更 REVISIONS			
回数 REV. MARK	日付 DATE	記事 CONTENTS	変更者 REVISED BY



ボトム部最大PCB取付寸法 (1 : 4)
(電池ボックス無)

ボトム部最大PCB取付寸法 (1 : 4)
(電池ボックス有)

注1. 本図はOKW社の図面を転写したものである。

1	02		ボトムパート(1)ハイタイプ	ABS(UL94HB)	オフホワイト、RAL9002
1	01		フロントパネル	アルミ板t2.0	アルマイト
個数 QUANTITY	No.	図番 DRAWING No.	部品名 PART NAME	材質 MATERIAL	仕上 FINISH
			単位 UNIT	設計 DESIGNED	検図 CHECKED
			承認 APPROVED	図名 TITLE	
			尺度 SCALE	品名 NAME	
				型式 MODEL	
				図番 DRAWING No.	

外觀寸法

インターフェイスパネル ディスプレイユニット

VTL-104DHA-WM

VTL-130011

IDEAL 摂津金属工業株式会社