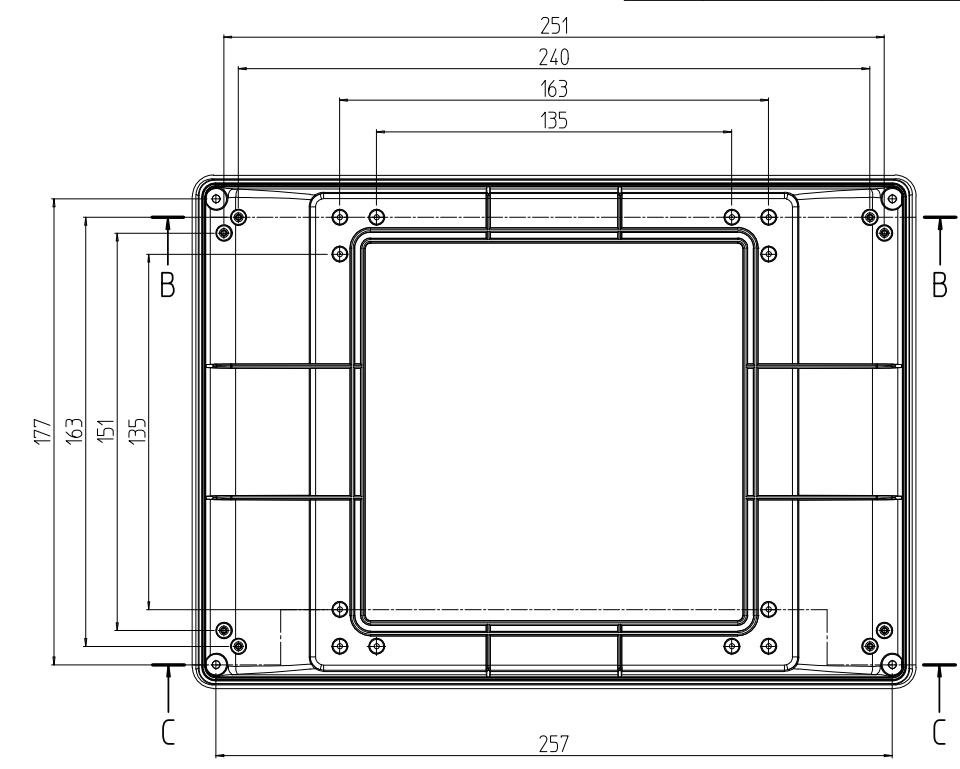
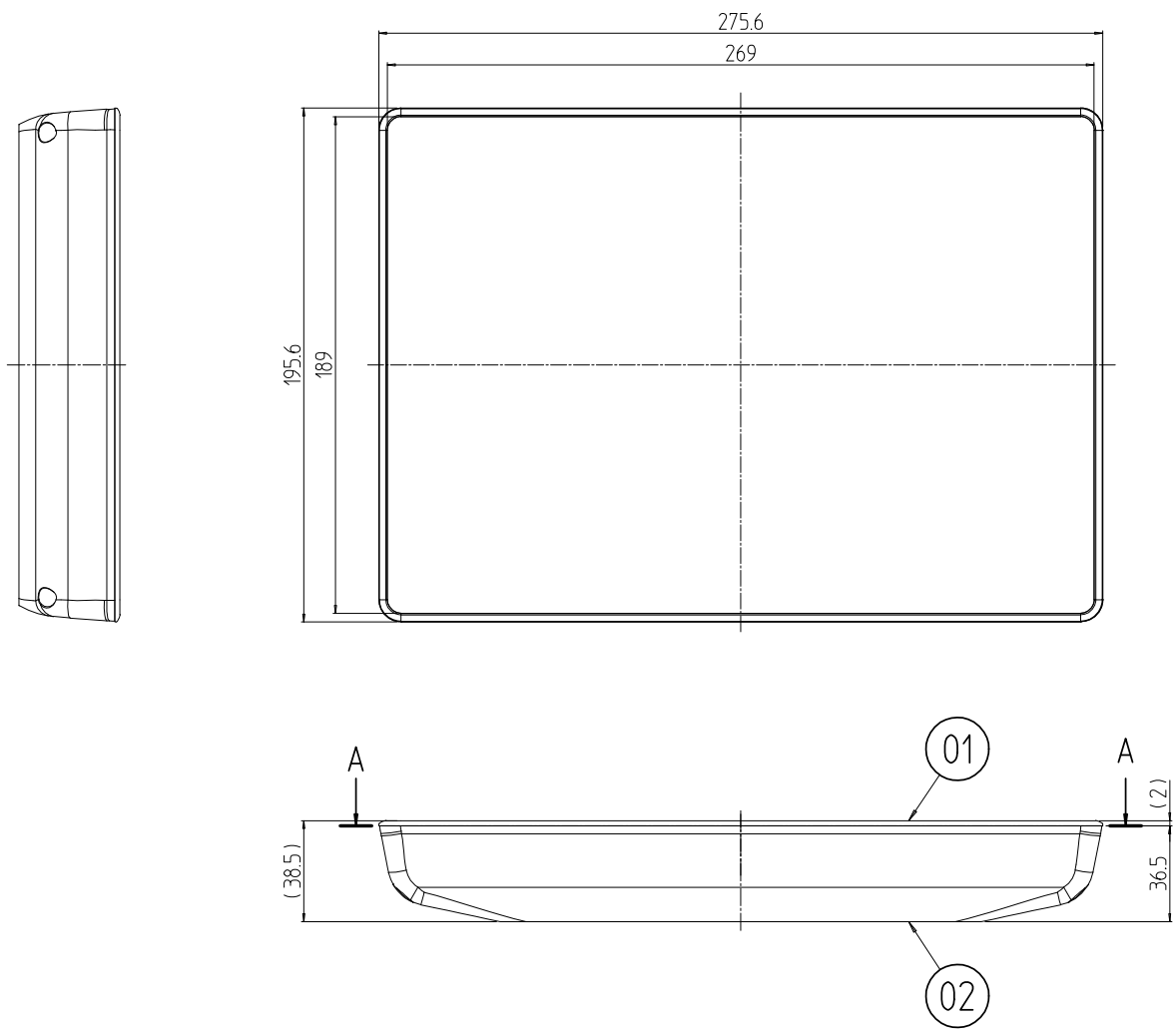
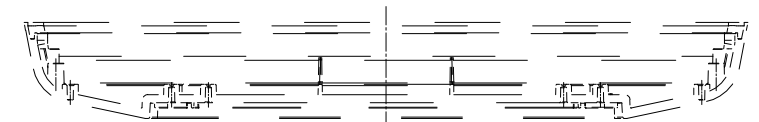


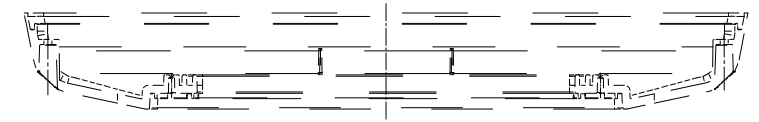
変更 REVISIONS			
回数 REV. MARK	日付 DATE	記事 CONTENTS	変更者 REVISED BY



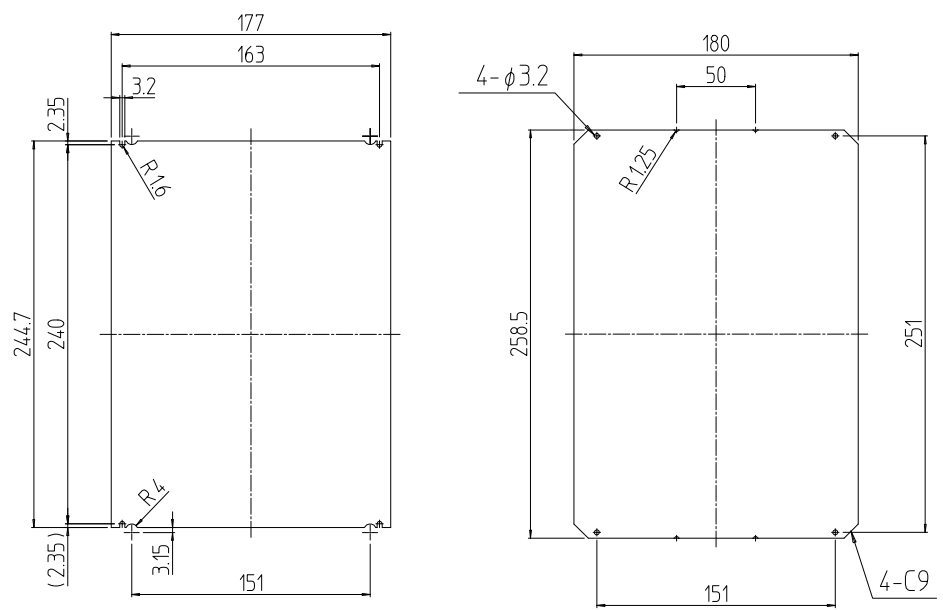
A-A



B-B



C-C



ボトム部最大PCB取付寸法 (1 : 4)
(電池ボックス無)

ボトム部最大PCB取付寸法 (1 : 4)
(電池ボックス有)

注1. 本図はOKW社の図面を転写したものである。

1	02		ボトムパート(2)ハイタイプ	ABS(UL94HB)	オフホワイト、RAL9002
1	01		フロントパネル		
個数 QUANTITY	No.	図番 DRAWING No.	部品名 PART NAME	材質 MATERIAL	仕上 FINISH
			設計 DESIGNED	検図 CHECKED	承認 APPROVED
		単位 UNIT	図名 TITLE		
		尺度 SCALE	品名 NAME		
			型式 MODEL		
			図番 DRAWING No.		

外觀寸法

インターフェイスパネル ディスプレイユニット

VTL-104DHP-WM

VTL-120011

IDEAL 摂津金属工業株式会社