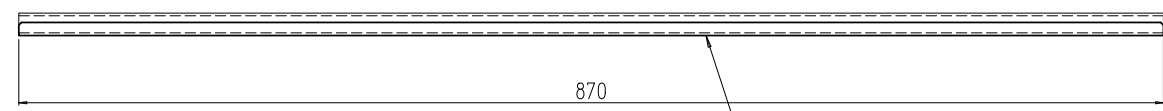
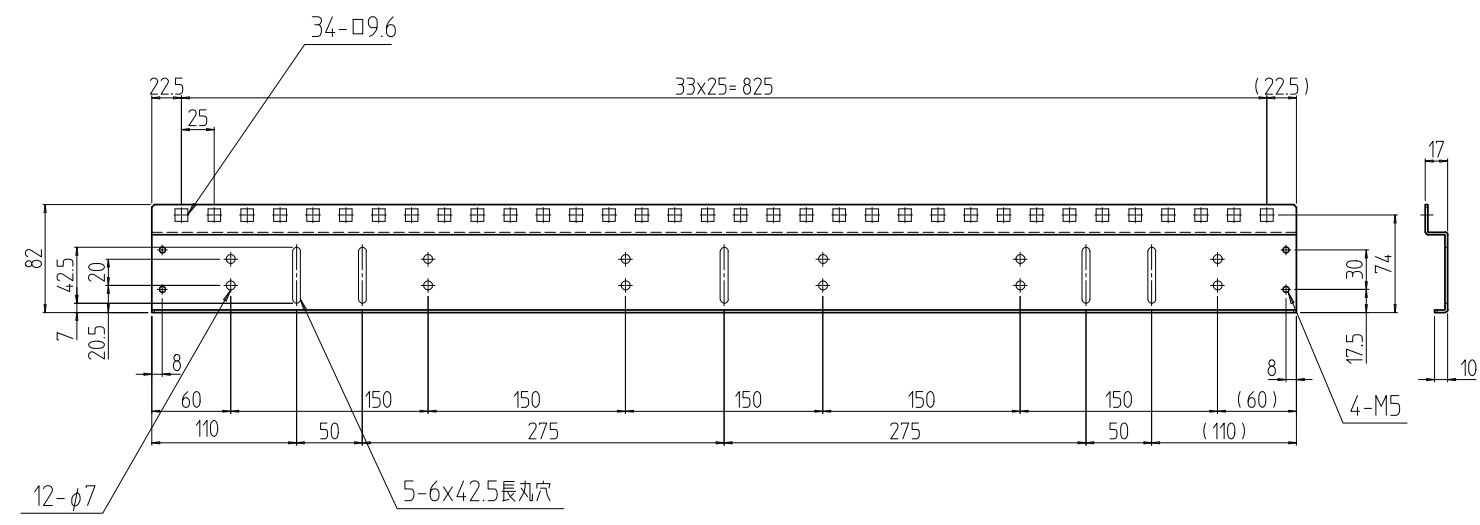


変更 REVISIONS			
回数 REV. MARK	日付 DATE	記事 CONTENTS	変更者 REVISED BY



01

2	01	スチールガイドマウントフレーム 17]	SPCC t2.0	[WG]: 「ホワイトグレイ」ED塗装 [BK]: 「ブラック」N1.0(25)メラミン塗装
個数 QUANTITY	No.	図番 DRAWING No.	部品名 PART NAME	材質 MATERIAL
				仕上 FINISH
		単位 UNIT	設計 DESIGNED	図名 TITLE
		mm	検査 CHECKED	外觀寸法
		承認 APPROVED	品名 NAME	SS0スチールガイドマウントフレーム
		技術 (11.05.09) 久保田	技術 (11.05.23) 十河	技術 (11.05.23) 山田
		尺度 SCALE	型式 MODEL	SS0-17JGF-##
		1:6		
		出 11.06.01	図番 DRAWING No.	SS0-729611
		型式		
		SS0-17JGF-##		
		IDEAL 摂津金属工業株式会社		