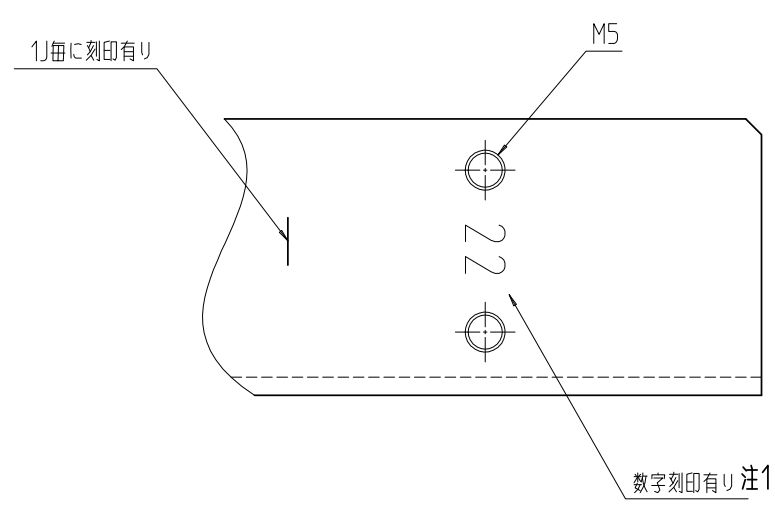
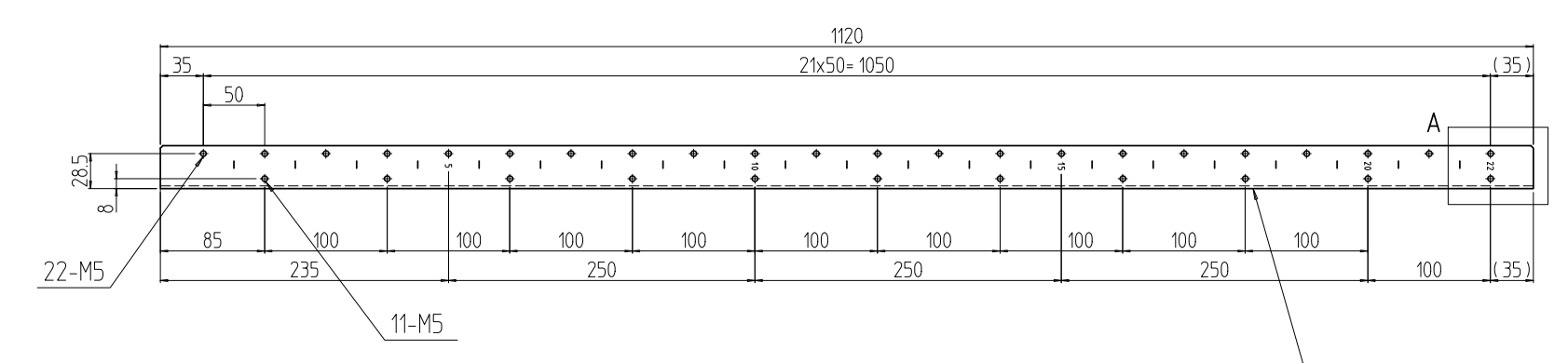
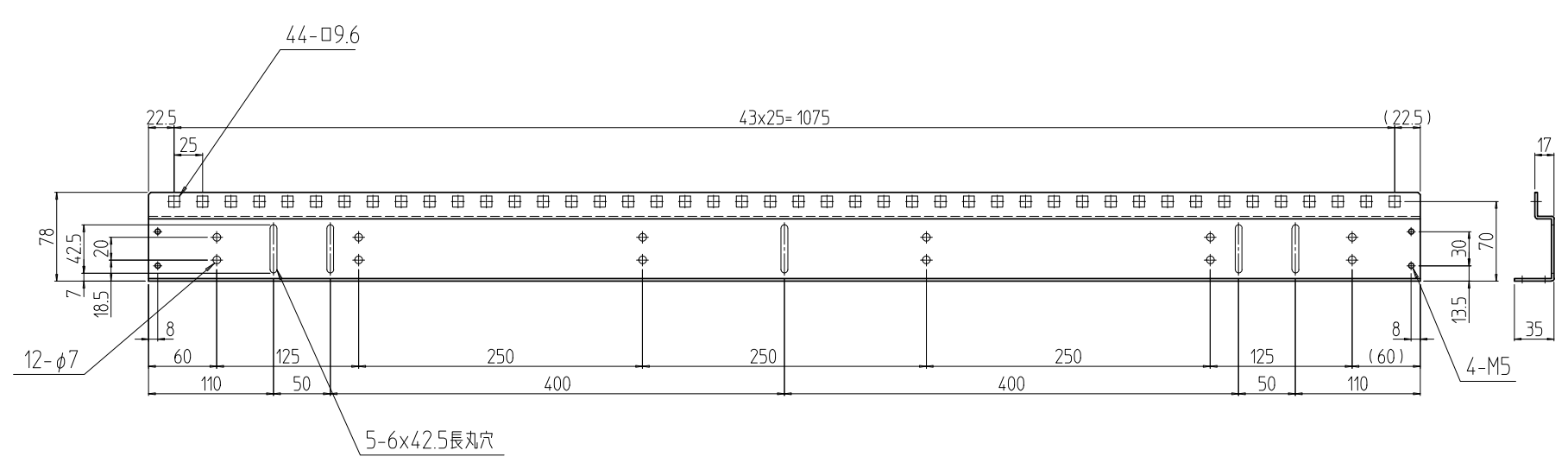
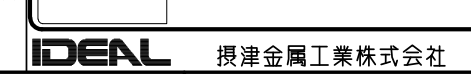


変更 REVISIONS			
回数 REV. MARK	日付 DATE	記事 CONTENTS	変更者 REVISOR



注1. 下側より「5J」毎に数字刻印有り、但し最上部は「5J」にならない場合もある。
 注2. 本図はラック正面よりみて、右側に取り付くものをあらわす。

数量 QUANTITY	01	図番 DRAWING No.	部品名 PART NAME	材質 MATERIAL	仕上 FINISH
型式 MODEL	SSO-M22JPF-##	図番 DRAWING No.	部品名 PART NAME	材質 MATERIAL	仕上 FINISH
単位 UNIT	mm	設計 DESIGNED	検図 CHECKED	承認 APPROVED	図名 TITLE
尺度 SCALE	1 : 6				品名 NAME
					型式 MODEL
					図番 DRAWING No.



SSO-749511