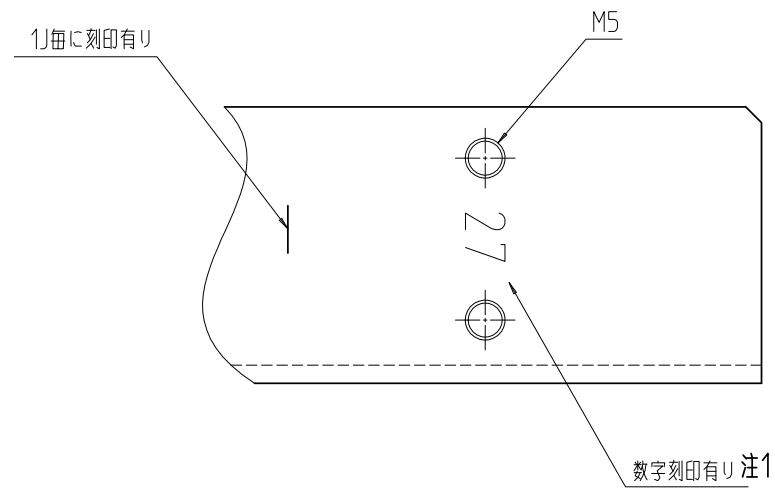
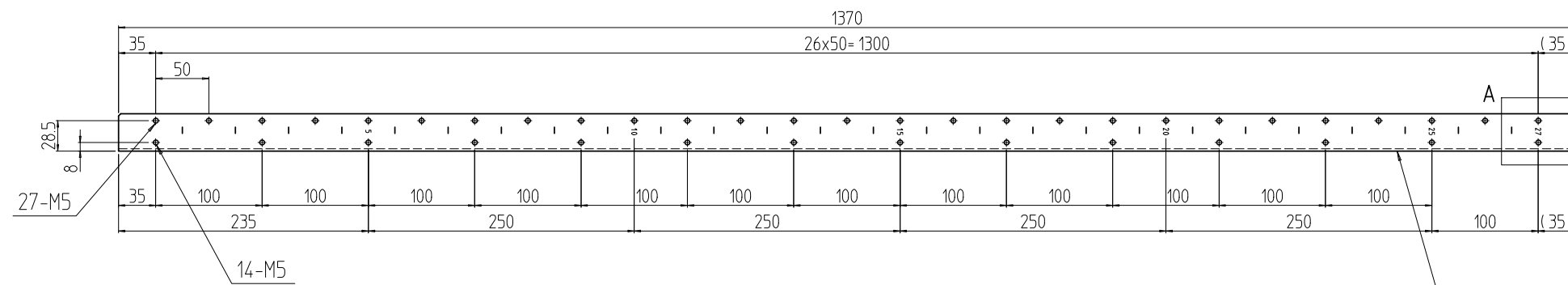
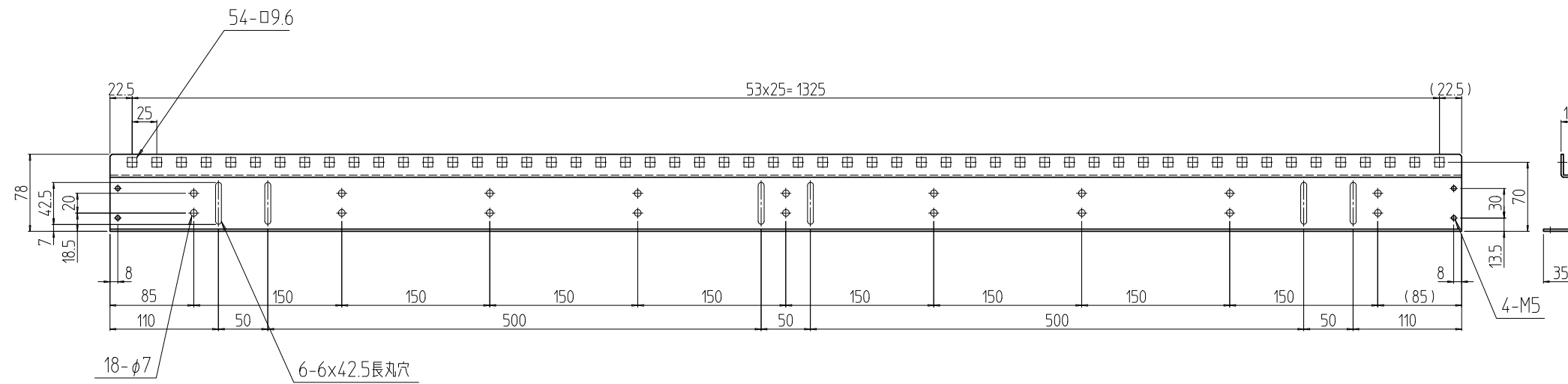


変更 REVISIONS			
回数 REV. MARK	日付 DATE	記事 CONTENTS	変更者 REVISED BY



注1. 下側より「5J」毎に数字刻印有り、但し最上部は「5J」にならない場合もある。
 注2. 本図はラック正面よりみて、右側に取り付くものをあらわす。

数量 QUANTITY	01	図番 DRAWING No.	パネルマウントフレーム27J	材質 MATERIAL	SPCC t2.3	仕上 FINISH	「WG」: 「ホワイトグレイ」ED塗装 「BK」: 「ブラック」N1.0(25)メラミン塗装
型式 MODEL	SSO-M27JPF-##	部品名 PART NAME	パネルマウントフレーム27J	設計 DESIGNED	検図 CHECKED	承認 APPROVED	図名 TITLE
単位 UNIT	mm	尺度 SCALE	1:6	図名 TITLE			
出				品名 NAME			
IDEAL 摂津金属工業株式会社				SSOスチールパネルマウントフレームM5			
DRAWING No.				SSO-M27JPF-##			
DRAWING No.				SSO-749411			