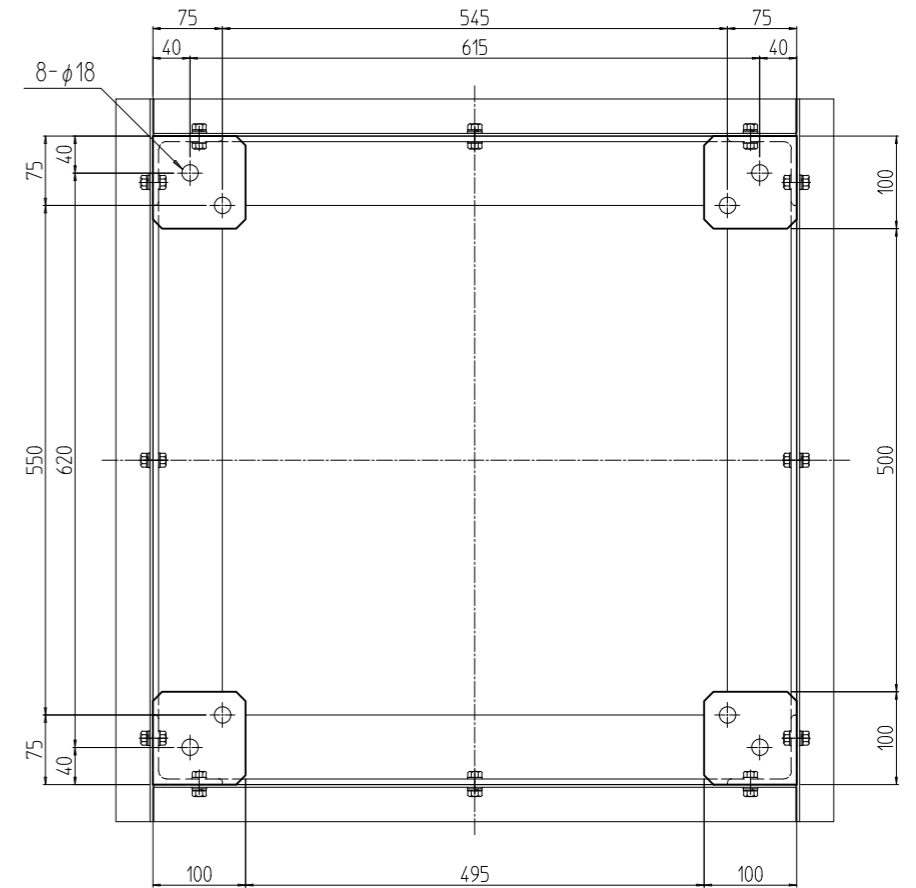
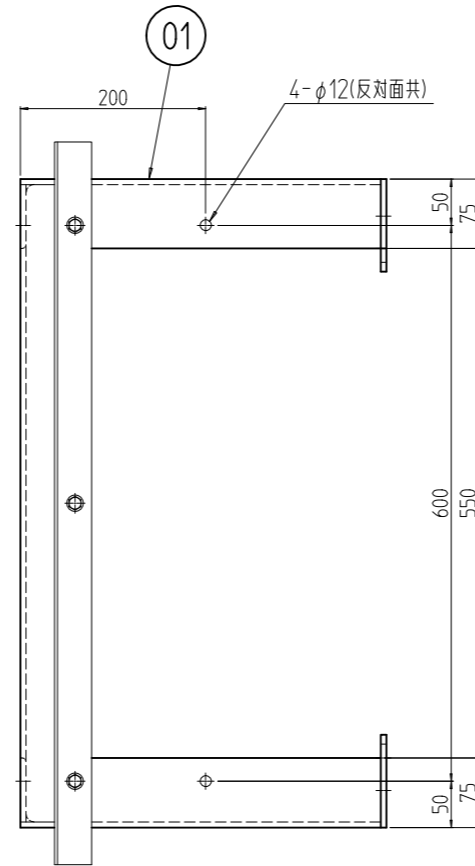
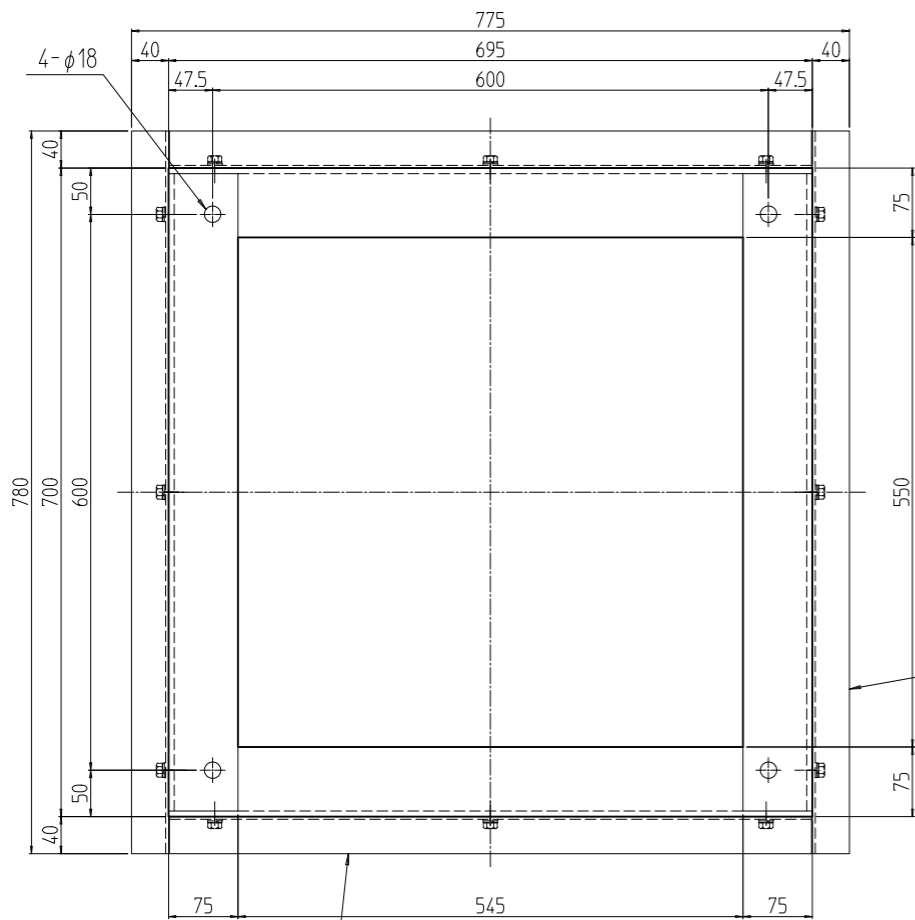
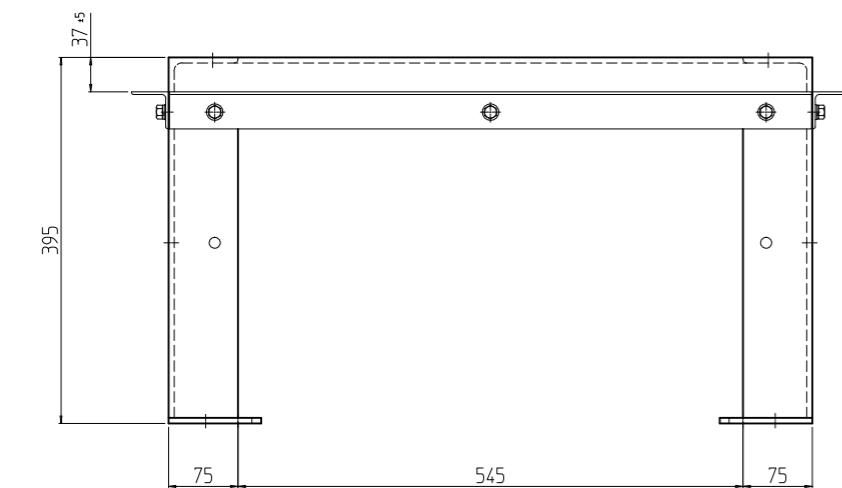
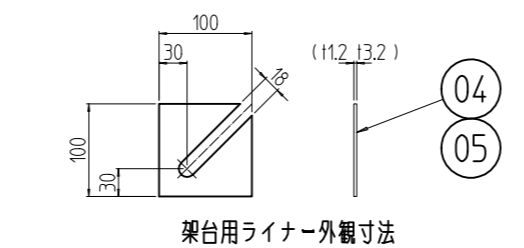
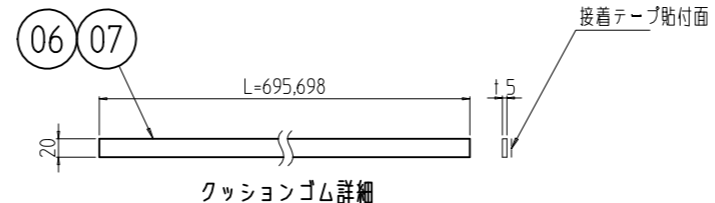
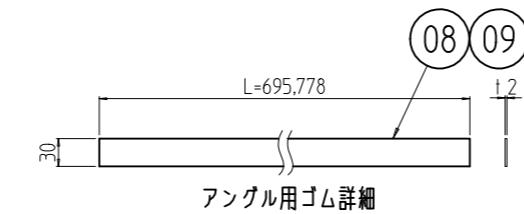


変更 REVISIONS			
回数 REV. MARK	日付 DATE	記事 CONTENTS	変更者 REVISED BY



02

03



2	09		アングル用ゴム 780	ネオプレンゴム t2.0x30	「ブラック」
2	08		アングル用ゴム 700		
2	07		クッションゴム 700	(黒) t6.0x30x15.0	「ブラック」片面接着テープ貼付
2	06		クッションゴム 700		
8	05		架台用ライナー-3.2	鋼板 t3.2	「ブラック」N1.0塗装
8	04		架台用ライナー-1.2	鋼板 t1.2	
2	03		アングル D700	等辺山形鋼 t3x40x40	
2	02		アングル W700	等辺山形鋼 t6x75x75 鋼板 t6.0	
1	01		SSO鋼材架台 704070		
個数 QUANTITY	No.	図番 DRAWING No.	部品名 PART NAME	材質 MATERIAL	仕上 FINISH
		単位 UNIT	設計 DESIGNED	検 CHECKED	承認 APPROVED
		mm			
		図名 TITLE	外觀寸法		
		品名 NAME	SSO架台		
		型式 MODEL	SSO-704070CB		
		図番 DRAWING No.	SSO-541511		

SETTSU 摂津金属工業株式会社