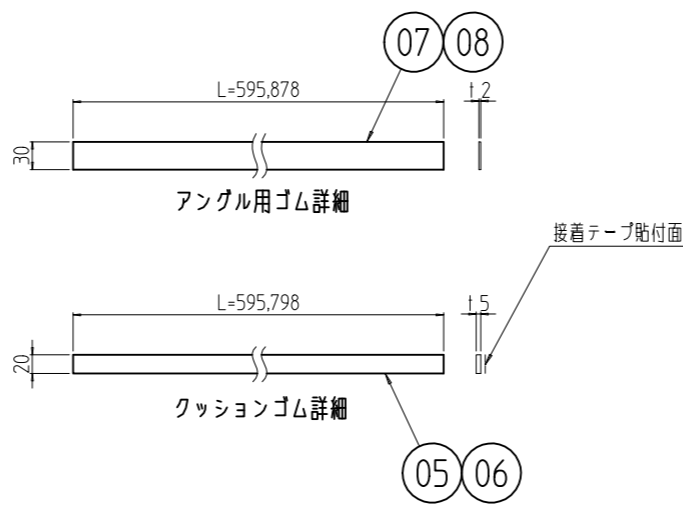
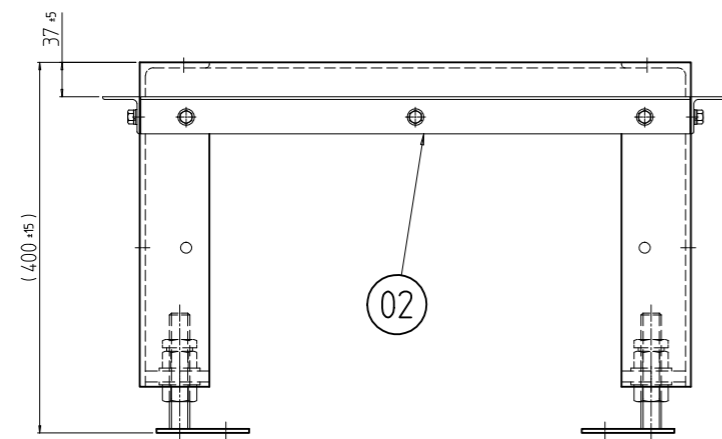
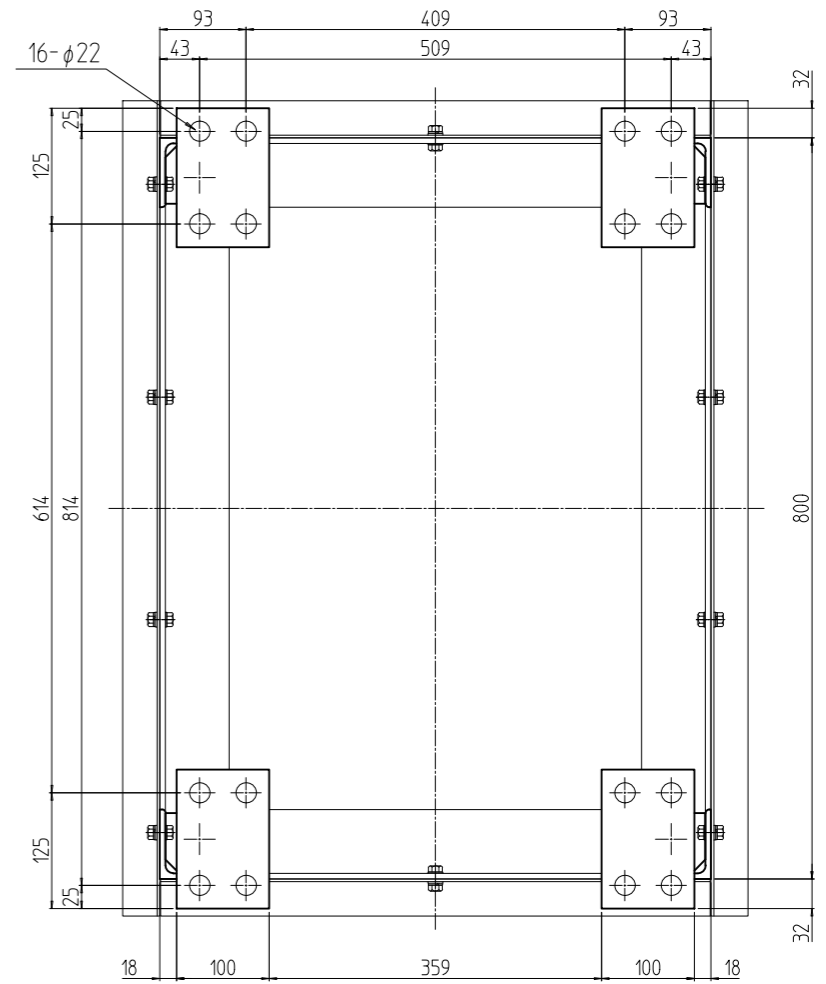
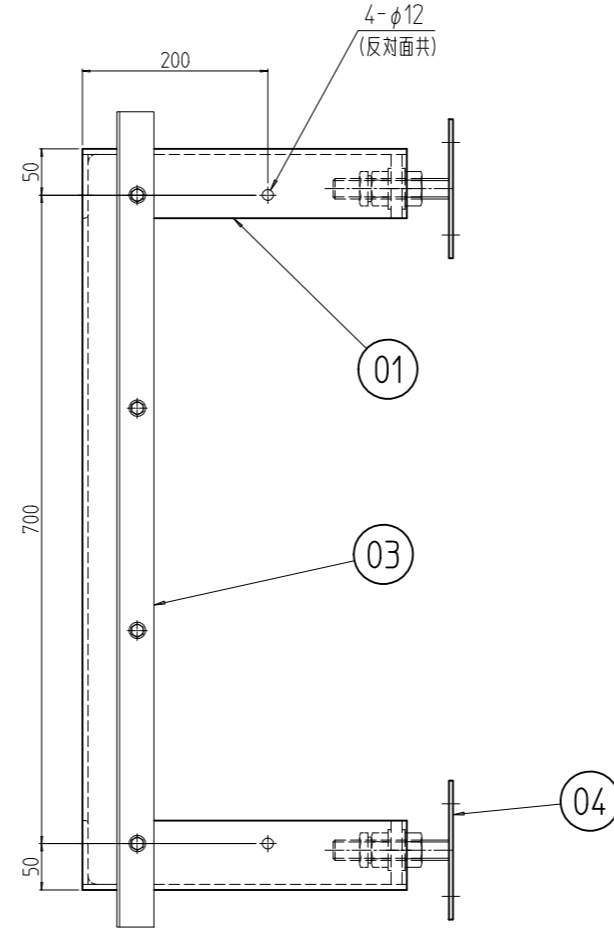
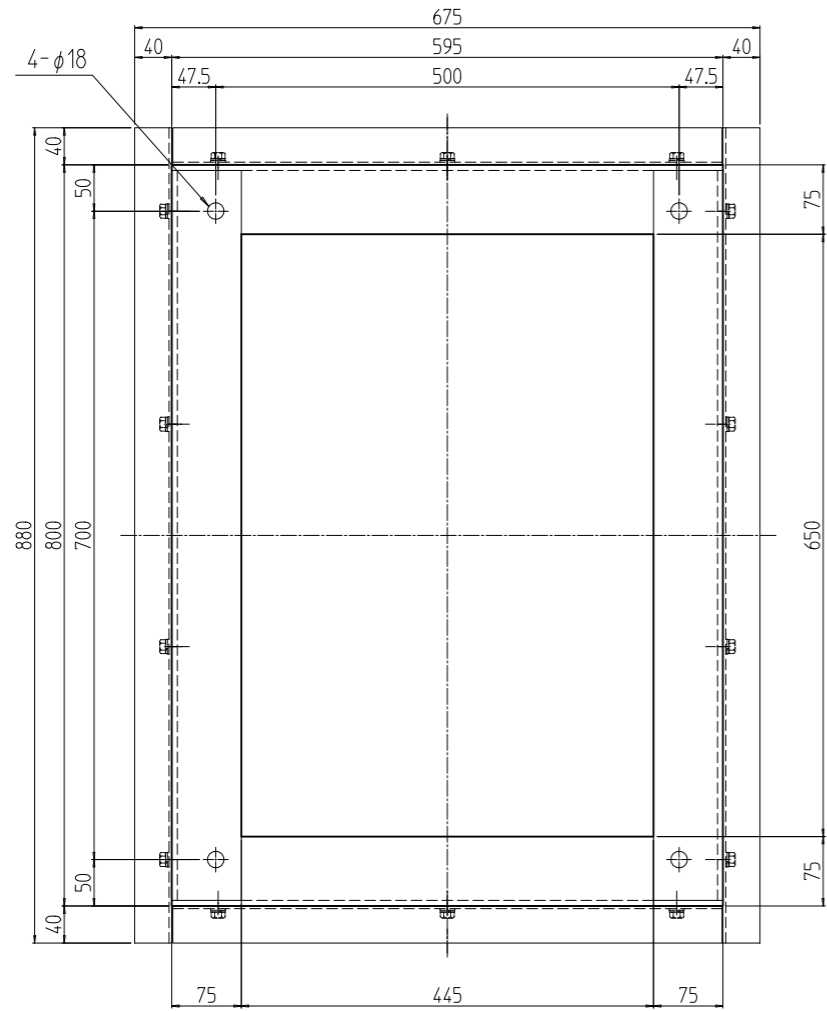


変更 REVISIONS			
回数 REV. MARK	日付 DATE	記事 CONTENTS	変更者 REVISED BY



2	08		アングル用ゴム 880	ネオプレンゴム t2.0x30	「ブラック」
2	07		アングル用ゴム 600		
2	06		クッションゴム 800	(R)黒山形鋼 t4.5	「ブラック」片面接着テープ貼付
2	05		クッションゴム 600		
4	04		C-2 ベース	鋼板 t4.5 長穴JボルトM22x125L	「黒」カチオン電着塗装
2	03		アングル D800	等辺山形鋼 t3x40x40	
2	02		アングル W600	等辺山形鋼 t6x75x75	「ブラック」N1.0塗装
1	01		SSOレバラ付鋼材架台 604080	等辺山形鋼 t6x75x75 厚鉄板 t12	
数量 QUANTITY	No.	図番 DRAWING No.	部品名 PART NAME	材質 MATERIAL	仕上 FINISH
		単位 UNIT	設計 DESIGNED	検 CHECKED	承認 APPROVED
		mm			
		SCALE	1:8		
		型式 MODEL	SSO-604080CBL		
		図名 TITLE	外觀寸法		
		品名 NAME	SSO架台		
		型式 MODEL	SSO-604080CBL		
		図番 DRAWING No.	SSO-550611		

**SETTSU** 摂津金属工業株式会社