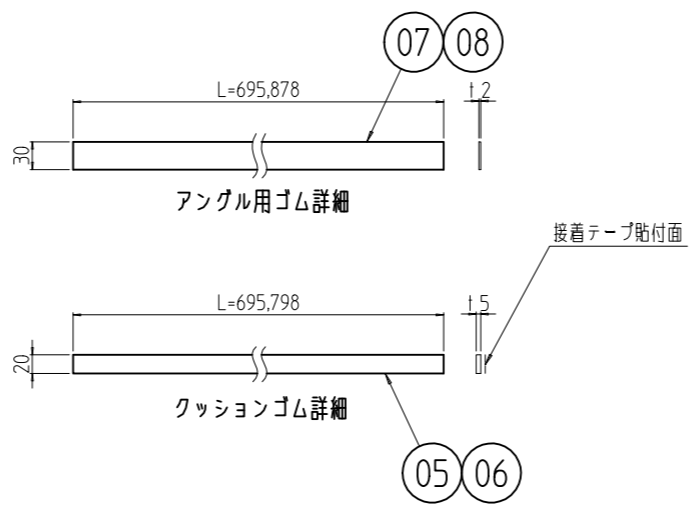
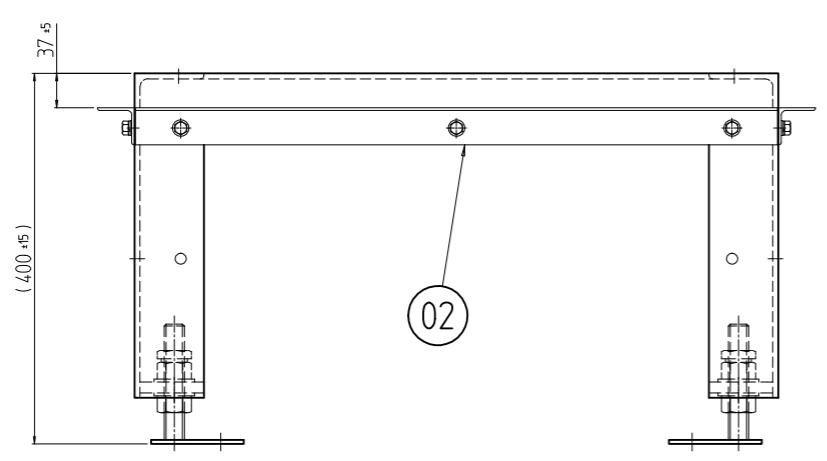
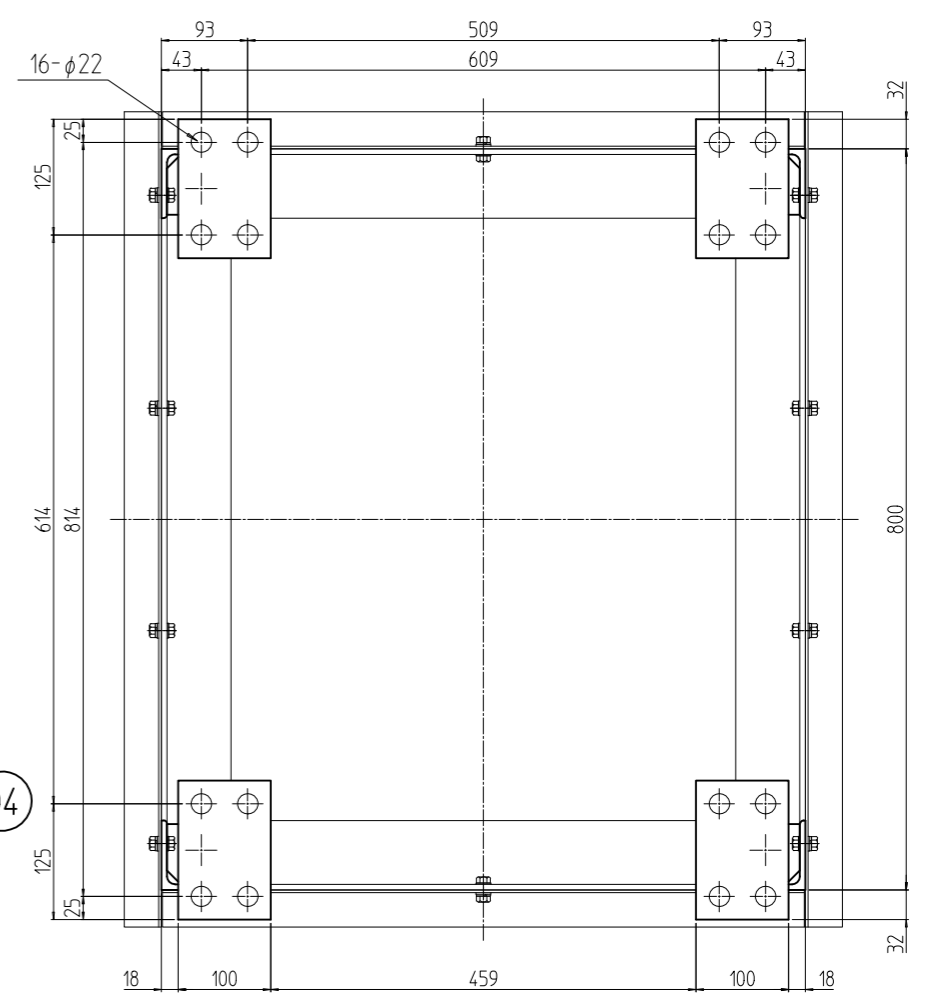
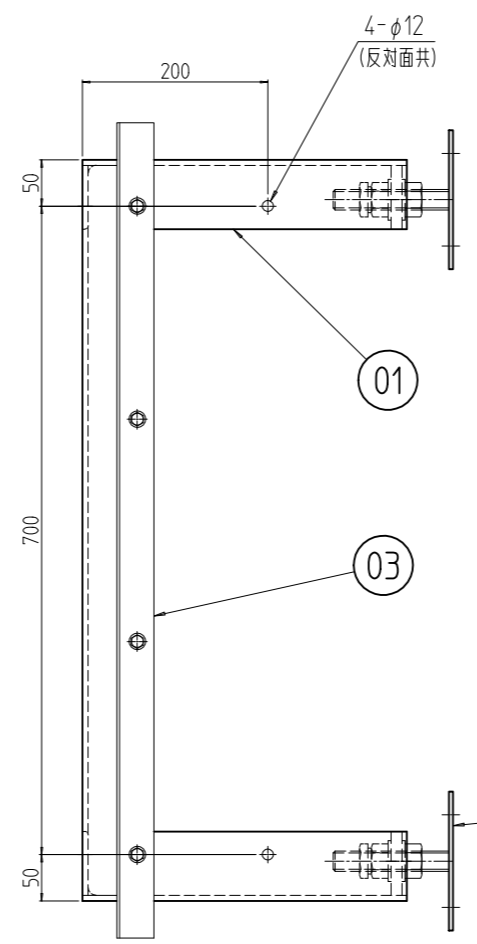
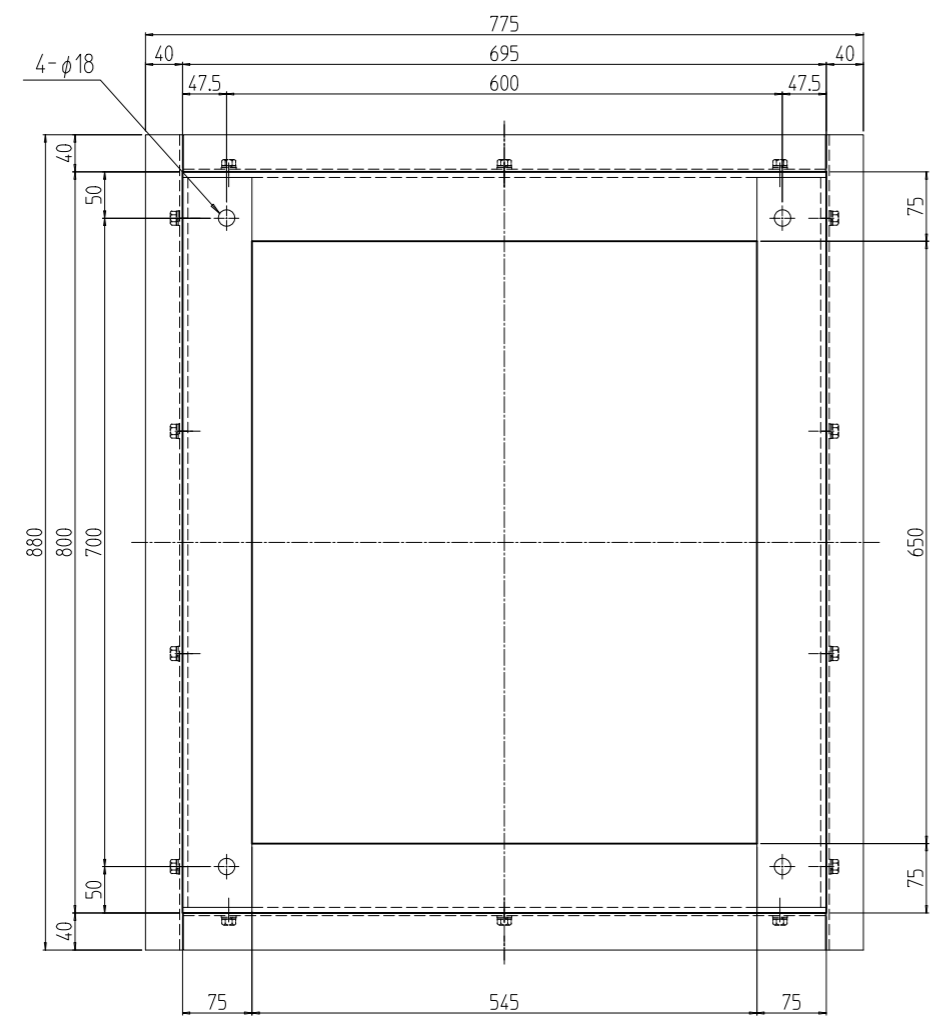


変更 REVISIONS			
回数 REV. MARK	日付 DATE	記事 CONTENTS	変更者 REVISED BY



2	08	アングル用ゴム 880	ネオプレンゴム t2.0x30	「ブラック」	
2	07	アングル用ゴム 700	ネオプレンゴム t2.0x30	「ブラック」	
2	06	クッションゴム 800	(R)ネオプレンゴム [-4305 t5.0]	「ブラック」片面接着テープ貼付	
2	05	クッションゴム 700	(R)ネオプレンゴム [-4305 t5.0]	「ブラック」片面接着テープ貼付	
4	04	C-2 ベース	鋼板 t4.5 長径JボルトM22x125L	「黒」カチオン電着塗装	
2	03	アングル D800	等辺山形鋼 t3x40x40	「ブラック」N1.0塗装	
2	02	アングル W700	等辺山形鋼 t6x75x75	「ブラック」N1.0塗装	
1	01	SSOレブラ付鋼材架台 704080	等辺山形鋼 t12 厚鉄板 t12		
個数 QUANTITY	No.	図番 DRAWING No.	部品名 PART NAME	材質 MATERIAL	仕上 FINISH
		単位 UNIT	設 計 DESIGNED	検 査 CHECKED	承 認 APPROVED
		mm			
	型式	図名 TITLE	外觀寸法		
	SSO-704080CBL	品名 NAME	SSO架台		
		型 式 MODEL	SSO-704080CBL		
		図 番 DRAWING No.	SSO-551611		
		出 入	SETTSU 摂津金属工業株式会社		
		SCALE	1:8		