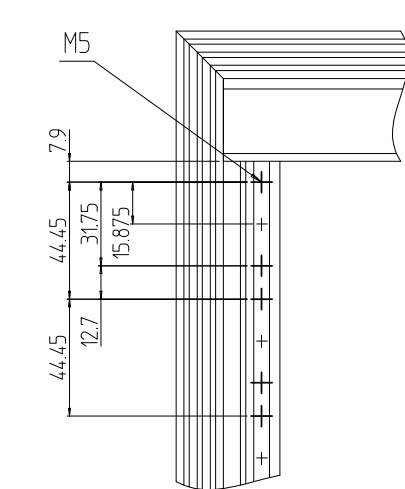
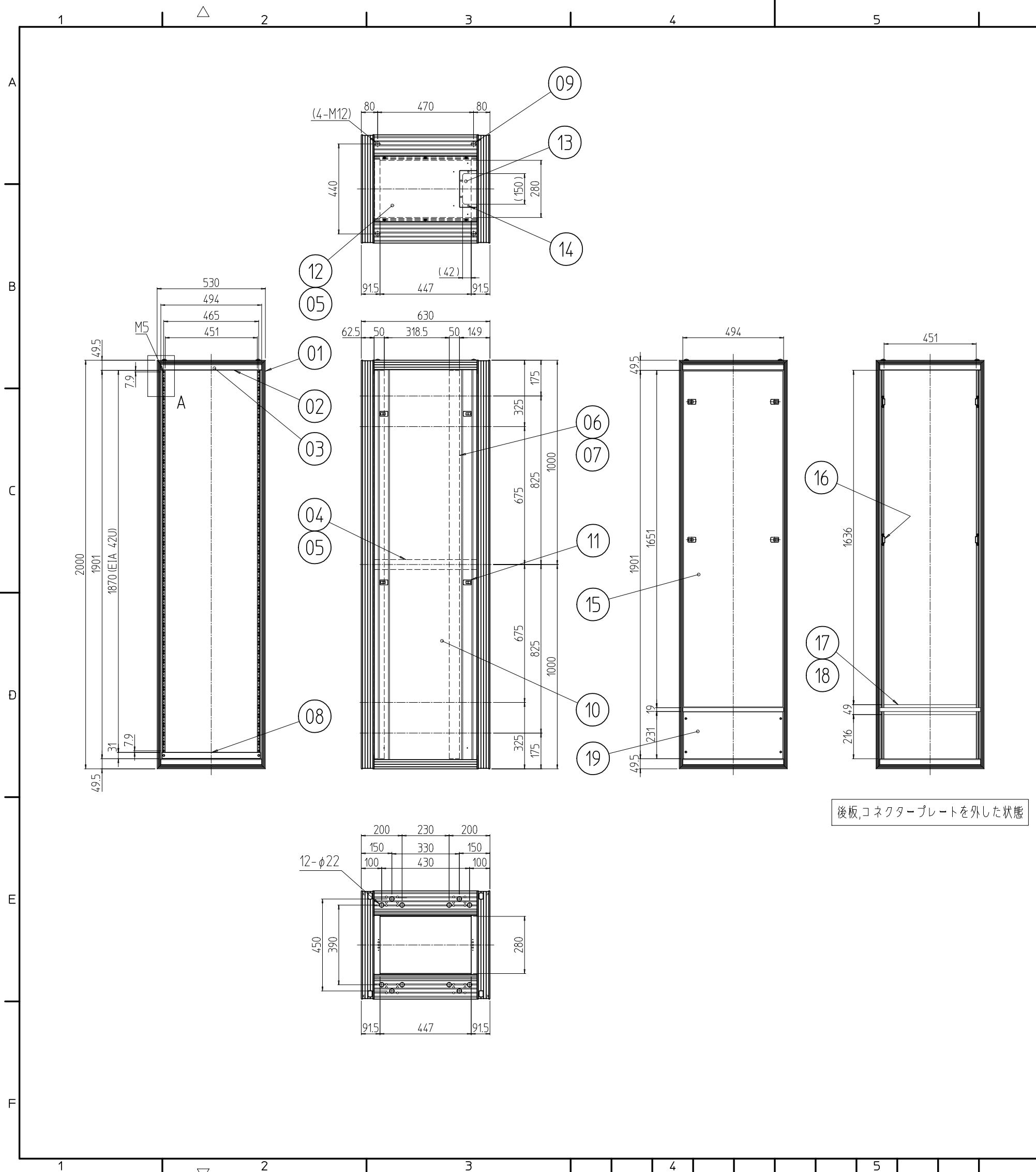


変更 REVISIONS			
回数 REV. MARK	日付 DATE	記事 CONTENTS	変更者 REVISOR



A部詳細 (1 : 3)

1	19	コネクタープレート	A5052P t1.5	【B】:「ブラック」N10レーザーサテン塗装 【W】:「ホワイトグレイ」J7.5Y7.4/0.8レーザーサテン塗装
1	18	センターフレームカバー	ABS	【B】:「ブラック」 【W】:「ホワイトグレイ」
1	17	センターフレーム	A6063S T5	【B】:「ブラック」N10レーザーサテン塗装 【W】:「ホワイトグレイ」J7.5Y7.4/0.8レーザーサテン塗装
4	16	ラッチ受け金具	A5052P t2.0	生地
1	15	後板	A5052P t1.0	【B】:「ブラック」N10レーザーサテン塗装 【W】:「ホワイトグレイ」J7.5Y7.4/0.8レーザーサテン塗装
4	14	カヌークリップ	PA(ナイロン6)	「ホワイト」
1	13	ケーブル穴蓋	A5052P t1.0	【B】:「ブラック」N10レーザーサテン塗装
1	12	ノーマル天板	A5052P t1.0	【W】:「ホワイトグレイ」J7.5Y7.4/0.8レーザーサテン塗装
12	11	ワンタッチパネルファスナ	ポリプロピレン	「ブラック」
2	10	ノーマル側板	A5052P t1.0	【B】:「ブラック」N10レーザーサテン塗装 【W】:「ホワイトグレイ」J7.5Y7.4/0.8レーザーサテン塗装
4	09	ボルトキャップ	ポリプロピレン	【B】:「ブラック」 【W】:「アイボリー」
1	08	ブラックパネル	A6063S T5	【B】:「ブラック」N10(25)メラミン塗装 【W】:「ホワイトグレイ」J7.5Y7.4/0.8(25)メラミン塗装
6	07	EIA BarNuts	A6061S T5	化成被膜処理
4	06	ガイドマウントフレーム	A6063S T5	B2アルマイト
8	05	サイドバーナット	A6061S T5	化成被膜処理
2	04	サイドフレーム	A6063S T5	B2アルマイト
4	03	ネームプレート	カラー-ALP t1.5	【B】:「ブラック」 【W】:「ホースグレイ」
4	02	ネームフレーム	A6063SS T5	【B】:「ブラック」N10レーザーサテン塗装 【W】:「ホワイトグレイ」J7.5Y7.4/0.8レーザーサテン塗装
1	01	本体	A6N01SS T5	

個数 QUANTITY	No.	図番 DRAWING No.	部品名 PART NAME	材質 MATERIAL	仕上 FINISH

IDEAL 摂津金属工業株式会社

図番 RNC-201011

単位 mm 設計 検閲 承認 図名 外観寸法
 尺度 SCALE 1 : 20 品名 溶接アルミラック(Nタイプ)
 型式 MODEL RNC-20E5363N2#