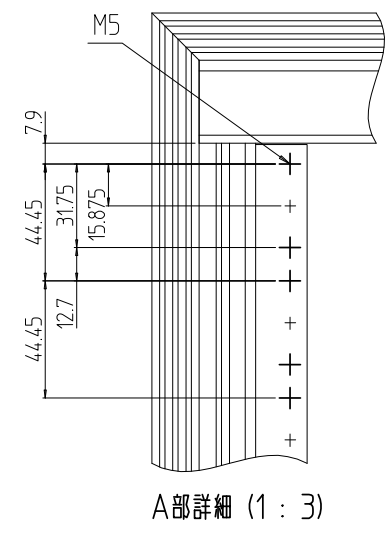
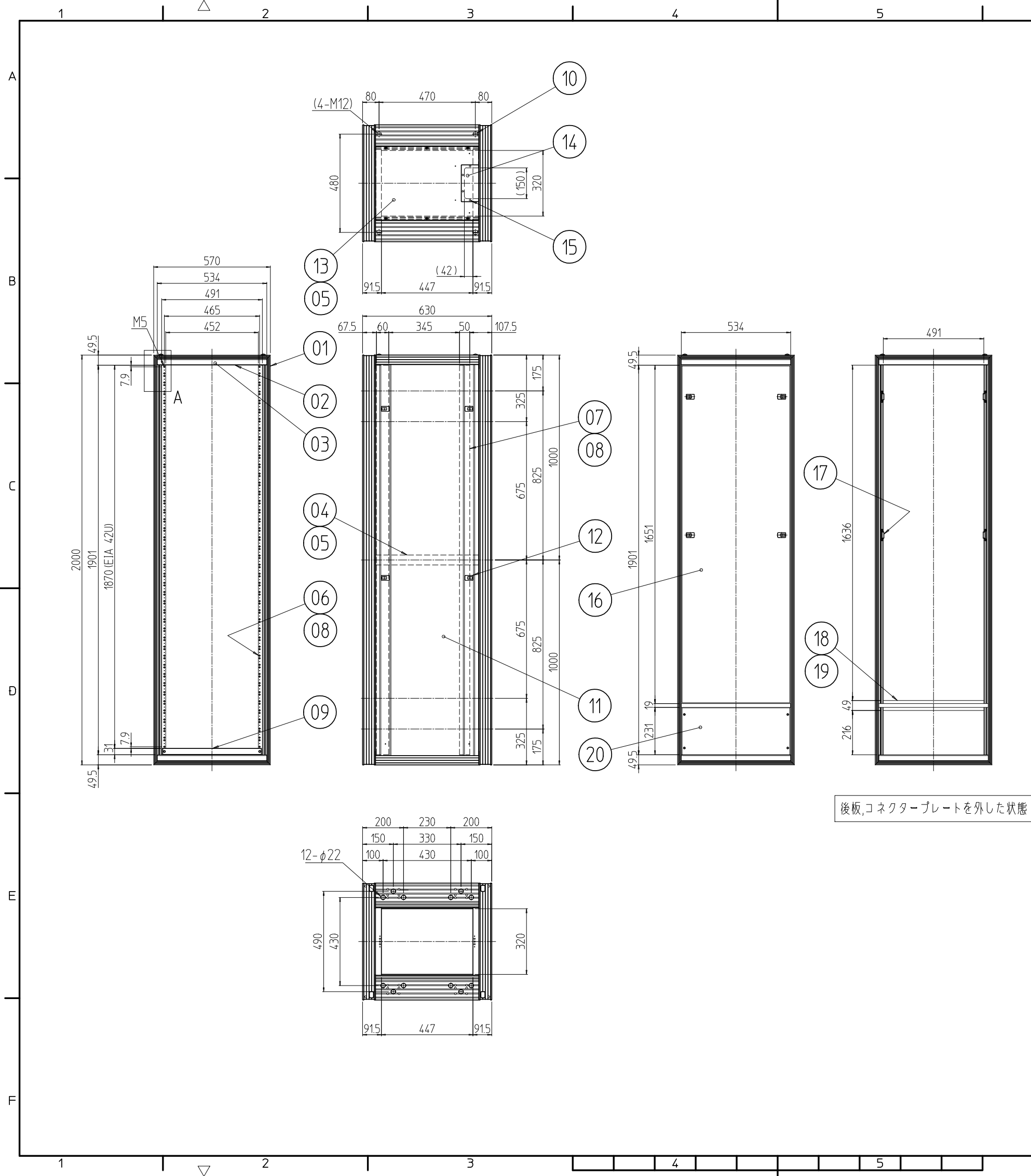


変更 REVISIONS			
回数 REV. MARK	日付 DATE	記事 CONTENTS	変更者 REVISED BY



数量 QUANTITY	図番 DRAWING No.	部品名 PART NAME	材質 MATERIAL	仕上 FINISH
1	20	コネクタープレート	A5052P t1.5	【B】:「ブラック」M10レーザーサテン塗装 【W】:「ホワイトグレイ」J7.5Y7.4/0.8レーザーサテン塗装
1	19	センターフレームカバー	ABS	【B】:「ブラック」 【W】:「ホワイトグレイ」
1	18	センターフレーム	A6063S T5	【B】:「ブラック」M10レーザーサテン塗装 【W】:「ホワイトグレイ」J7.5Y7.4/0.8レーザーサテン塗装
4	17	ラッチ受け金具	A5052P t2.0	生地
1	16	後板	A5052P t1.0	【B】:「ブラック」M10レーザーサテン塗装 【W】:「ホワイトグレイ」J7.5Y7.4/0.8レーザーサテン塗装
4	15	カヌークリップ	PA(ナイロン6)	「ホワイト」
1	14	ケーブル穴蓋	A5052P t1.0	【B】:「ブラック」M10レーザーサテン塗装
1	13	ノーマル天板	A5052P t1.0	【W】:「ホワイトグレイ」J7.5Y7.4/0.8レーザーサテン塗装
12	12	ワンタッチパネルファスナ	ポリプロピレン	「ブラック」
2	11	ノーマル側板	A5052P t1.0	【B】:「ブラック」M10レーザーサテン塗装 【W】:「ホワイトグレイ」J7.5Y7.4/0.8レーザーサテン塗装
4	10	ボルトキャップ	ポリプロピレン	【B】:「ブラック」 【W】:「アイボリー」
1	09	プランクパネル	A6063S T5	【B】:「ブラック」M10(25)メラミン塗装 【W】:「ホワイトグレイ」J7.5Y7.4/0.8(25)メラミン塗装
6	08	EIA BarNuts	A6061S T5	化成被膜処理
2	07	ガイドマウントフレーム	A6063S T5	B2アルマイト
2	06	パネルマウントフレーム	A6063S T5	B2アルマイト
8	05	サイドバーナット	A6061S T5	化成被膜処理
2	04	サイドフレーム	A6063S T5	B2アルマイト
4	03	ネームプレート	カラー-ALP t1.5	【B】:「ブラック」 【W】:「ホースグレイ」
4	02	ネームフレーム	A6063SS T5	【B】:「ブラック」M10レーザーサテン塗装 【W】:「ホワイトグレイ」J7.5Y7.4/0.8レーザーサテン塗装
1	01	本体	A6N01SS T5	

No.	図番	DRAWING No.	部品名	PART NAME	材質	MATERIAL	仕上	FINISH

単位 mm  
 設計 検査 承認  
 DESIGNED CHECKED APPROVED  
 図名 外観寸法  
 品名 溶接アルミラック(Nタイプ)  
 品名 NAME  
 型式 RNC-20E5763N2#  
 型式 MODEL  
 出  
 IDEAL 摂津金属工業株式会社  
 図番 RNC-200011  
 DRAWING No.