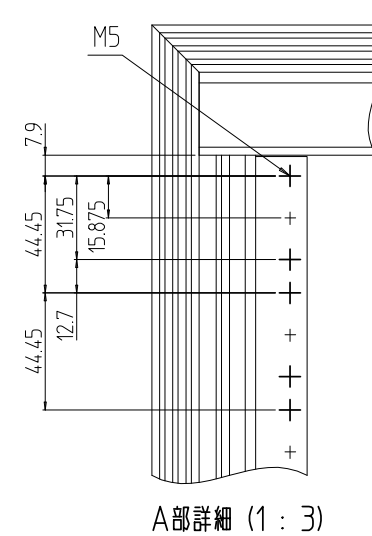
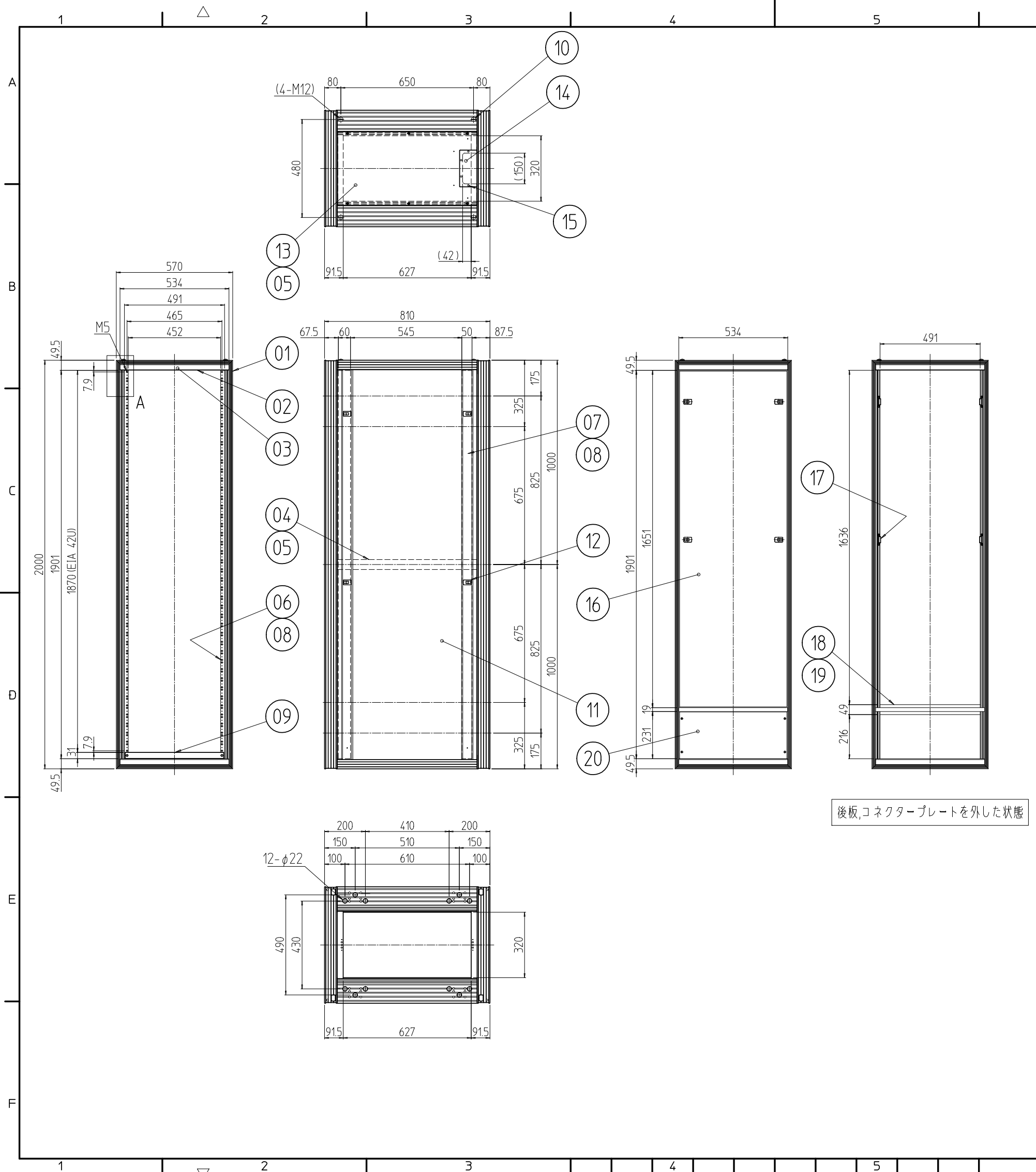


変更 REVISIONS			
回数 REV. MARK	日付 DATE	記事 CONTENTS	変更者 REVISED BY



後板,コネクタープレートを外した状態

数量 QUANTITY	No.	図番 DRAWING No.	部品名 PART NAME	材質 MATERIAL	仕上 FINISH
1	20		コネクタープレート	A5052P t1.5	【B】:「ブラック」M10レーザーサテン塗装 【W】:「ホワイトグレイ」J75Y7.4/0.8レーザーサテン塗装
1	19		センターフレームカバー	ABS	【B】:「ブラック」 【W】:「ホワイトグレイ」
1	18		センターフレーム	A6063S T5	【B】:「ブラック」M10レーザーサテン塗装 【W】:「ホワイトグレイ」J75Y7.4/0.8レーザーサテン塗装
4	17		ラッチ受け金具	A5052P t2.0	生地
1	16		後板	A5052P t1.0	【B】:「ブラック」M10レーザーサテン塗装 【W】:「ホワイトグレイ」J75Y7.4/0.8レーザーサテン塗装
4	15		カヌークリップ	PA(ナイロン6)	「ホワイト」
1	14		ケーブル穴蓋	A5052P t1.0	【B】:「ブラック」M10レーザーサテン塗装
1	13		ノーマル天板	A5052P t1.0	【W】:「ホワイトグレイ」J75Y7.4/0.8レーザーサテン塗装
12	12		ワンタッチパネルファスナ	ポリプロピレン	「ブラック」
2	11		ノーマル側板	A5052P t1.0	【B】:「ブラック」M10レーザーサテン塗装 【W】:「ホワイトグレイ」J75Y7.4/0.8レーザーサテン塗装
4	10		ボルトキャップ	ポリプロピレン	【B】:「ブラック」 【W】:「アイボリー」
1	09		プランクパネル	A6063S T5	【B】:「ブラック」N10(25)メラミン塗装 【W】:「ホワイトグレイ」J75Y7.4/0.8(25)メラミン塗装
6	08		EIA BarNuts	A6061S T5	化成被膜処理
2	07		ガイドマウントフレーム	A6063S T5	B2アルマイト
2	06		パネルマウントフレーム	A6063S T5	B2アルマイト
8	05		サイドバーナット	A6061S T5	化成被膜処理
2	04		サイドフレーム	A6063S T5	B2アルマイト
4	03		ネームプレート	カラー-ALP t1.5	【B】:「ブラック」 【W】:「ホースグレイ」
4	02		ネームフレーム	A6063SS T5	【B】:「ブラック」M10レーザーサテン塗装 【W】:「ホワイトグレイ」J75Y7.4/0.8レーザーサテン塗装
1	01		本体	A6N01SS T5	【B】:「ブラック」M10レーザーサテン塗装 【W】:「ホワイトグレイ」J75Y7.4/0.8レーザーサテン塗装

単位 UNIT	mm	設計 DESIGNED	検閲 CHECKED	承認 APPROVED	図名 TITLE
単位 UNIT	mm				図名 TITLE
尺度 SCALE	1:20				品名 NAME 溶接アルミラック(Nタイプ)
型式 MODEL					型式 MODEL RNC-20E5781N2#
図番 DRAWING No.					図番 DRAWING No. RNC-200111

