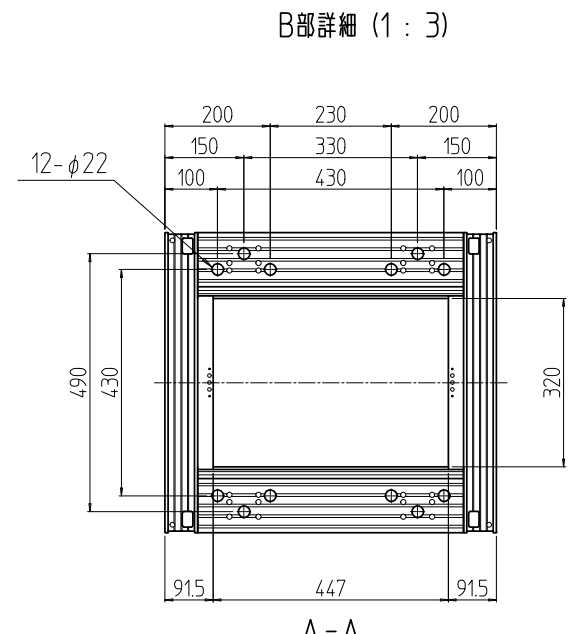
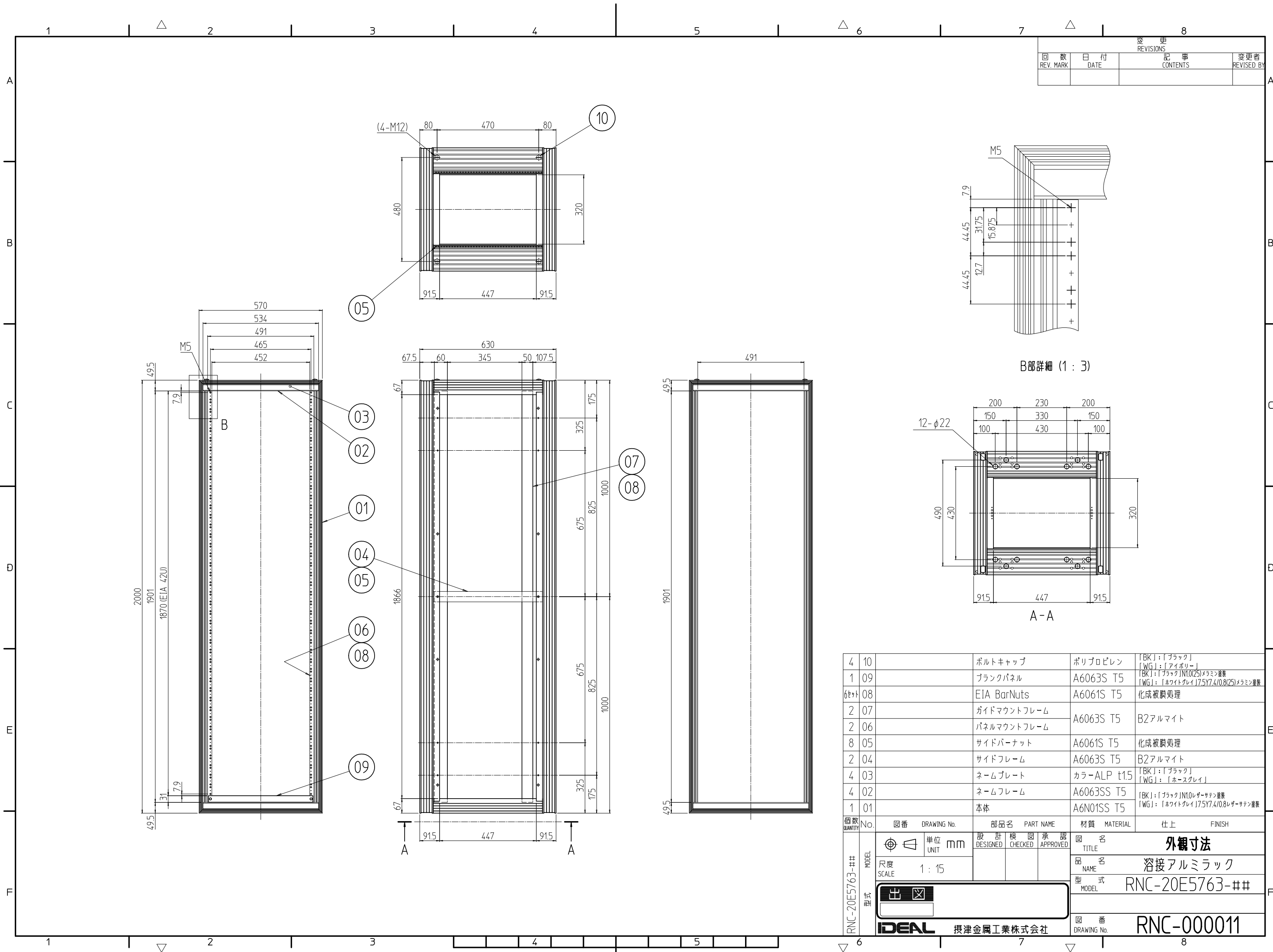


変更 REVISIONS			
回数 REV. MARK	日付 DATE	記事 CONTENTS	変更者 REVISED BY



数量 QUANTITY	図番 DRAWING No.	部品名 PART NAME	材質 MATERIAL	仕上 FINISH
4	10	ボルトキャップ	ポリプロピレン	「BK」:「ブラック」 「WG」:「アイボリー」
1	09	プランクパネル	A6063S T5	「BK」:「ブラック」N10(25)メラミン塗膜 「WG」:「ホワイトグレイ」17.5Y7.4/0.8(25)メラミン塗膜
6	08	EIA BarNuts	A6061S T5	化成被膜処理
2	07	ガイドマウントフレーム	A6063S T5	B2アルマイト
2	06	パネルマウントフレーム	A6063S T5	B2アルマイト
8	05	サイドバーナット	A6061S T5	化成被膜処理
2	04	サイドフレーム	A6063S T5	B2アルマイト
4	03	ネームプレート	カラーALP t1.5	「BK」:「ブラック」 「WG」:「ホースグレイ」
4	02	ネームフレーム	A6063SS T5	「BK」:「ブラック」N10レーザーサテン塗膜 「WG」:「ホワイトグレイ」17.5Y7.4/0.8レーザーサテン塗膜
1	01	本体	A6N01SS T5	

No.	図番	DRAWING No.	部品名	PART NAME	材質	MATERIAL	仕上	FINISH

単位 mm  
 設計 検図 承認  
 DESIGNED CHECKED APPROVED  
 図名 外観寸法  
 品名 溶接アルミラック  
 品名 RNC-20E5763-##  
 型式 MODEL  
 図番 RNC-000011  
 DRAWING No.

RNC-20E5763-##  
 型式  
 IDEAL 摂津金属工業株式会社