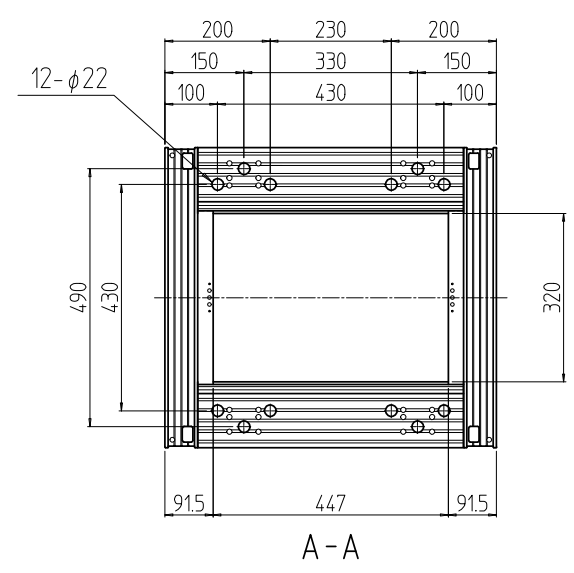
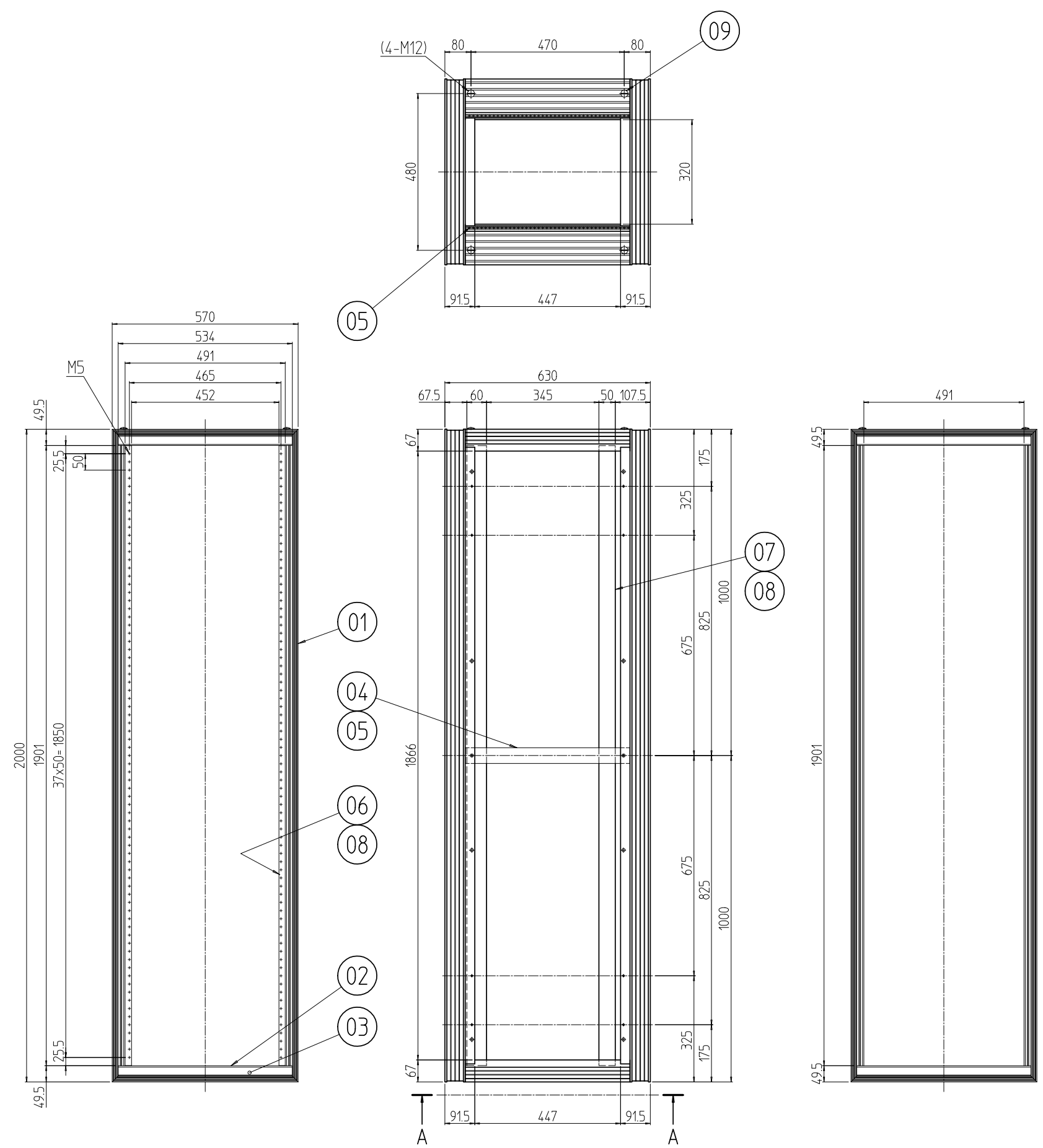


変更 REVISIONS			
回数 REV. MARK	日付 DATE	記事 CONTENTS	変更者 REVISOR



数量 QUANTITY	図番 DRAWING No.	部品名 PART NAME	材質 MATERIAL	仕上 FINISH
4	09	ボルトキャップ	ポリプロピレン	[BK]:「ブラック」 [WG]:「アイボリー」
6	08	JIS BarNuts	A6061S T5	化成被膜処理
2	07	ガイドマウントフレーム	A6063S T5	B2アルマイト
2	06	パネルマウントフレーム	A6063S T5	B2アルマイト
8	05	サイドバーナット	A6061S T5	化成被膜処理
2	04	サイドフレーム	A6063S T5	B2アルマイト
4	03	ネームプレート	カラーALP t1.5	[BK]:「ブラック」 [WG]:「ホースグレイ」
4	02	ネームフレーム	A6063SS T5	[BK]:「ブラック」N10レーザーサテン塗装 [WG]:「ホワイトグレイ」17.5Y7.4/0.8レーザーサテン塗装
1	01	本体	A6N01SS T5	

No.	図番	DRAWING No.	部品名	PART NAME	材質	MATERIAL	仕上	FINISH

単位 UNIT: mm  
 設計 DESIGNED: [ ]  
 検図 CHECKED: [ ]  
 承認 APPROVED: [ ]  
 図名 TITLE: **外観寸法**  
 品名 NAME: 溶接アルミラック  
 型式 MODEL: RNC-20J5763-##  
 図番 DRAWING No.: RNC-100011

