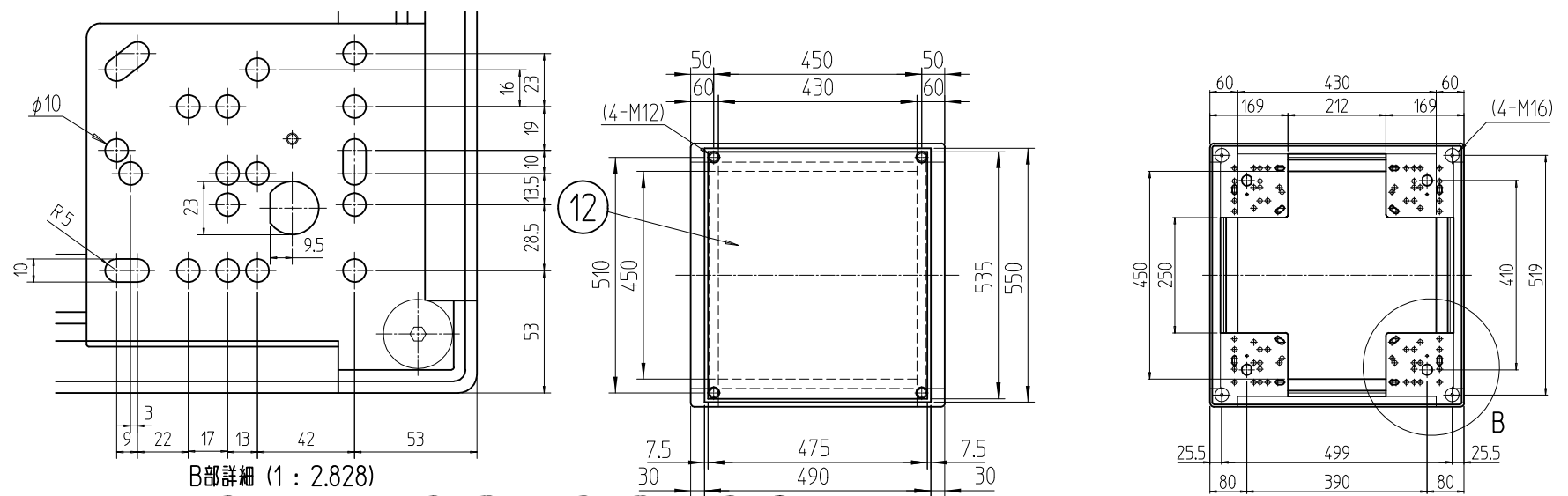
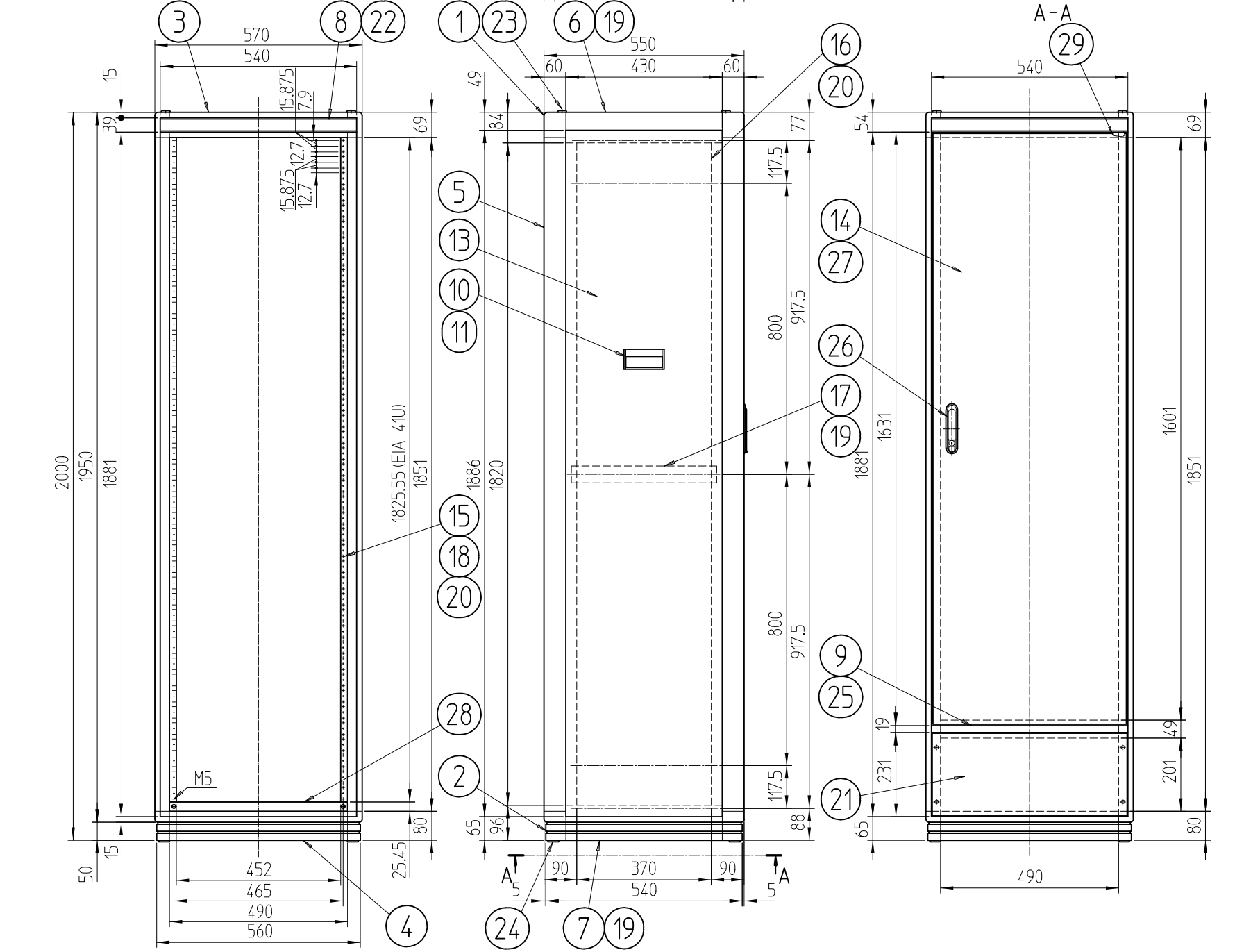


変更 REVISIONS			
回数 REV. MARK	日付 DATE	記事 CONTENTS	変更者 REVISED BY



B部詳細 (1 : 2.828)

A-A



1	29	ドア樹脂コーナー	バイオリカーポネート	[ブラック]
1	28	ブランクパネル2001	アルミ押出型材	B2アルマイト
1	27	ドア軸セット	Fe/ステンレス	メッキ処理/生地
1	26	フラッシュリフトハンドル	亜鉛ダイキャスト	サチライトクロームメッキ
1	25	センターフレームカバー570	ABS	[ダークビーバー]
4	24	M16キャップ	ナイロン6	[ブラック]
4	23	M12化粧ボルト	丸鉄 φ25	メッキ処理
2	22	ネームプレート570	アルミ t1.5	[クリーム]
1	21	コネクタプレート200	アルミ t3.0	生地(片面ビニールコート)
6	20	スリムラインナット	アルミ押出型材	化成皮膜処理
6	19	サイドバーナット550	アルミ押出型材	化成皮膜処理
6	18	パネルマウントスペーサ13		
2	17	サイドフレーム2 550	アルミ押出型材	B2アルマイト
2	16	ガイドマウントフレーム2000		
2	15	パネルマウントフレーム2000		
1	14	リヤドア2000	鋼板 t0.8/t2.0	
2	13	側板20-5	鋼板 t0.8	
1	12	天板550	鋼板 t0.8	[ライトキャメル]メラミン塗装
4	11	側板ハンドル側面		
2	10	側板ハンドル本体	アルミ押出型材	
1	9	センターフレーム570		
2	8	ネームフレーム570		
2	7	ボトムDフレーム550		
2	6	トップDフレーム550		
4	5	Hフレーム2000	アルミ押出型材	[ダークビーバー]メラミン塗装
2	4	ボトムWフレーム570		
2	3	トップWフレーム570		
1	2	ボトムコーナー	アルミダイキャスト	
1	1	トップコーナー	アルミダイキャスト	

No.	図番	DRAWING No.	部品名	PART NAME	材質	MATERIAL	仕上	FINISH

単位 mm
 設計 検 図 承認
 DESIGNED CHECKED APPROVED
 図名 外観寸法
 品名 FDCキャビネットラック
 品名 FDC-2001-550
 型式 FDC-2001-550
 図番 FDC-022704
 図番 FDC-022704