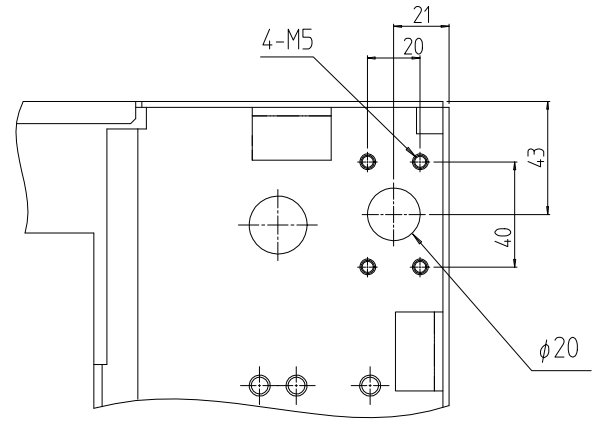
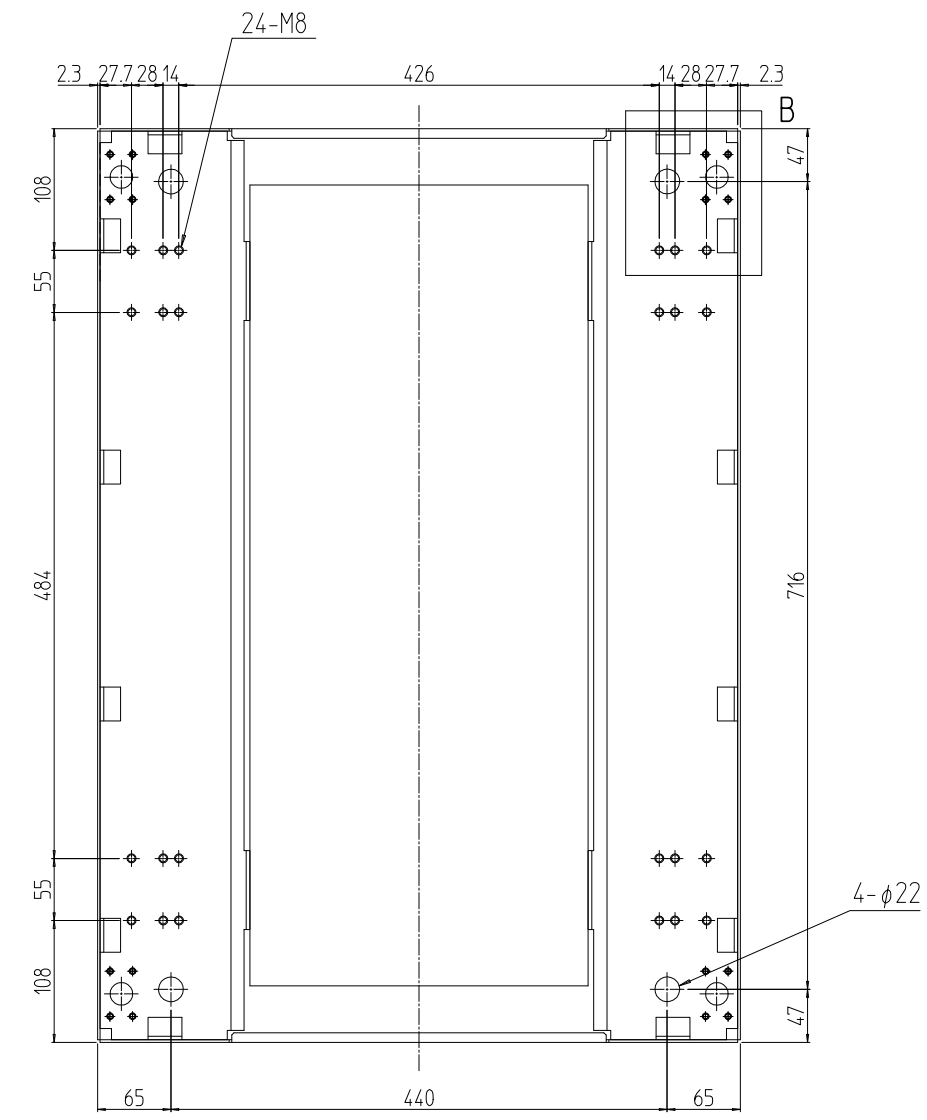
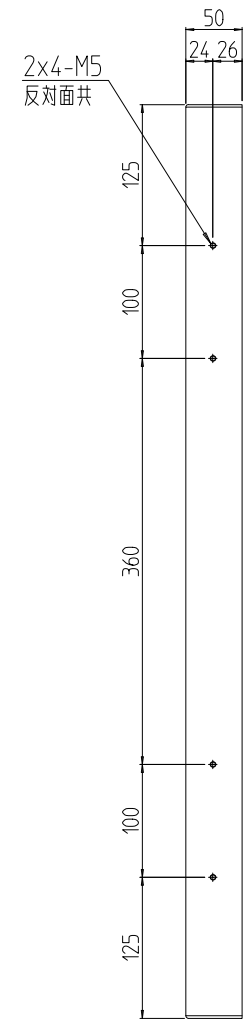
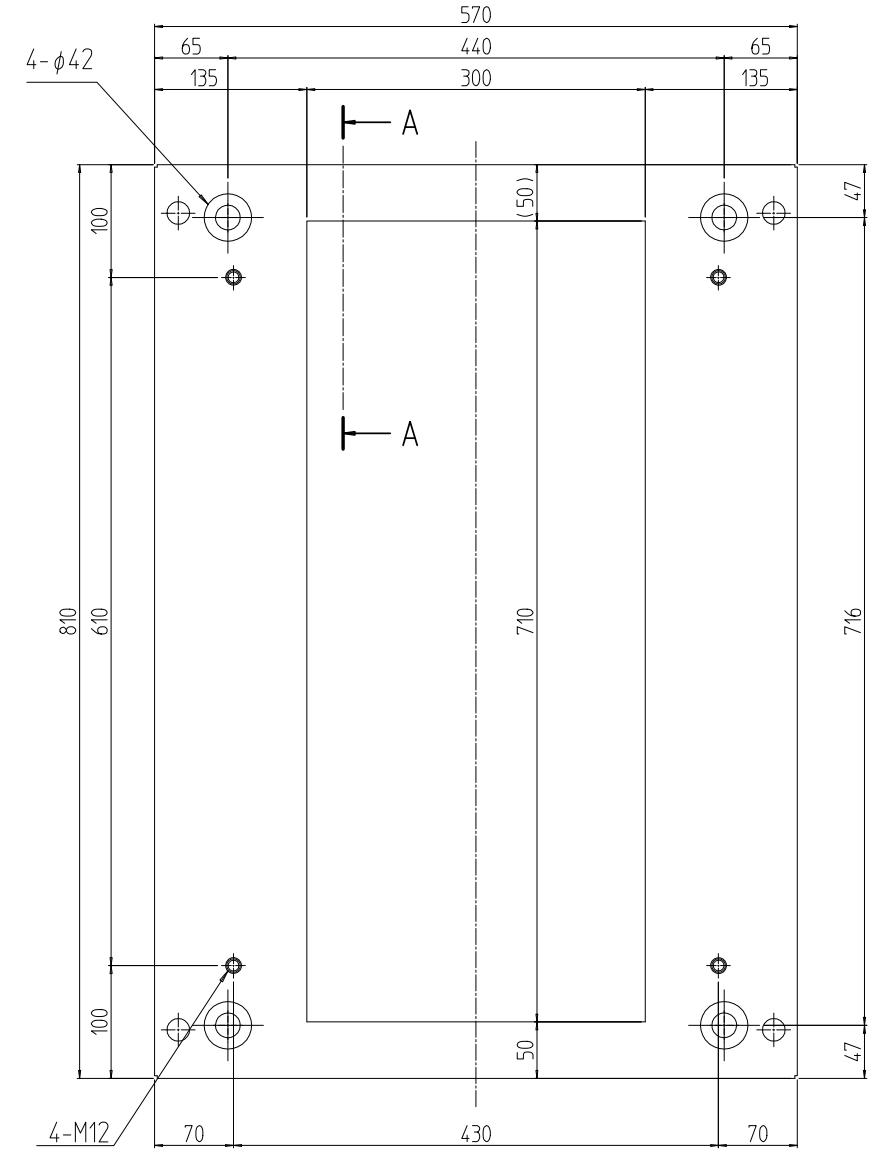
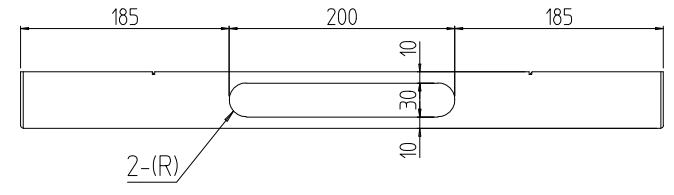
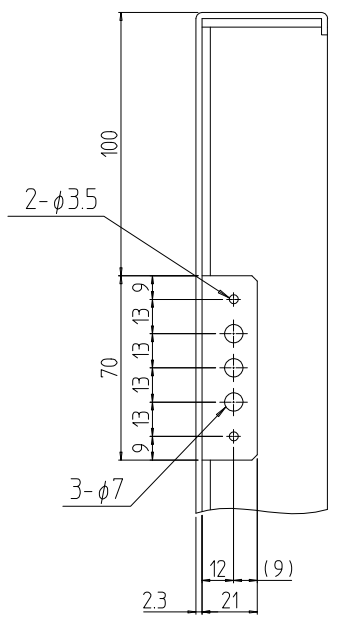


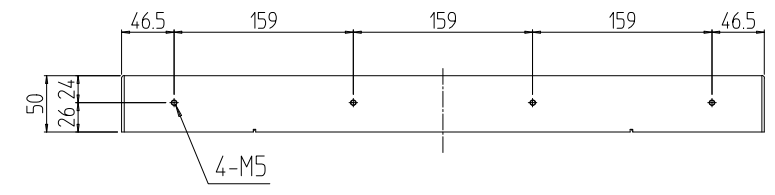
変更 REVISIONS			
回数 REV. MARK	日付 DATE	記事 CONTENTS	変更者 REVISED BY



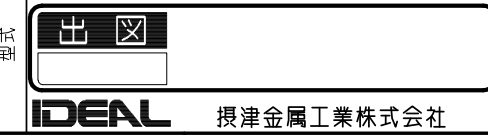
B部詳細 (1:3)
(4箇所)



A-A (1:3)
(4箇所)



1	01	板金架台 570581	SPCC t2.3/t3.2	「ブラック」N1.0(25)メラミン塗装
個数 QUANTITY	No.	図番 DRAWING No.	部品名 PART NAME	材質 MATERIAL
		単位 UNIT	設計 検図 承認	仕上 FINISH
		尺度 SCALE	図名 TITLE	
			品名 NAME	
			型式 MODEL	
			図番 DRAWING No.	



外觀寸法
RNO板金架台
RNO-570581PB

RNO-500111