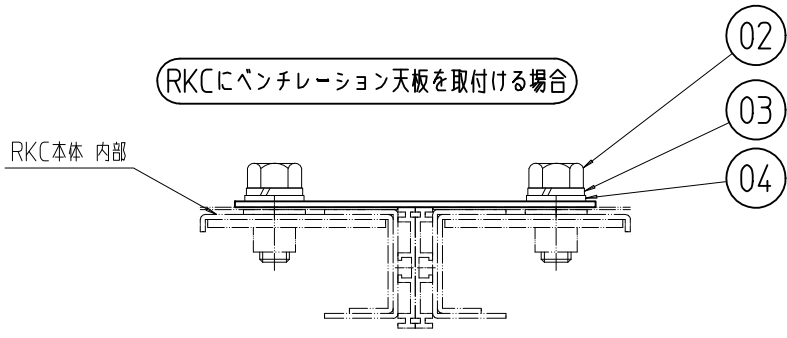
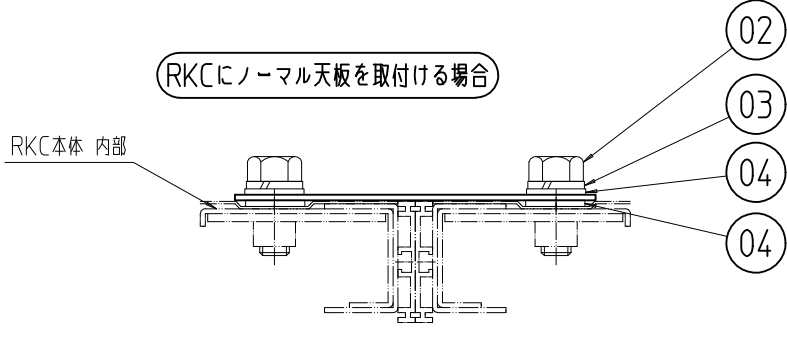
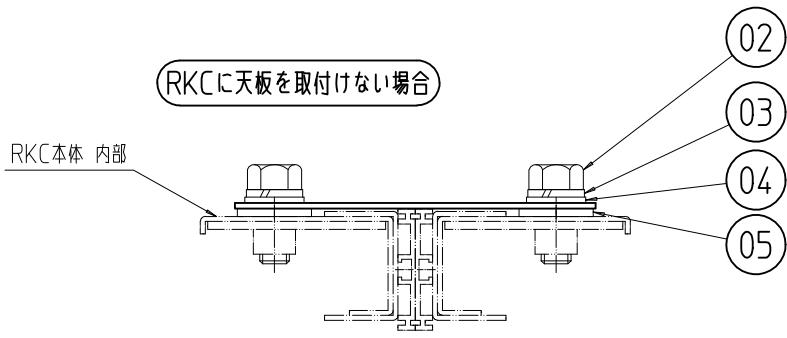
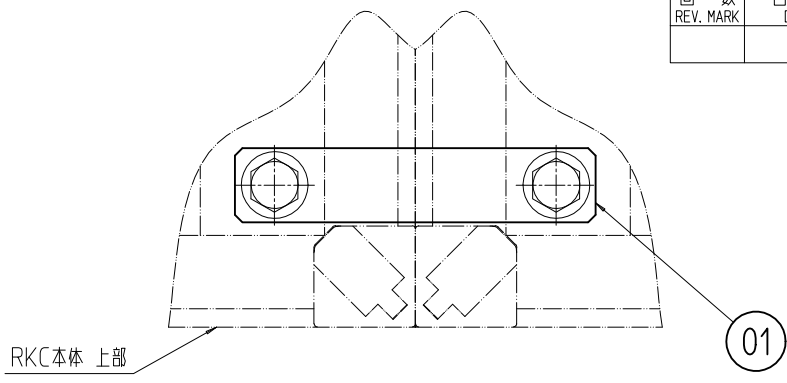


変更
REVISIONS

回数 REV. MARK	日付 DATE	記事 CONTENTS	変更者 REVISED BY

A
B
C
D
E
F



注1.「##」部
[BK]「ブラック」メラミン塗装
[WG]「ホワイトグレイ」メラミン塗装

4	05		丸型平座金	鋼板 t3.2	メッキ処理
8	04		平座金 M12	Fe	[BK]FWX12HFK [WG]FWX12HFY
4	03		バネ座金 M12	Fe	[BK]FWX12SFK [WG]FWX12SFY
4	02		六角ボルト M12×30	Fe	[BK]FSX1230RBFK1 [WG]FSX1230RBFY1
2	01		上部連結板	鋼板 t2.3	塗装 注1

個数 QUANTITY	No.	図番 DRAWING No.	部品名 PART NAME	材質 MATERIAL	仕上 FINISH
	MODEL	単位 UNIT	設計 DESIGNED	検図 CHECKED	承認 APPROVED
RKO-114JB-## 型式	図記号	mm	SCALE	図名 TITLE	
	1:3			品名 NAME	
				型式 MODEL	
				図番 DRAWING No.	

SETTSU 摂津金属工業株式会社

外觀寸法
RKO上部連結板
RKO-114JB-##

RKNO-350011