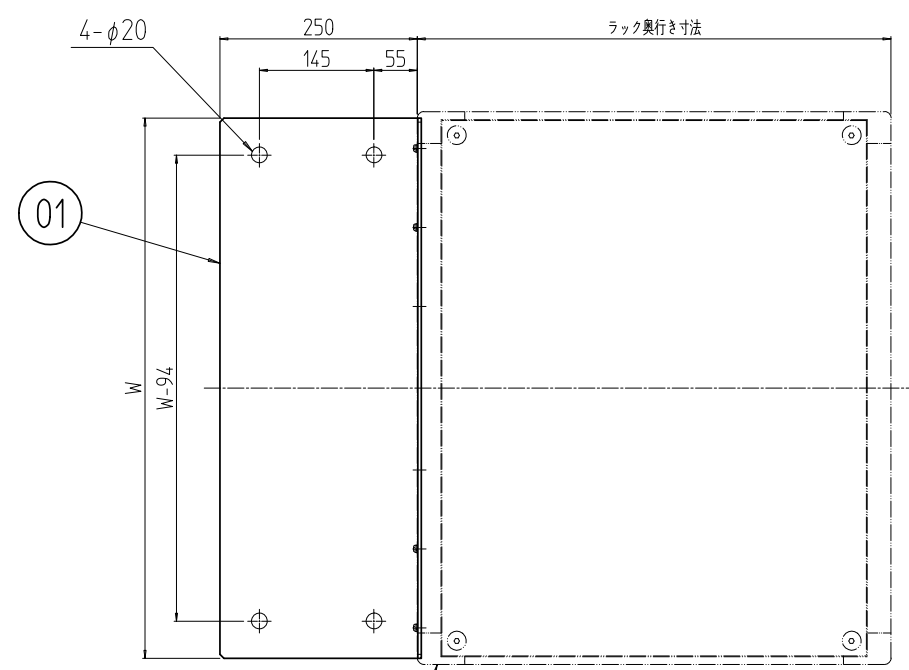
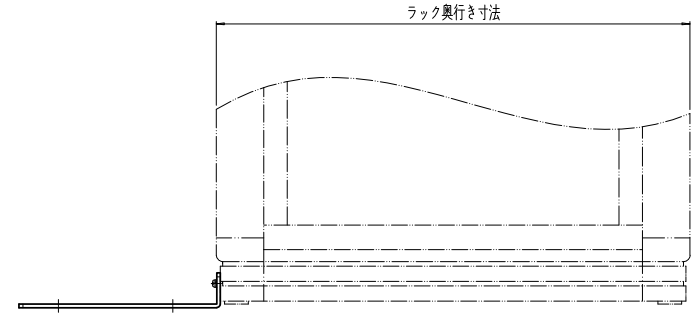
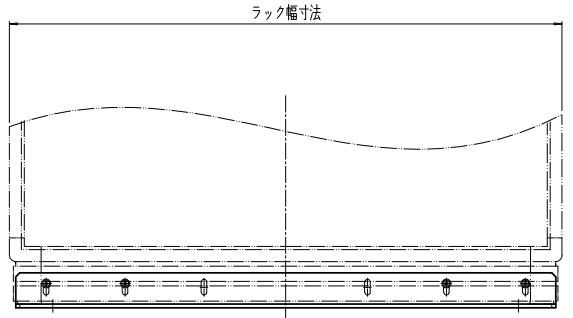


変更 REVISIONS			
回数 REV. MARK	日付 DATE	記事 CONTENTS	変更者 REVISED BY

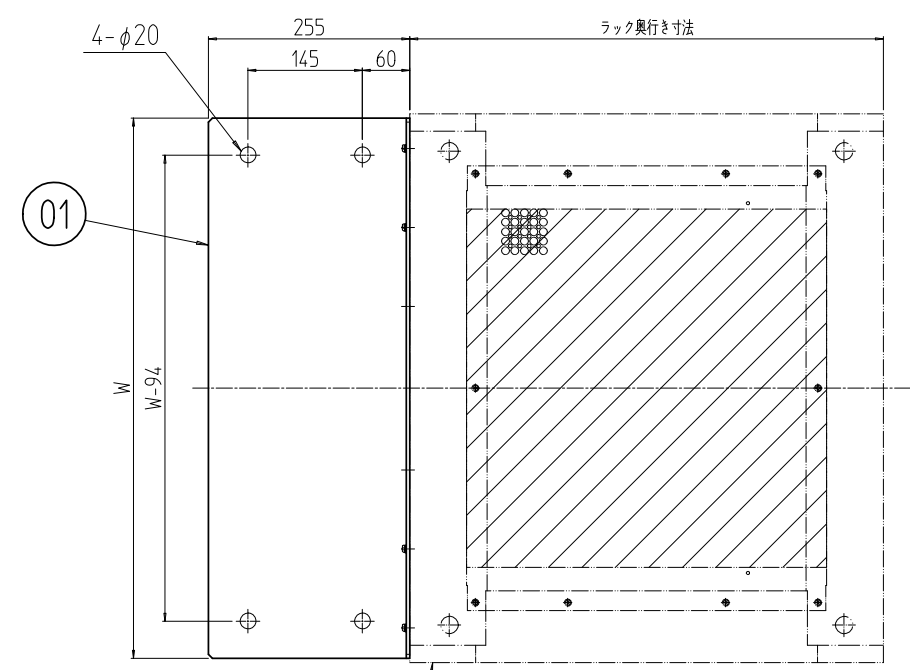
型式	W [mm]
NPO-570RSW-N-##	554
NPO-600RSW-N-##	584
NPO-700RSW-N-##	684
NPO-750RSW-N-##	734
NPO-800RSW-N-##	784



(別売)ネットワークラック NFC
(別売)サーバーラック NGC
(別売)キャビネットラック FDC



NFC, NGC, FDC取付寸法図



(別売)ネットワークラック SNR/KNC2
(別売)サーバーラック SSR/KDC2

SSR, SNR取付寸法図
(KDC2, KNC2取付寸法図)

注1. NFC/NGC/FDCシリーズへの取付には、別売のパーナットセットが必要となります。
注2. ラック後側への取付も可能です。

塗装色 型式末尾「##」部 「WG」:「ホワイトグレイ」7.5Y7.4/0.8(25)メラミン塗装
「N1」:「ブラック」N1.0(25)メラミン塗装

1	01	スタビライザ (キャスター無し仕様)	SPHC t4.5	塗装 上記参照
個数 QUANTITY	No.	図番 DRAWING No.	部品名 PART NAME	材質 MATERIAL
			設計 検図 承認	仕上 FINISH
		単位 UNIT	DESIGNED CHECKED APPROVED	図名 TITLE
		mm		外觀寸法
		尺度 SCALE		品名 NAME
		1 : 10		ラックスタビライザ
				型式 MODEL
				NPO-**RSWN-##
				図番 DRAWING No.
				NPO-233011

IDEAL 摂津金属工業株式会社