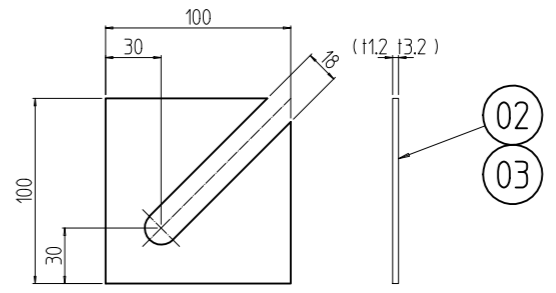
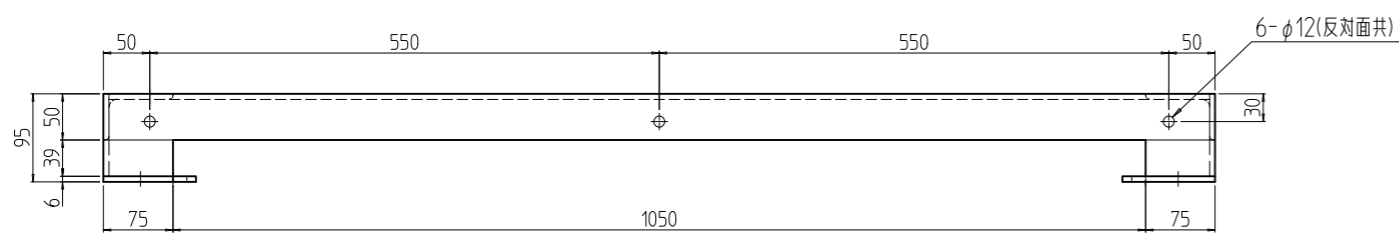
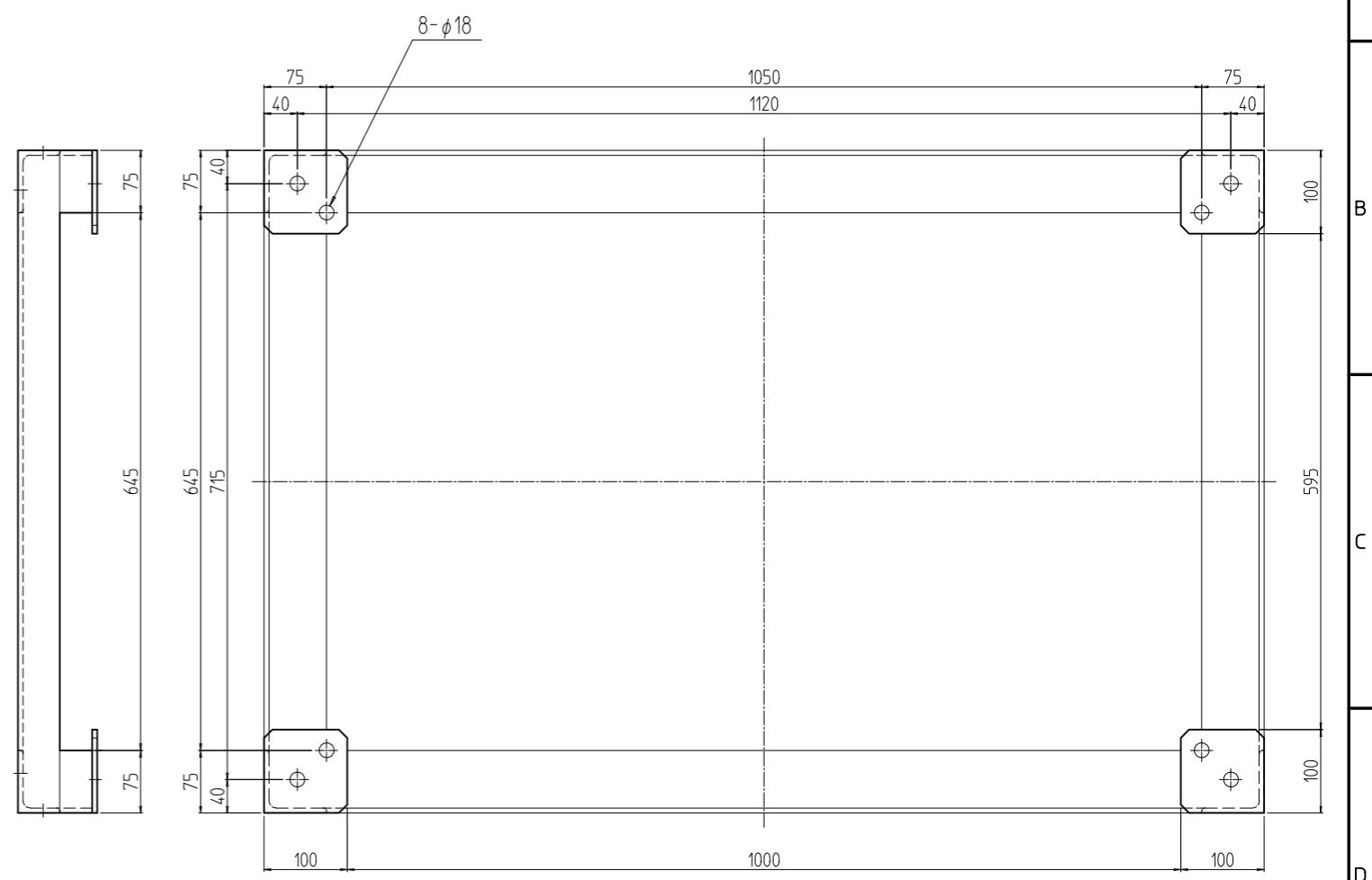
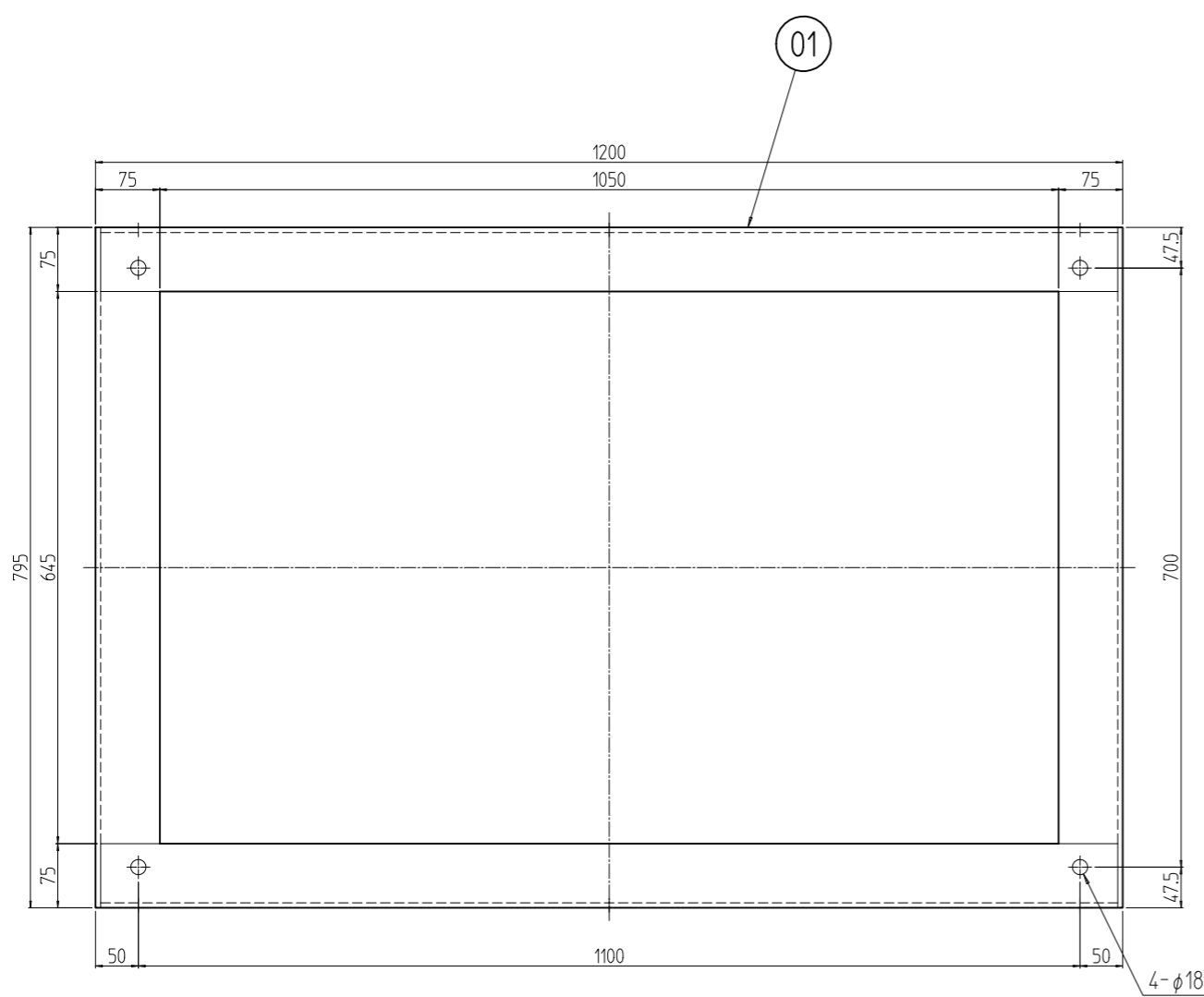


変更 REVISIONS			
回数 REV. MARK	日付 DATE	記事 CONTENTS	変更者 REVISED BY



架台用ライナー外観寸法 (1 : 4)

8	03		架台用ライナー-3.2	鋼板 t3.2	
8	02		架台用ライナー-1.2	鋼板 t1.2	「ブラック」N1.0塗装
1	01		SSO鋼材架台 8010C0	特別仕様6x75x75 本型仕様6x75x50/鋼板 t6.0	
数量 QUANTITY	No.	図番 DRAWING No.	部品名 PART NAME	材質 MATERIAL	仕上 FINISH
		単位 UNIT	設計 DESIGNED	検 CHECKED	承認 APPROVED
		φ			
		出			
型式 MODEL	SSO-8010C0CB				図名 TITLE
	尺度 SCALE	1 : 8			品名 NAME
					SSO架台
					型式 MODEL
					SSO-8010C0CB
					図番 DRAWING No.
					SSO-532211