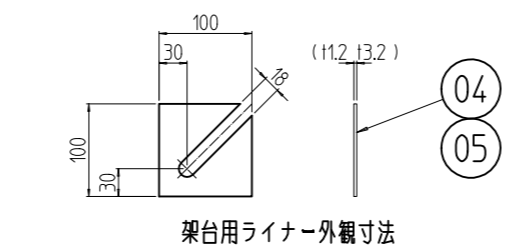
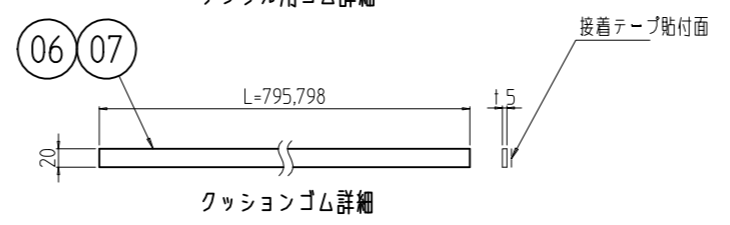
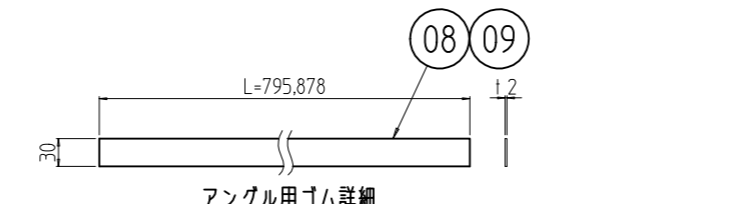
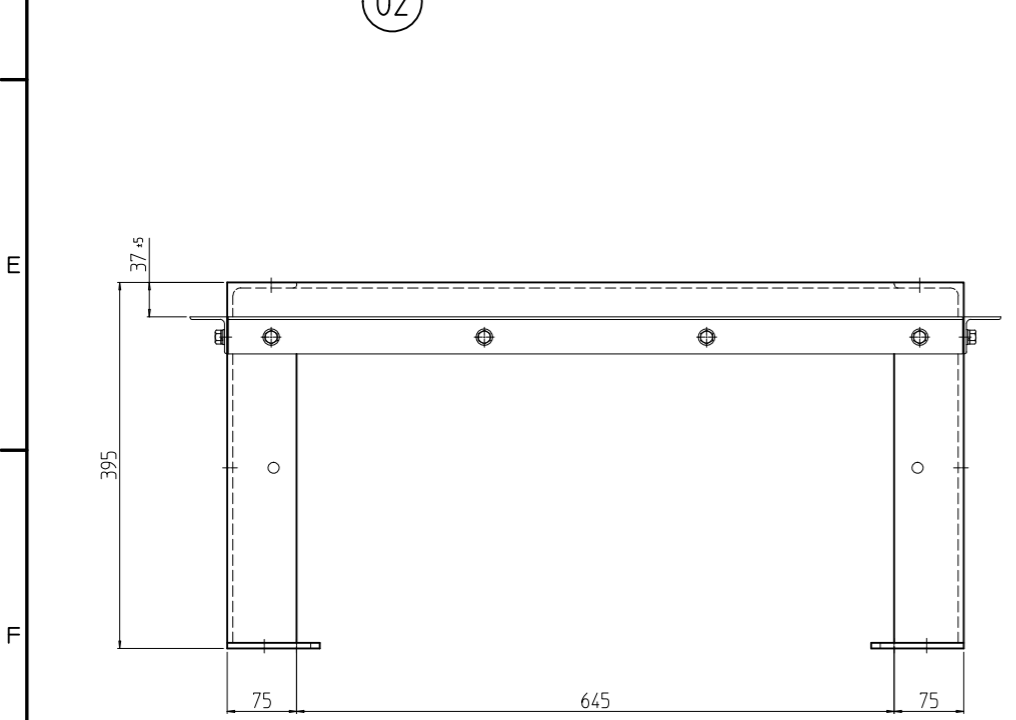
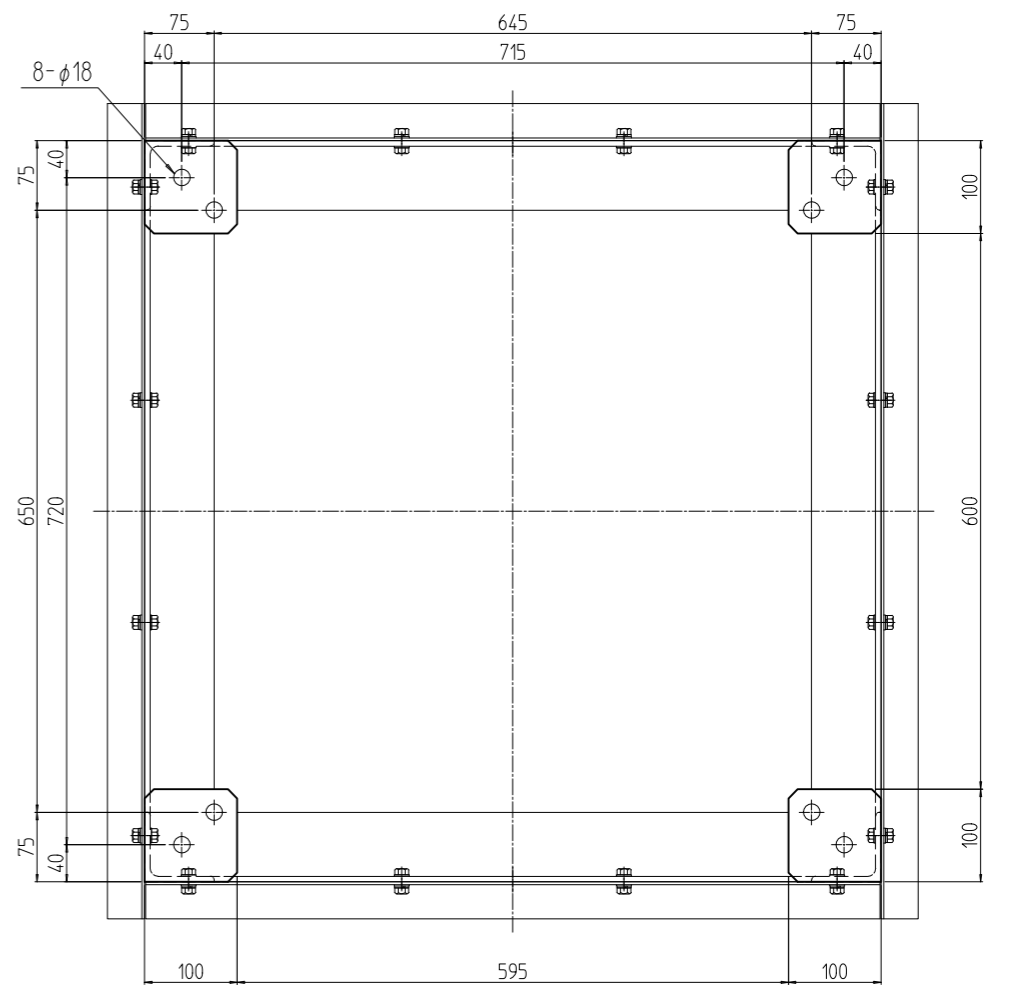
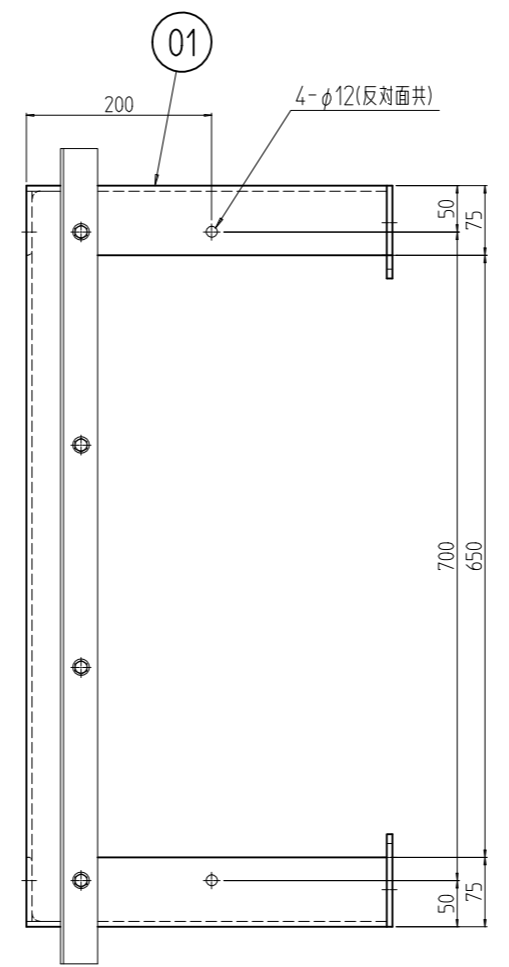
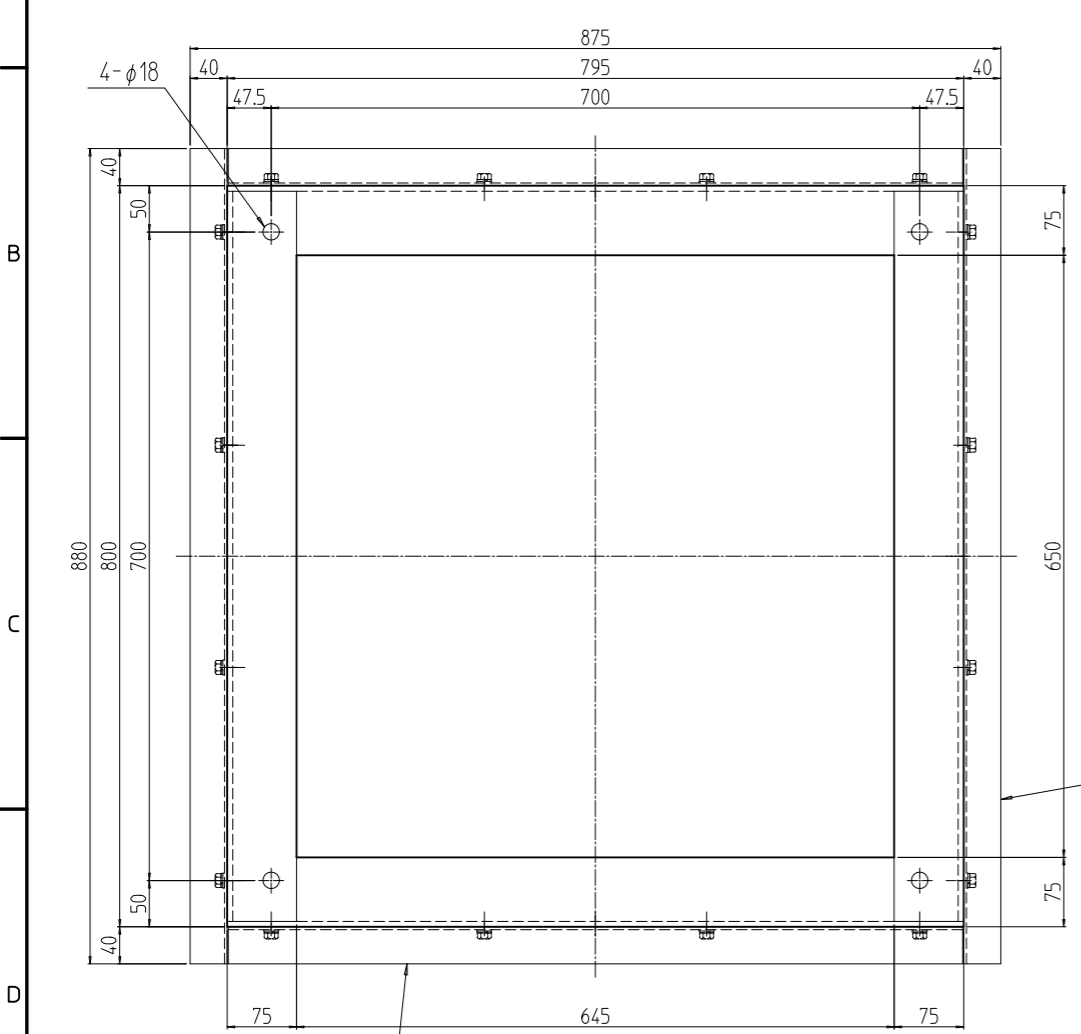


| 変更 REVISIONS |         |             |                |
|--------------|---------|-------------|----------------|
| 回数 REV. MARK | 日付 DATE | 記事 CONTENTS | 変更者 REVISED BY |
|              |         |             |                |



|                |     |                   |                  |                           |                 |
|----------------|-----|-------------------|------------------|---------------------------|-----------------|
| 2              | 09  |                   | アングル用ゴム 880      | ネオプレンゴム t2.0x30           | 「ブラック」          |
| 2              | 08  |                   | アングル用ゴム 800      | ネオプレンゴム t2.0x30           | 「ブラック」          |
| 2              | 07  |                   | クッションゴム 800      | (黒色)ネオプレン t3.0x5.0        | 「ブラック」片面接着テープ貼付 |
| 2              | 06  |                   | クッションゴム 800      | (黒色)ネオプレン t3.0x5.0        | 「ブラック」片面接着テープ貼付 |
| 8              | 05  |                   | 架台用ライナー-3.2      | 鋼板 t3.2                   | 「ブラック」N1.0塗装    |
| 8              | 04  |                   | 架台用ライナー-1.2      | 鋼板 t1.2                   |                 |
| 2              | 03  |                   | アングル D800        | 等辺山形鋼 t3x40x40            | 「ブラック」N1.0塗装    |
| 2              | 02  |                   | アングル W800        | 等辺山形鋼 t6x75x75<br>鋼板 t6.0 |                 |
| 1              | 01  |                   | SSO鋼材架台 804080   | 等辺山形鋼 t6x75x75<br>鋼板 t6.0 |                 |
| 個数<br>QUANTITY | No. | 図番<br>DRAWING No. | 部品名<br>PART NAME | 材質<br>MATERIAL            | 仕上<br>FINISH    |
|                |     | 単位<br>UNIT        | 設計<br>DESIGNED   | 検<br>CHECKED              | 承認<br>APPROVED  |
|                |     | mm                |                  |                           |                 |
|                |     | 図名<br>TITLE       | 外觀寸法             |                           |                 |
|                |     | 品名<br>NAME        | SSO架台            |                           |                 |
|                |     | 型式<br>MODEL       | SSO-804080CB     |                           |                 |
|                |     | 図番<br>DRAWING No. | SSO-542611       |                           |                 |

SETTSU 摂津金属工業株式会社